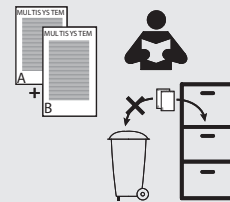


Alimentazione
Power supply
48Vdc



In caso di manutenzione togliere tensione. Si consiglia di effettuare l'installazione a cura di personale qualificato. Always switch-off the power supply before carrying out any maintenance. The installation should be done by qualified personnel.

- IT - Tutte le operazioni descritte in questo foglio di istruzioni devono essere eseguite da personale specializzato, escludendo tensione dall'impianto e rispettando le norme nazionali di installazione.
- L'azienda permette solo l'utilizzo dei componenti T-48 MINI all'interno delle applicazioni che utilizzano il sistema T-48 MINI. Questi componenti devono essere installati secondo le istruzioni di montaggio fornite dall'azienda.
 - L'azienda, come produttrice, non è responsabile della sicurezza e del funzionamento del sistema T-48 MINI in caso si utilizzino componenti non appartenenti ad esso o se le istruzioni di montaggio non venissero rispettate. È inoltre responsabilità del produttore di terze parti utilizzate e/o sviluppate per il sistema T-48 MINI (es. driver/apparecchi di illuminazione) garantirne il corretto funzionamento e la compatibilità elettrica, elettromagnetica, elettronica, meccanica con il sistema stesso.
 - Il binario ed i suoi componenti, compresi gli adattatori, non sono intercambiabili con accessori che non riportino il Marchio di Qualità.
 - Durante il montaggio dei binari rispettare le distanze di ancoraggio e non superare i carichi indicati nella relativa sezione.
 - Il sistema T-48 MINI è un sistema a binario in Class III, non è compatibile con sistemi a binario in Class I o in Class III di altri costruttori. Inserire sul circuito di alimentazione le opportune protezioni affinché siano prevenuti eventuali sovraccarichi o cortocircuiti.
 - È vietato utilizzare alimentatori, driver, sistemi Bus Dati e componenti non omologati SELV e/o che abbiano una U-OUT maggiore di 60V dc.
 - In caso fosse necessario all'interno della stessa installazione (edificio, negozio etc) creare un unico BUS DATI unendo elettricamente il BUS DATI del binario a bassa tensione con quello di altri apparecchi di illuminazione è necessario che tutti i componenti utilizzati siano classificati SELV. Si raccomanda l'utilizzo di un ripetitore optoisolato (es. 101320.99).
 - È severamente vietato utilizzare qualsiasi tipo di solvente, colla, olio, sgrassatore o detergente a contatto con tutti i componenti del sistema T-48 MINI. L'azienda non è responsabile di eventuali danni causati dall'utilizzo di suddetti materiali.
 - Il distributore ha l'obbligo di informare l'utente sulle modalità di utilizzo di tutti i componenti forniti.
 - Materiali, disegni, programma di fabbricazione e confezioni possono subire modifiche o variazioni senza obbligo di preavviso.
 - Si declina ogni responsabilità per eventuali errori di stampa.

- EN - All the described operations of this instructions page must be done by specialized personnel only, shutting of the electrical power and respecting all national installation regulations and guidelines.
- The company allows the use of only T-48 MINI parts in applications where the T-48 MINI system is installed. These parts must be installed according to the installation instructions supplied by the company itself.
 - The company as a manufacturer is not responsible for the safety and functioning of the T-48 MINI system if components not belonging to it are used or if there are any deviations from the installation instructions. It is then the third-party manufacturer's responsibility to ensure the correct functionality and the electrical, electromagnetic, electronic, mechanical compatibility between the T-48 MINI system and any other third-party products that are used or even developed for the system itself (e.g. drivers/light fixtures).
 - The track, its components and also the adapters can't be used with accessories without the Quality/Approval Mark of the region.
 - Do not exceed listed loading indicated in the relevant section and respect fixing distances during the track mounting.
 - This track system is Class III and is not compatible with Class I track systems or Class III track systems from other manufacturers. Insert the appropriate power circuit protections in order to prevent short circuits or overloads.
 - It is forbidden to use control gear, drivers, DATA BUS systems and components that are not SELV-approved and/or with U-OUT greater than 60VDC.
 - If in an installation (building, shop, etc.) the track system is being integrated with a larger lighting control system electrically merging the DATA BUS of the low-voltage track with that of other light fittings, all components used must be SELV-approved. We recommends to use an opto-insulator repeater (es. 101320.99).
 - It is strictly forbidden to use any kind of solvent, glue, oil, grease or cleaner in contact with T-48 MINI system components. The company is not responsible of any damage caused by the use of the materials mentioned above.
 - The distributor is obliged to provide its customers with guidance on the correct use of all components supplied.
 - Materials, design, our development program and packages may be subject to changes without notice.
 - We decline responsibility for any misprint.

IT - INFORMAZIONI TECNICHE

- Tensione (in entrata): 0 - 60 V dc
- Corrente: max. 10A - 1A bus dati
- T massima di funzionamento: 70°C (Ta 25°C)
- Classe III (SELV)
- Cavi per cablaggio testata: 2xAWG16 + 2xAWG22
- Certificazione UL 48V-2A Class 2 - 1A bus dati.
- Peso massimo dell'apparecchio di illuminazione: 5N con adattatore.
- Binari per utilizzo in versione NON polarizzata.
- Componenti plastici disponibili solo nella versione NON polarizzata.
- Usare solo elettroniche NON polarizzate
- Non inserire l'adattatore nelle parti di binario curve
- ATTENZIONE: per limitare il rischio di surriscaldamento e di incendio non cortocircuitare i conduttori
- La sostituzione del cavo della testata 108407.02 può essere effettuata solo dal costruttore o dal suo servizio di assistenza

EN - TECHNICAL INFO

- Supply Voltage (input): 0 - 60 V dc "The supply voltage must be between 0 and 60 VDC"
- Supply Current: max. 10A - 1A data bus "supply current must not exceed 10 A - 1A data bus"
- Max operating temperature: 70°C The operating temperature must not exceed 70°C (Ta 25°C)
- Class III (SELV) "The MULTISYSTEM track is a Class III - SELV product"
- End Feed wiring cables: 2xAWG16 + 2xAWG22 cables to wire the end power feed."
- UL certification 48V-2A Class 2.
- Maximum weight of the lighting fixture: 5N with adapter
- Tracks to be used in NON polarised version.
- The plastic components are supplied only in NON -polarised version.
- Use only NON polarized electronics
- Do not insert the adapter in the curved track parts.
- ATTENTION: to reduce the risk of overheating and fire do not bridge conductors
- The replacement of the 108407.02 end-feed cable can only be carried out by the manufacturer or its customer service

IT - TABELLA CADUTA DI TENSIONE

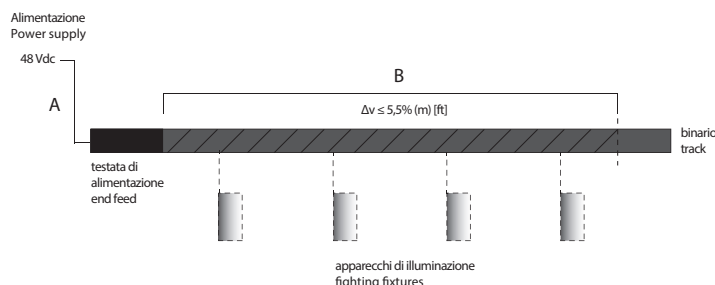
EN - DROP VOLTAGE TABLE

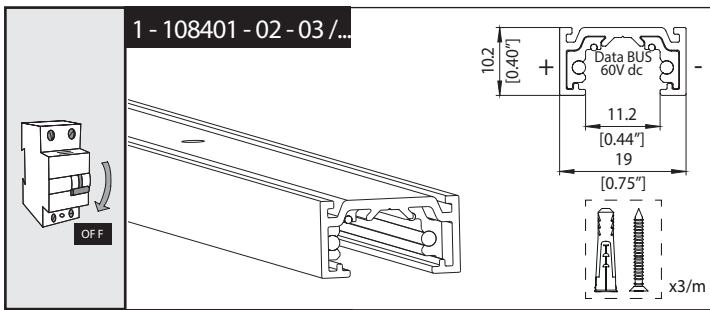
Alimentazione Power supply	A Distanza alimentazione/testata (2x1,5mm ² -2xAWG16) Distance power supply/feed unit (2x1,5mm ² -2xAWG16)			
	5m [16.4']	10m [32.8']	20m [65.6']	30m [98.4']
(W)	B Lunghezza binario con Δv ≤ 5,5% (m) [ft] Track length with Δv ≤ 5,5% (m) [ft]			
	(m) [ft]	(m) [ft]	(m) [ft]	(m) [ft]
60	50 [164']	50 [164']	50 [164']	50 [164']
100	50 [164']	50 [164']	40 [131']	25 [82']
150*	50 [164']	40 [131']	20 [66']	Not admitted
200*	40 [131']	30 [98']	Not admitted	Not admitted
250*	35 [115']	20 [66']	Not admitted	Not admitted

* Not for UL

- IT - Le indicazioni sono relative ad un carico equivalente alla potenza erogata ed equivamente distribuito sulla lunghezza indicata in tabella

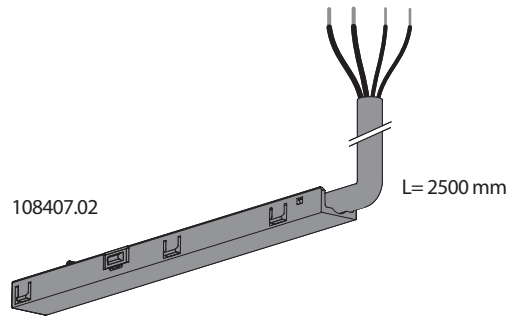
- EN - Information refers to a load equivalent to the power supplied and equally distributed on the relevant length in the table



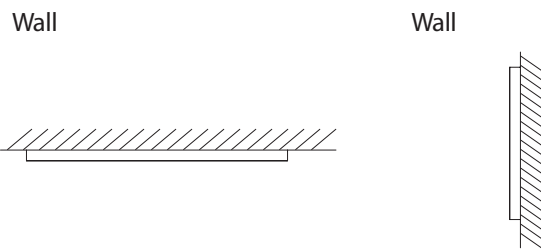


CODE	L mm [ft]	
108401...	1000 [3.28']	
108402...	2000 [6.56']	
108403...	3000 [9.84']	

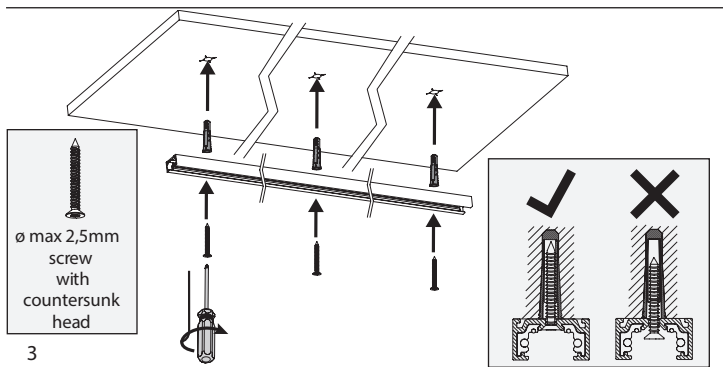
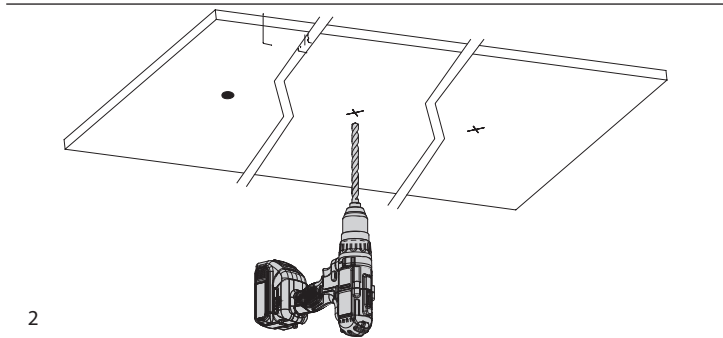
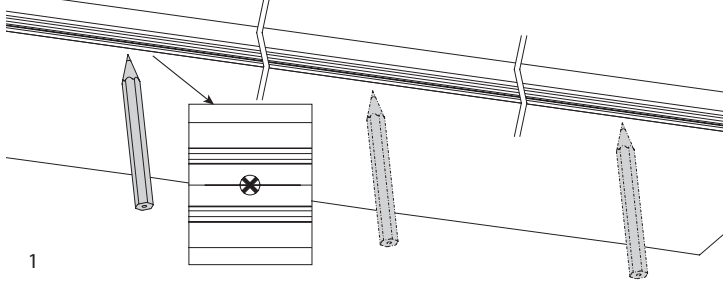
48V DATA BUS
 2xAWG16 2xAWG22
 ROSSO - NERO ARANCIONE - BIANCO
 RED - BLACK ORANGE - WHITE



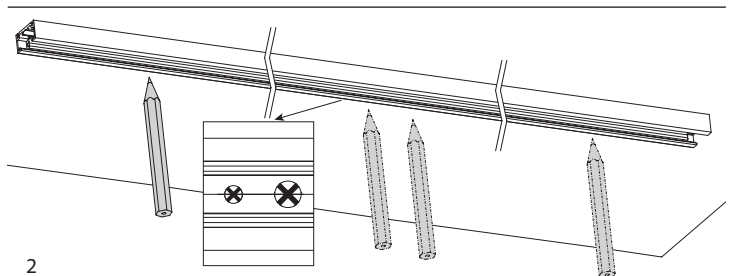
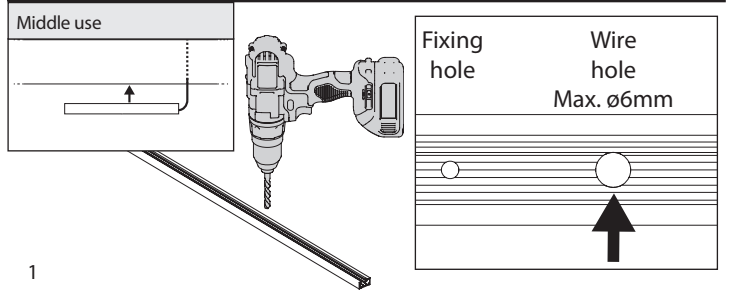
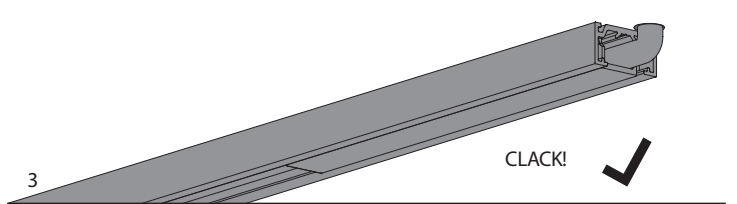
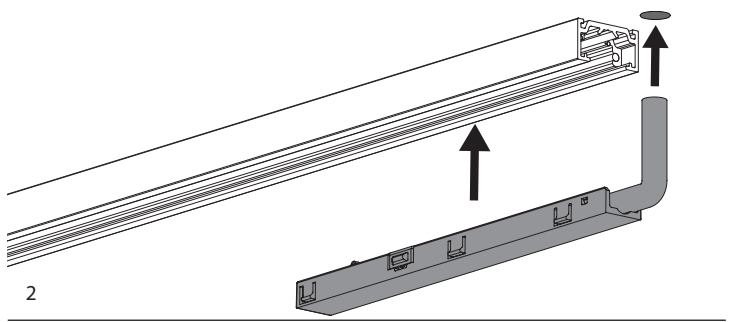
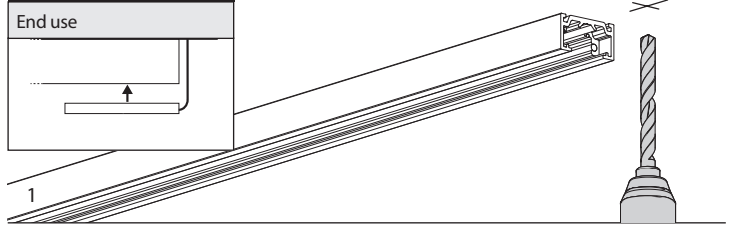
2 - USE

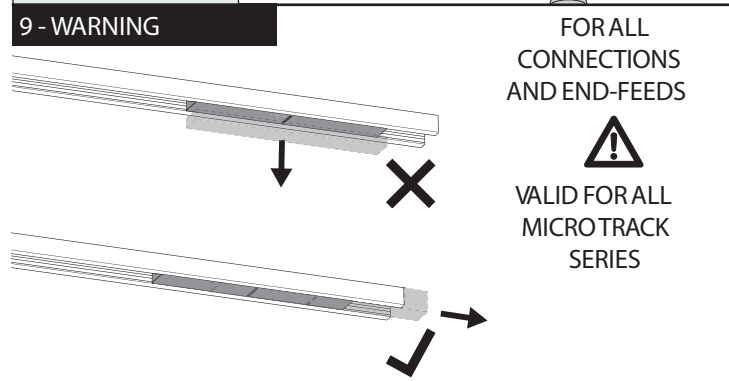
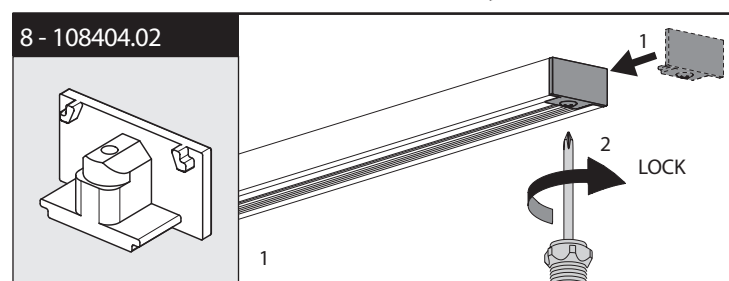
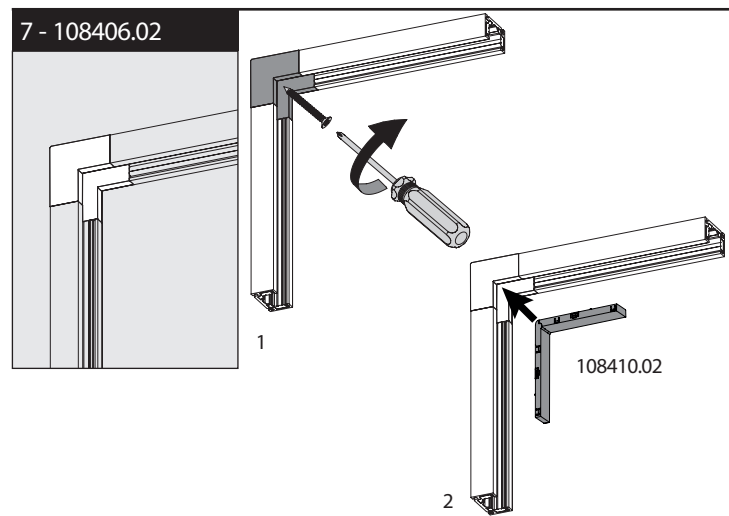
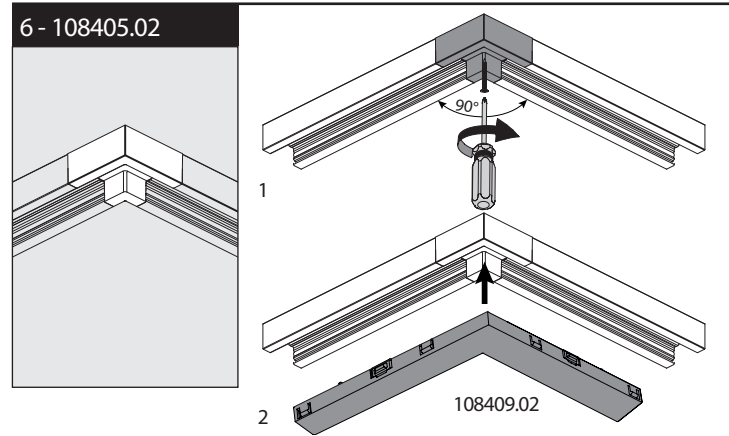
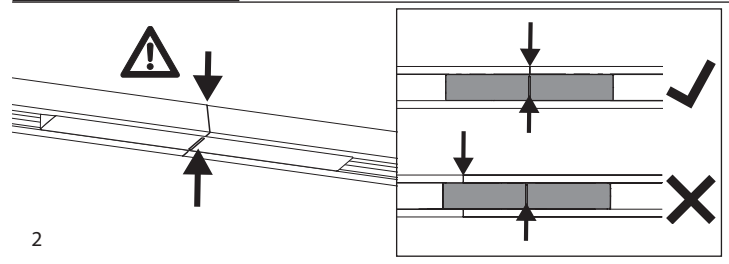
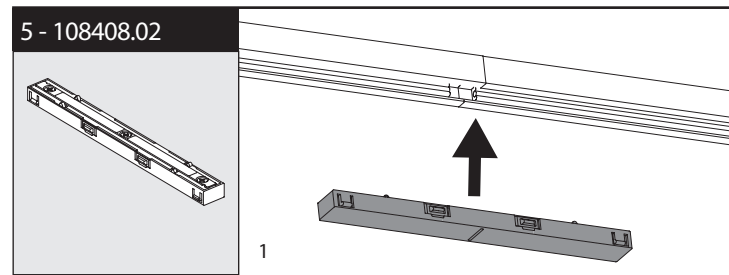
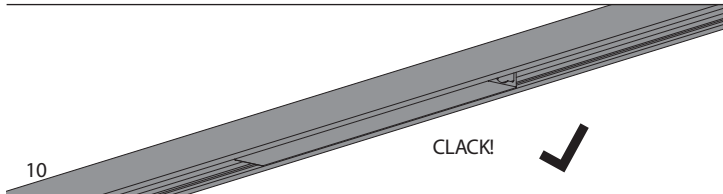
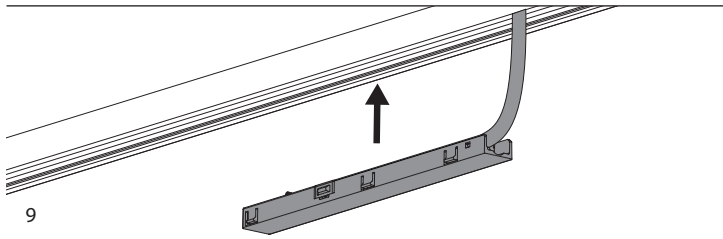
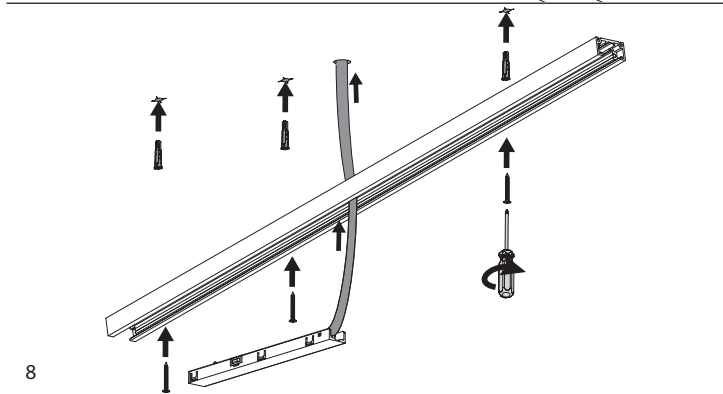
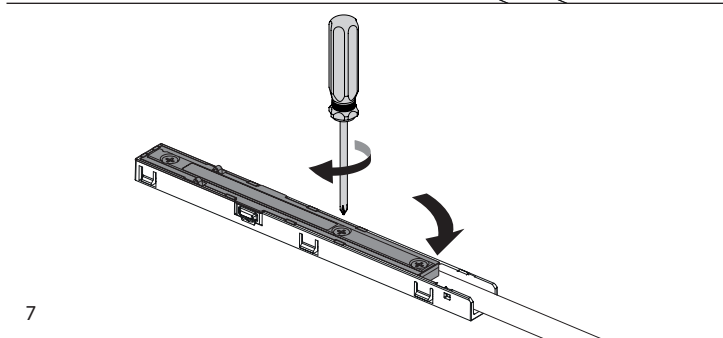
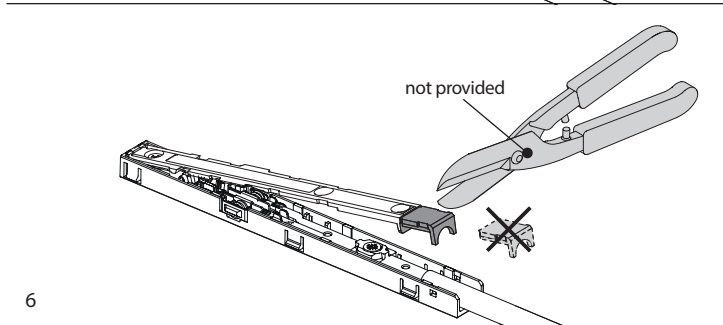
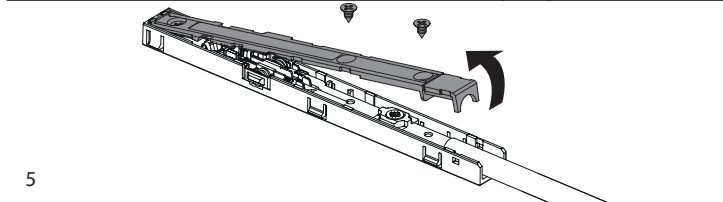
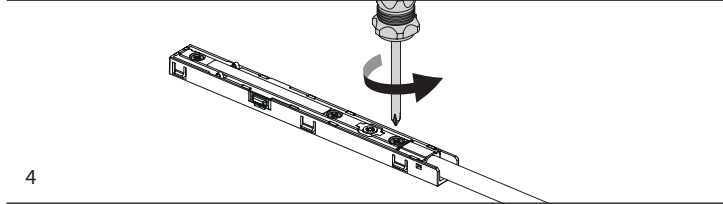
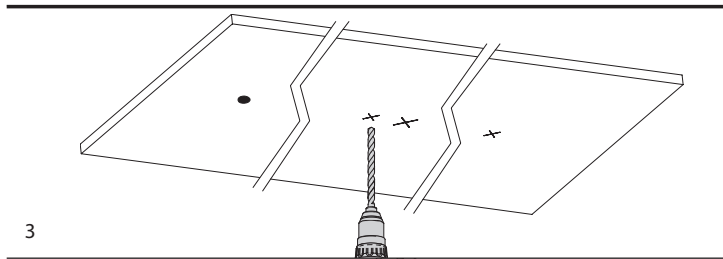


3 - CEILING FIXING

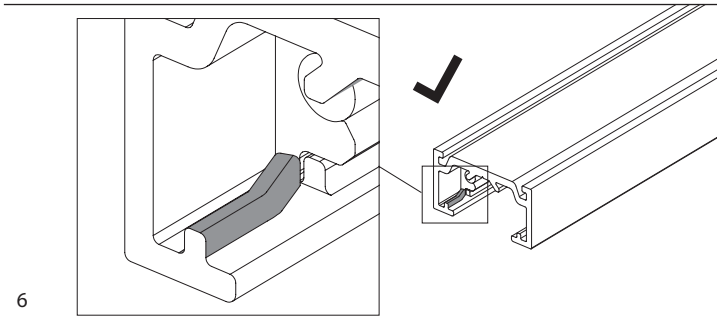
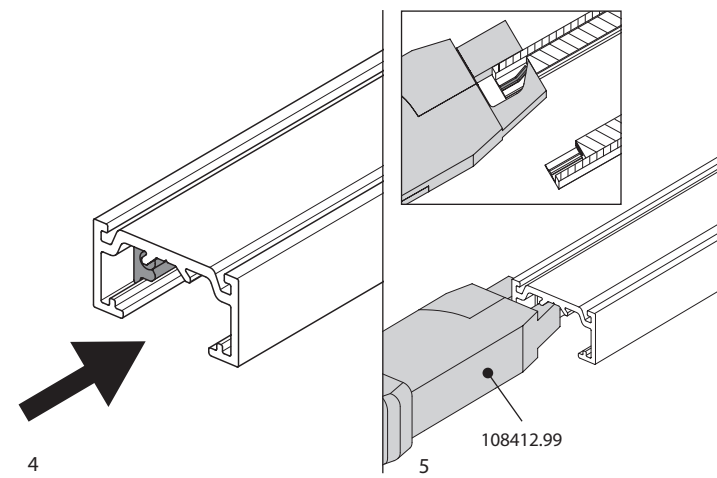
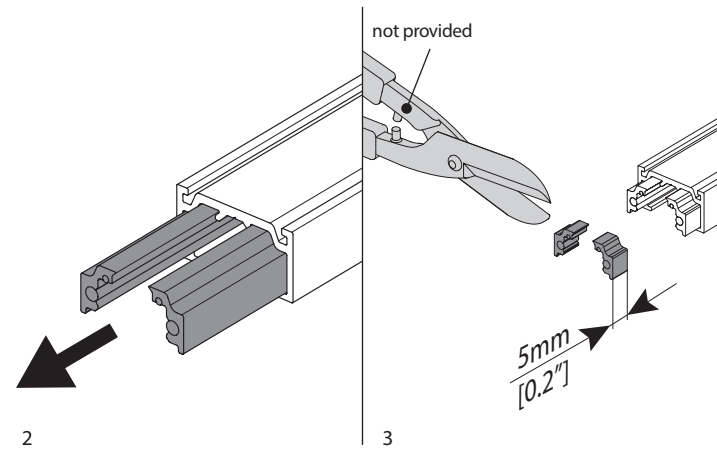
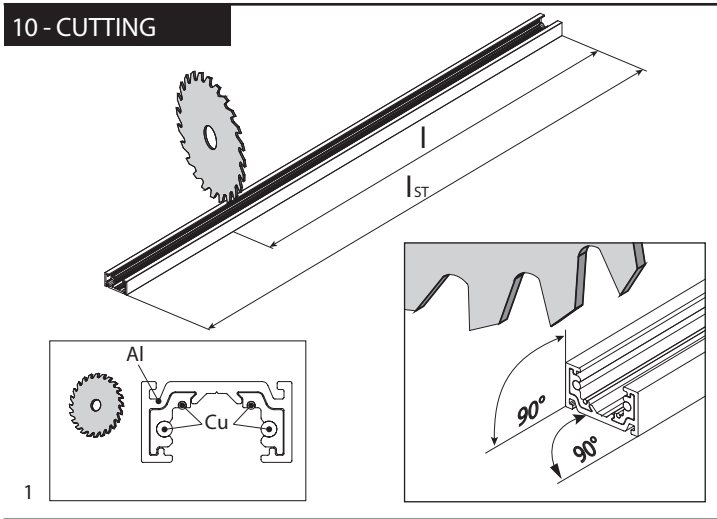


4 - 104807.02





10 - CUTTING



⚠

PLEASE ENSURE THAT THE DATA BUS WIRING DOES NOT CREATE A RING STRUCTURE. A FAILURE-FREE DATA BUS CANNOT BE ENSURED IF ONE IS PRESENT.

IF THE TRACK INSTALLATION REQUIRES THE USE OF "L", "T" OR "X" -SHAPED JOINT, IT IS POSSIBLE TO DISCONNECT THE DATA BUS IN THESE JOINTS TO AVOID CREATING A RING STRUCTURES.

✗

✓

--- Bus Data