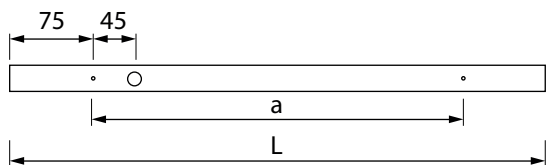


In caso di manutenzione togliere tensione.
Always switch-off the power supply before carrying out any maintenance.
Si consiglia di effettuare l'installazione a cura di personale qualificato.
The installation should be done by qualified personnel.

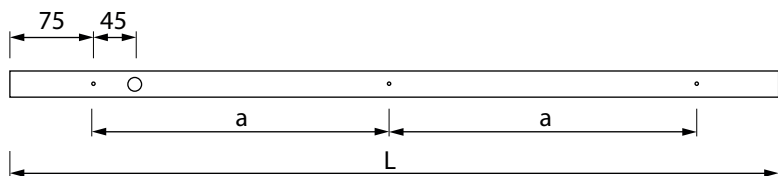
Alimentazione 220-240V 50/60 Hz
Power supply 220-240V 50/60 Hz

07-19

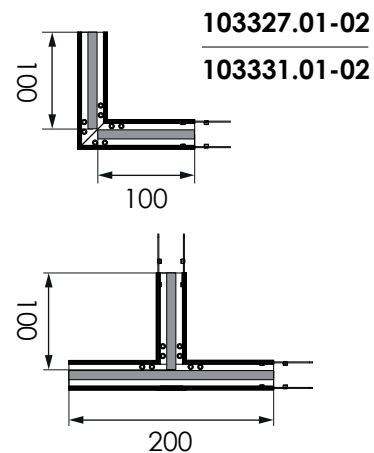
1a



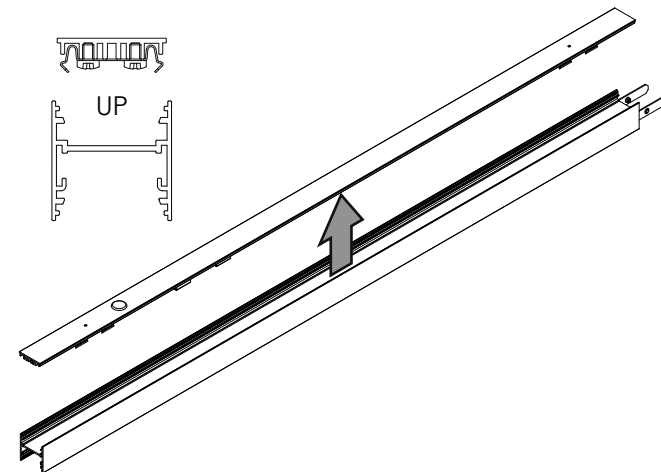
COD.	a (mm)	L (mm)
105835.01-02	649	800
105836.01-02	1449	1600
105837.01-02	1124,5	2400



1b

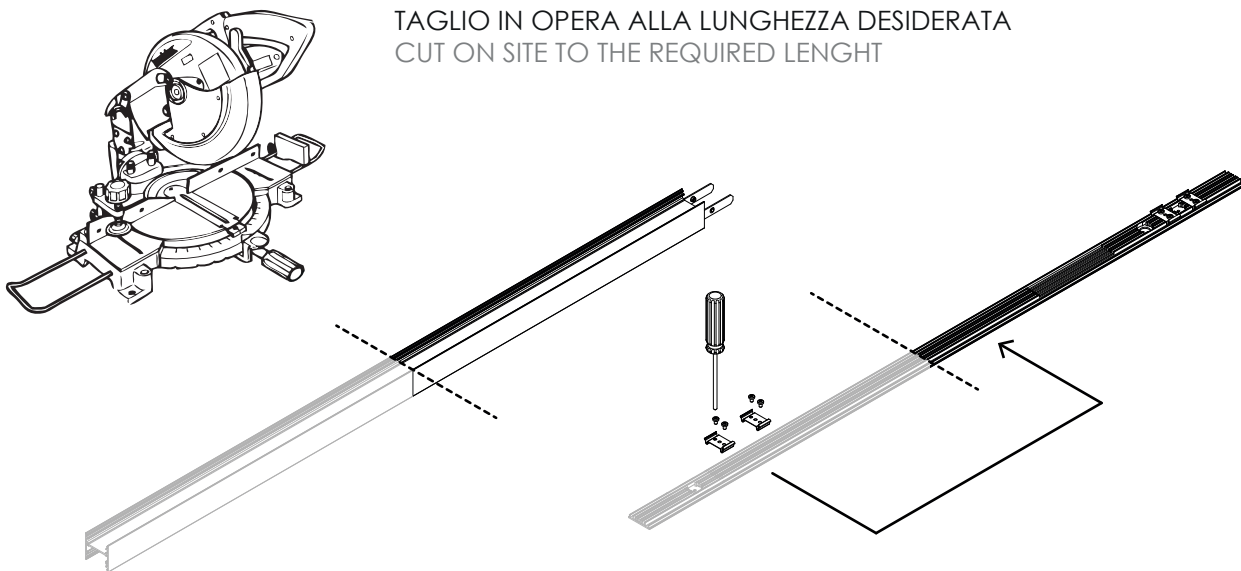


2

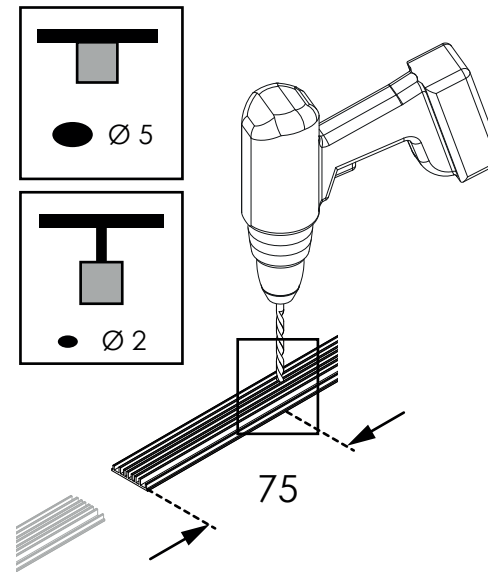


3

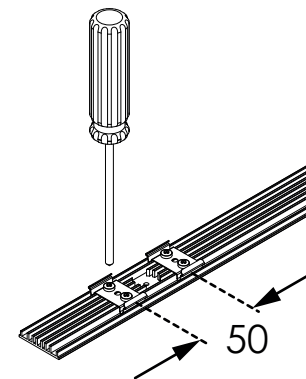
TAGLIO IN OPERA ALLA LUNGHEZZA DESIDERATA
CUT ON SITE TO THE REQUIRED LENGHT



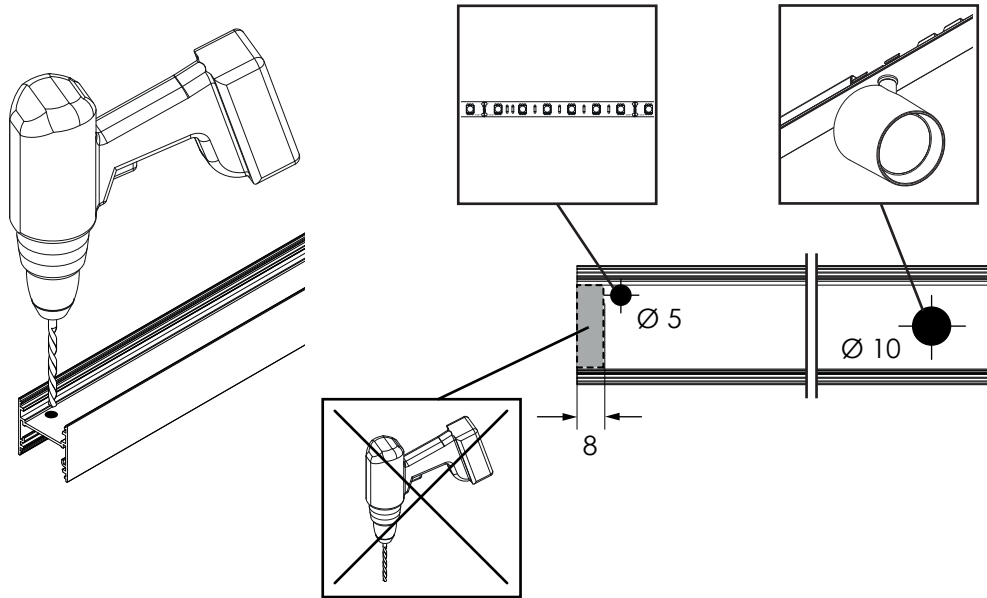
4



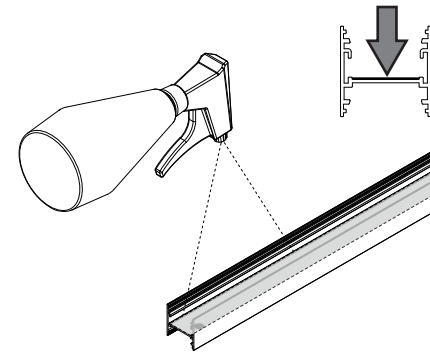
5



6

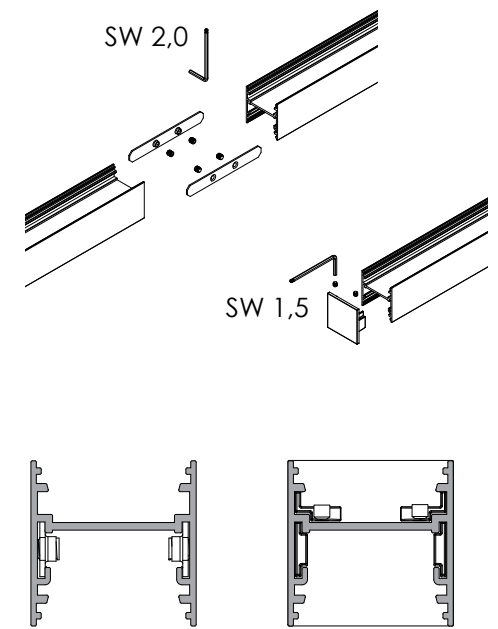


7



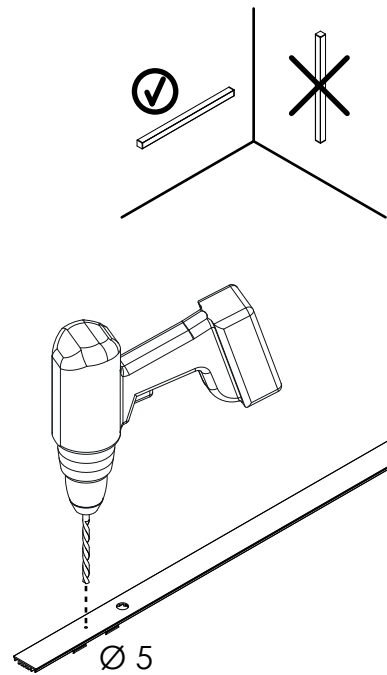
- a** SGRASSATORE tipo
CLEANER like
3M VHB Surface Cleaner
- b** AGGRAPPANTE tipo
PRIMER like
3M Primer 94

8



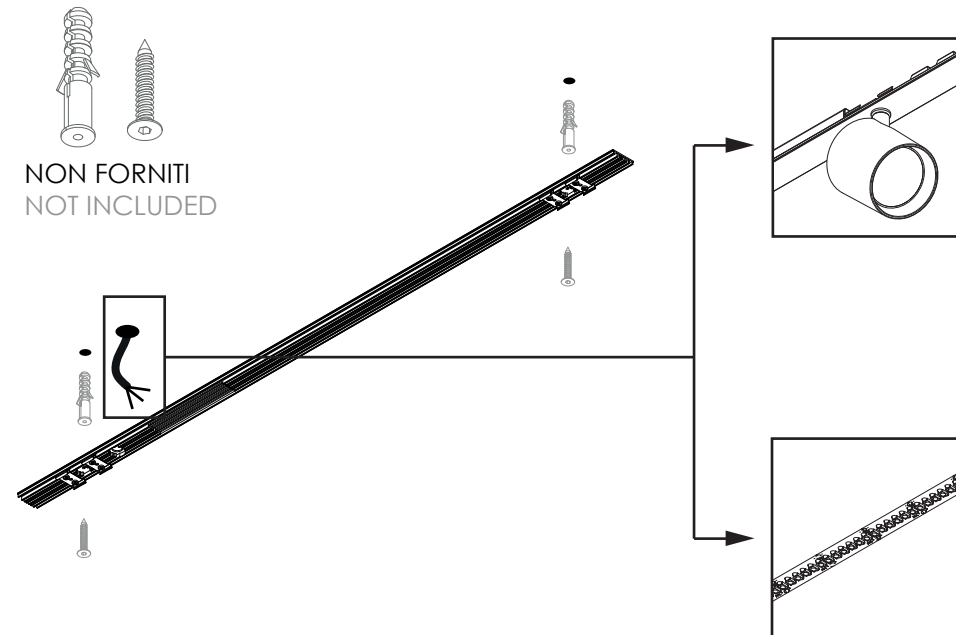
9

PLAFONE CEILING



10

PLAFONE CEILING



NON FORNITI
NOT INCLUDED

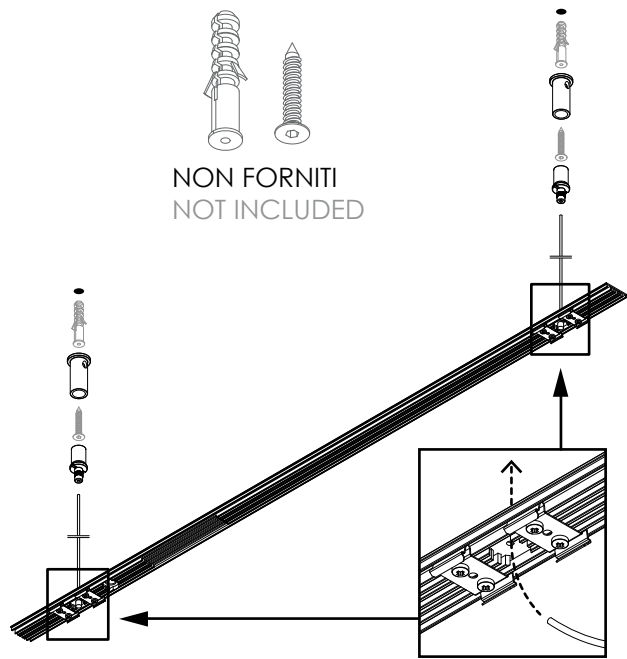
220-240Vac



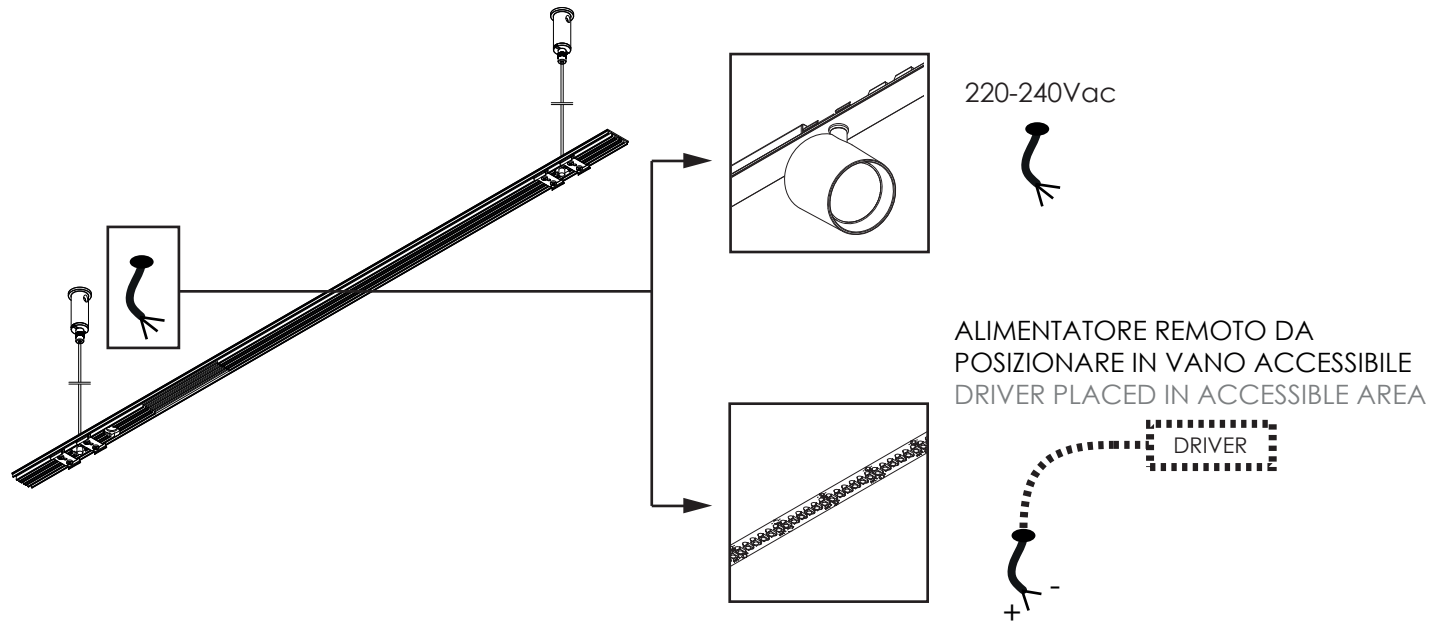
ALIMENTATORE REMOTO DA
POSIZIONARE IN VANO ACCESSIBILE
DRIVER PLACED IN ACCESSIBLE AREA



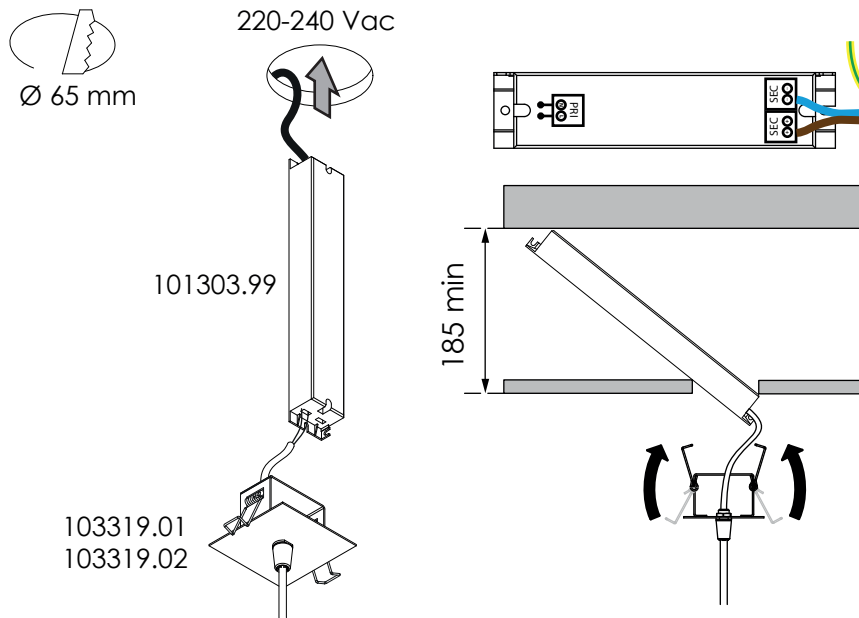
11 SOSPENSIONE SUSPENDED



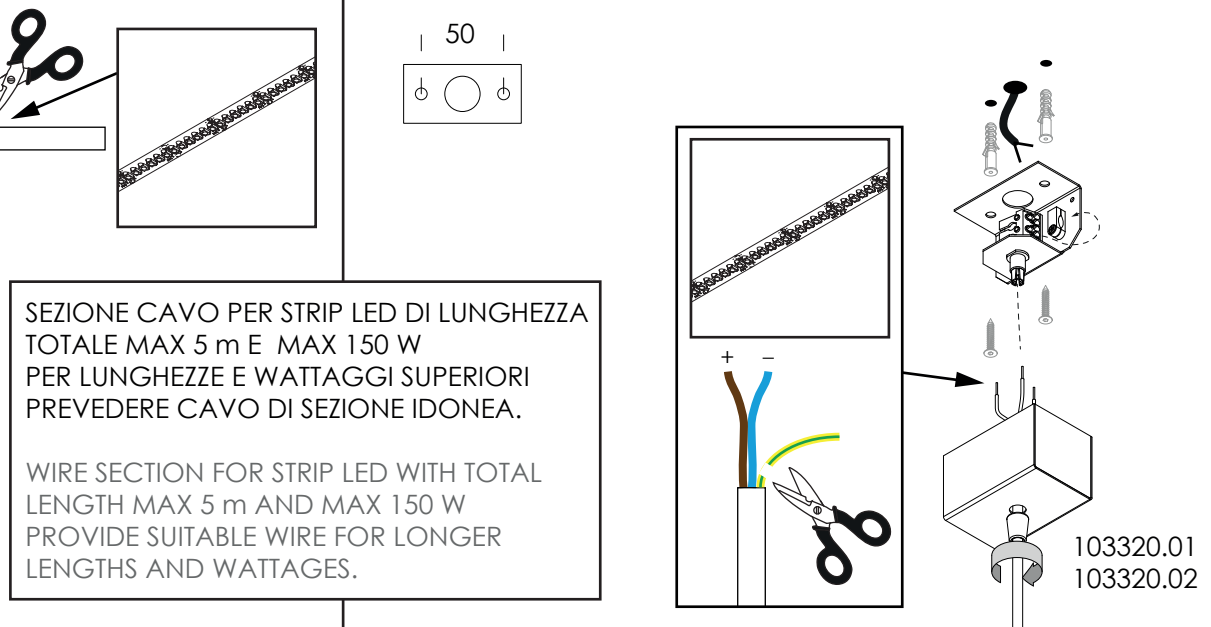
12 SOSPENSIONE SUSPENDED



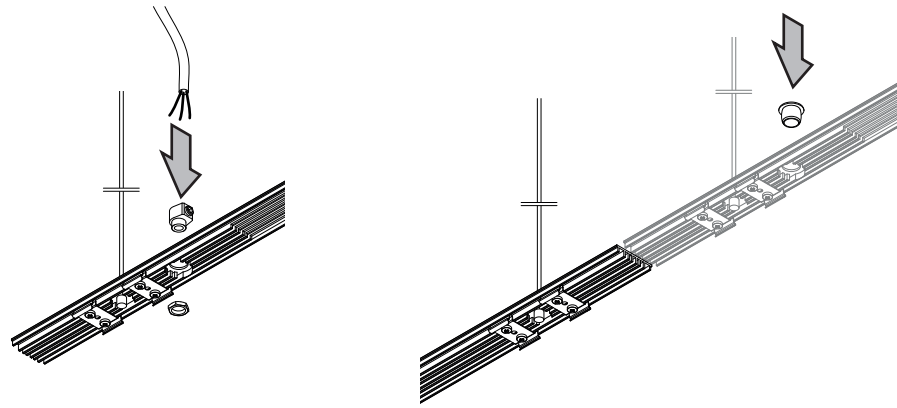
13 SOSPENSIONE SUSPENDED



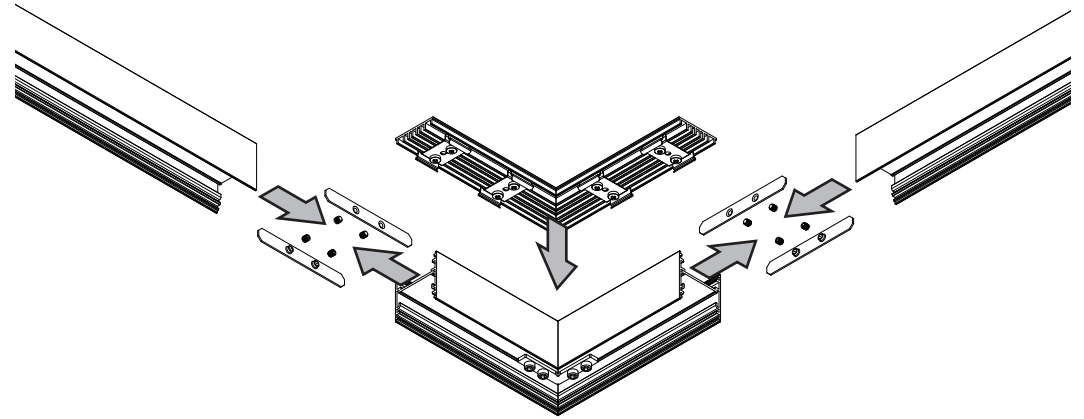
14 SOSPENSIONE SUSPENDED



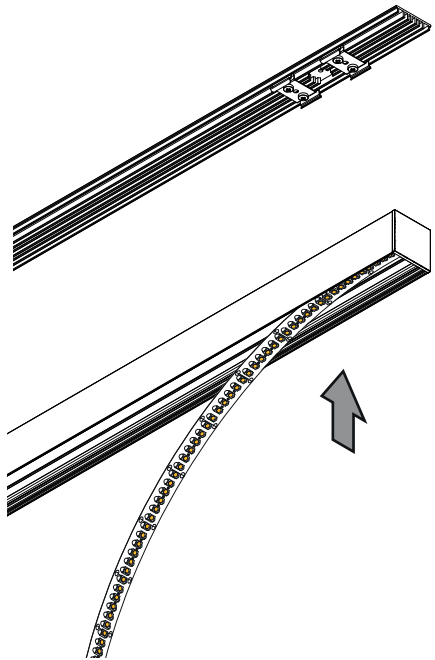
15 SOSPENSIONE SUSPENDED



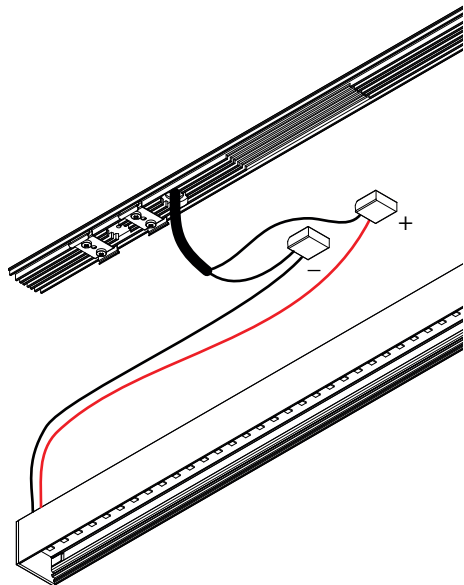
16



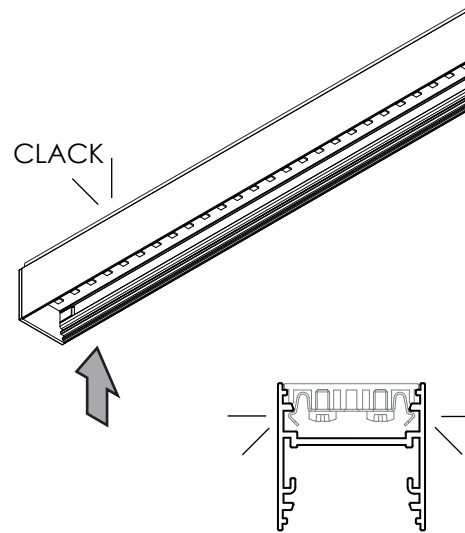
17



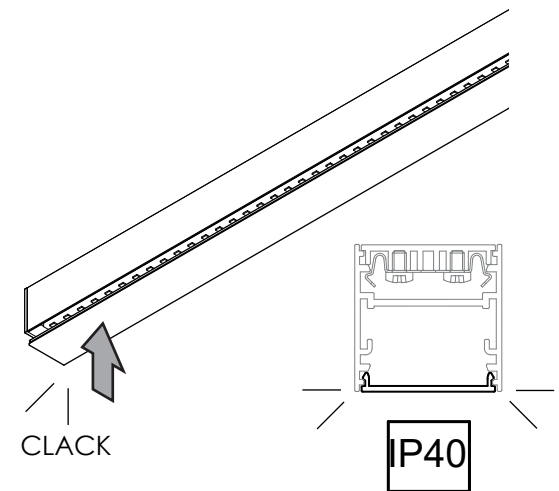
18



19



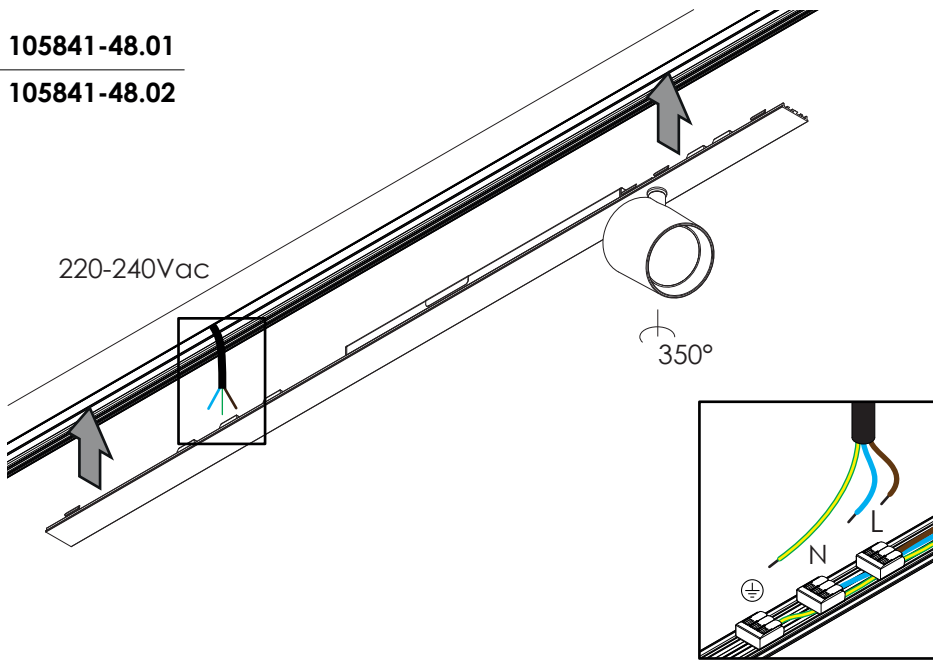
20



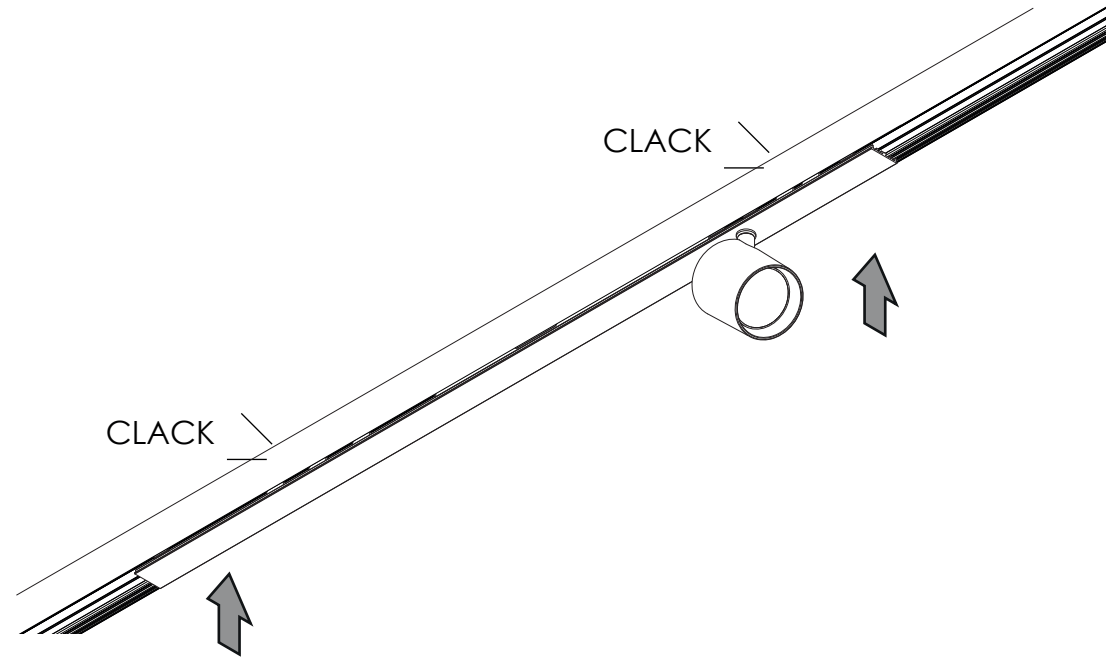
21

105841-48.01
105841-48.02

220-240Vac

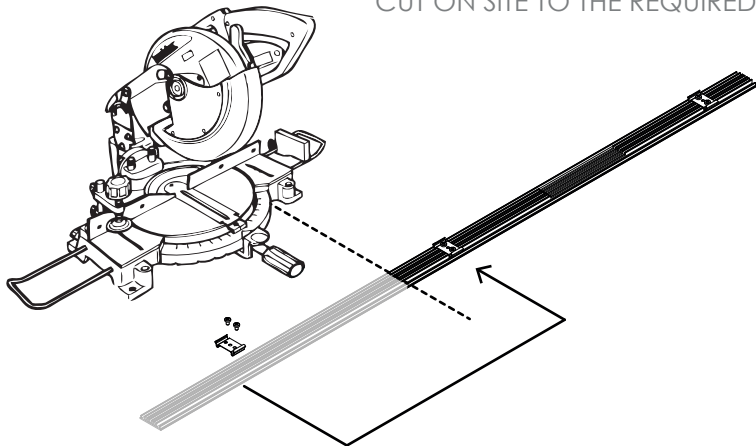


22

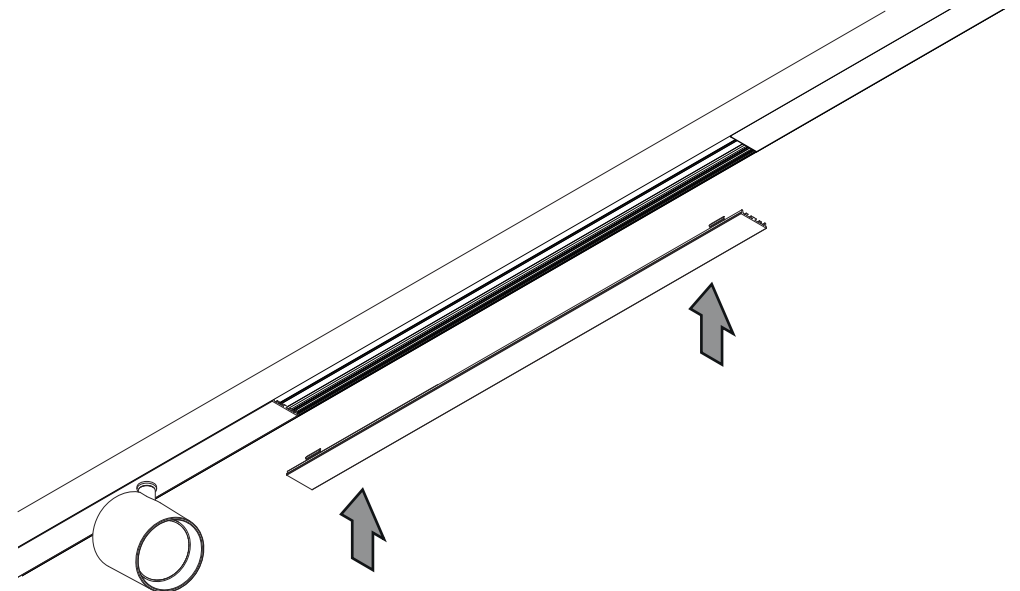


23

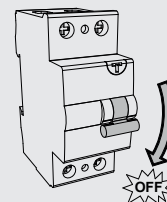
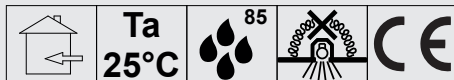
TAGLIO IN OPERA ALLA LUNGHEZZA DESIDERATA
CUT ON SITE TO THE REQUIRED LENGTH



24



ISTRUZIONI DI MONTAGGIO
P-30 STRIP INCASSO



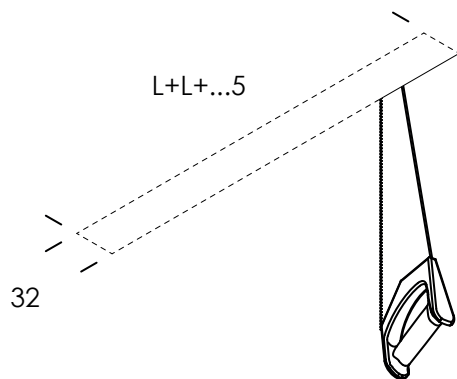
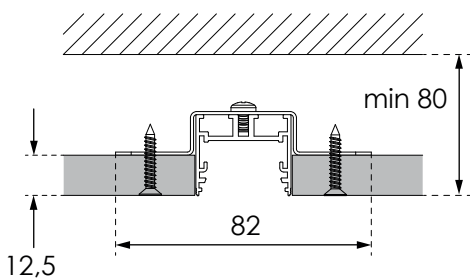
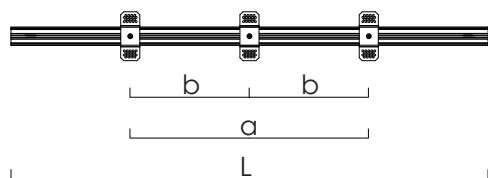
In caso di manutenzione togliere tensione.
Always switch-off the power supply before carrying out any maintenance.
Si consiglia di effettuare l'installazione a cura di personale qualificato.
The installation should be done by qualified personnel.

Alimentazione 220-240V 50/60 Hz
Power supply 220-240V 50/60 Hz

07-19

1a

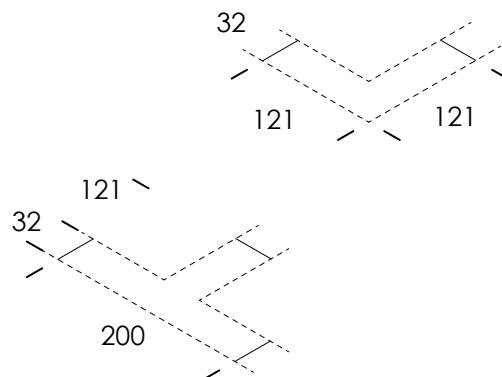
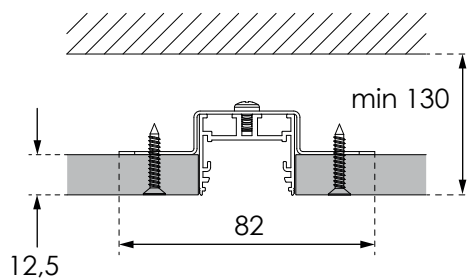
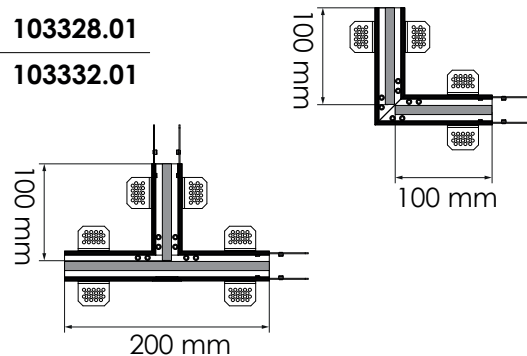
COD.	L (mm)	a (mm)	b (mm)
105838.01	800	400	-
105839.01	1600	1000	-
105840.01	2400	-	900



1b

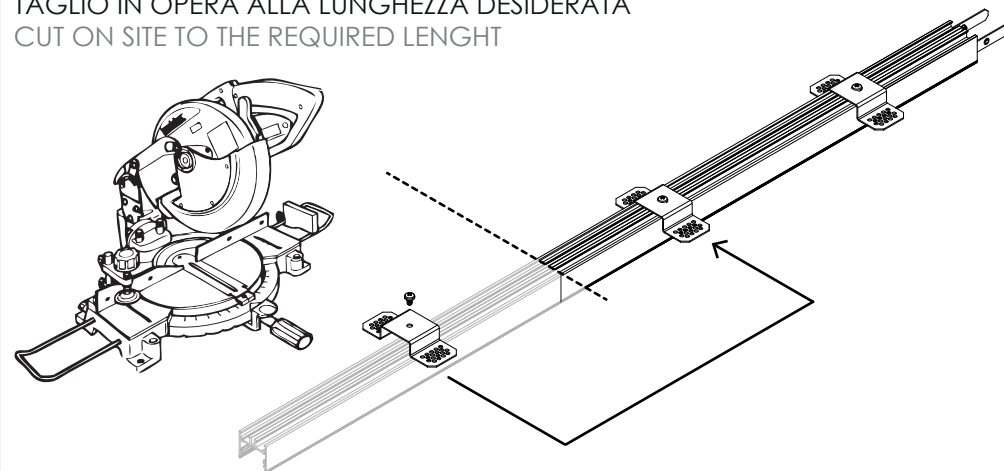
103328.01

103332.01

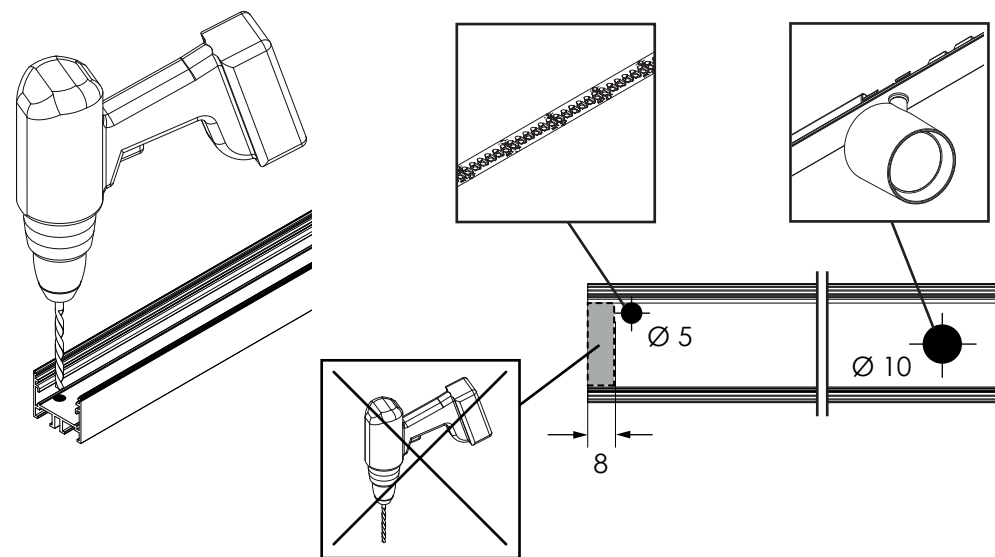


2

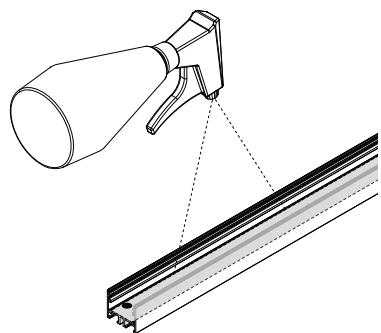
TAGLIO IN OPERA ALLA LUNGHEZZA DESIDERATA
CUT ON SITE TO THE REQUIRED LENGTH



3

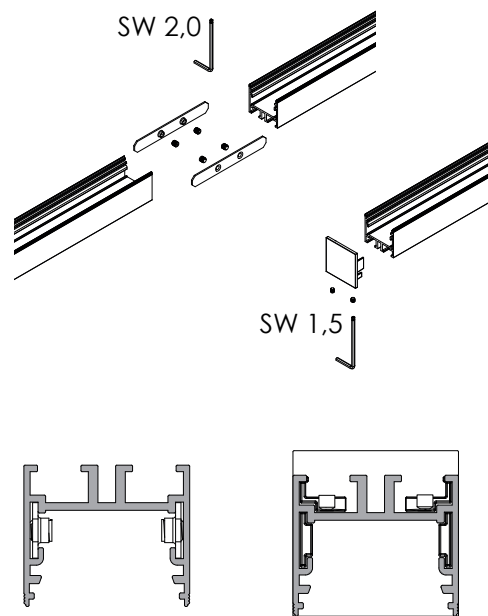


4



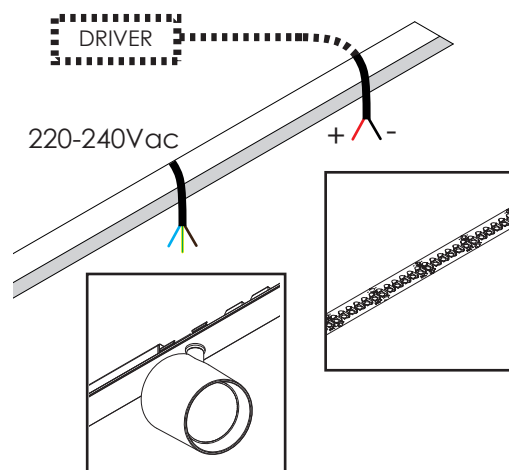
- 1 SGRASSATORE tipo
CLEANER like
3M VHB Surface Cleaner
- 2 AGGRAPPANTE tipo
PRIMER like
3M Primer 94

5

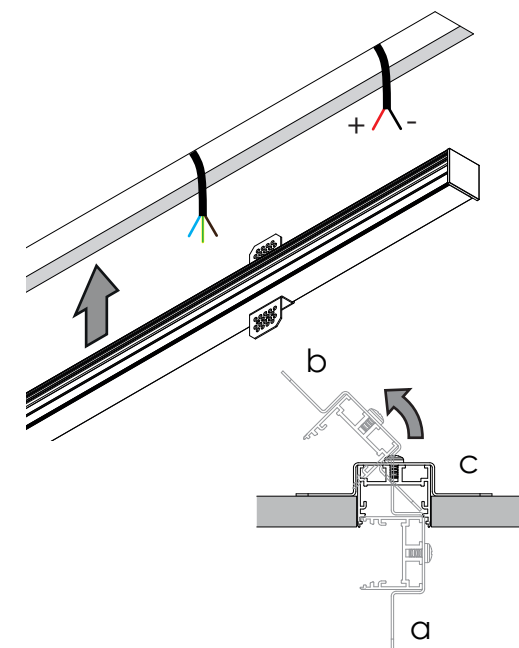


6

ALIMENTATORE REMOTO DA POSIZIONARE
IN VANO ACCESSIBILE
DRIVER PLACED IN ACCESSIBLE AREA

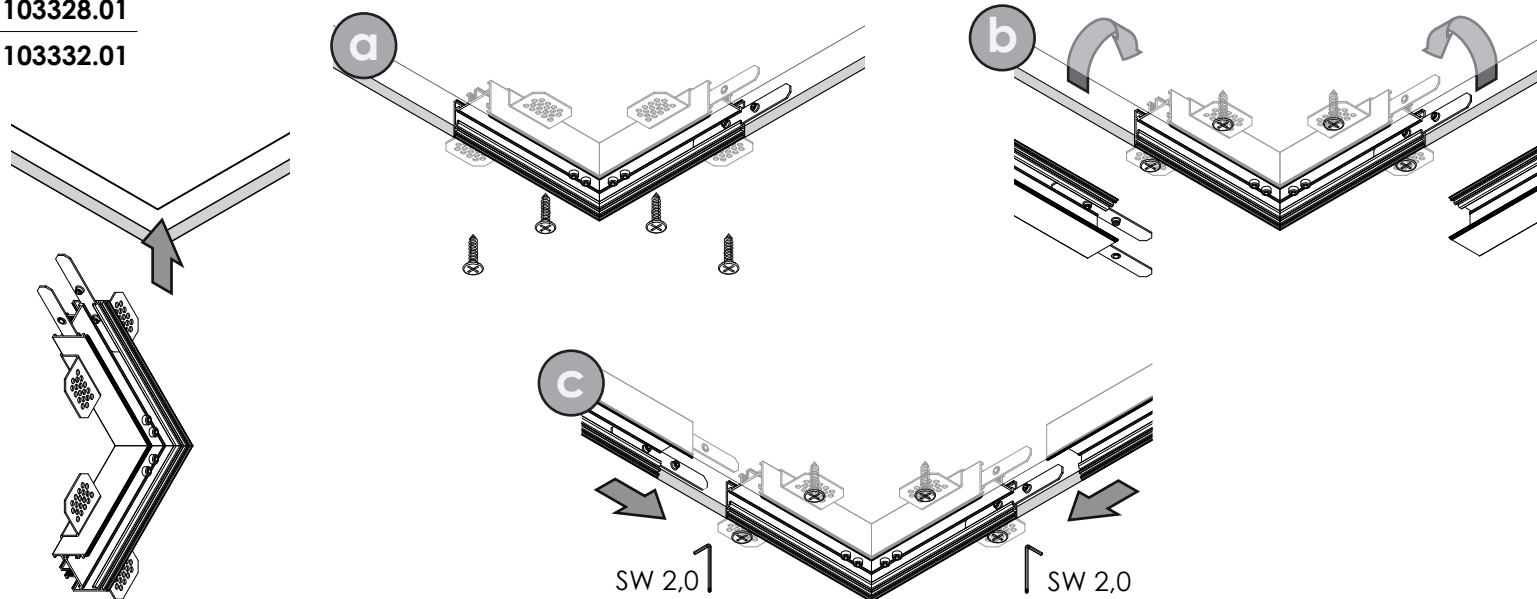


7

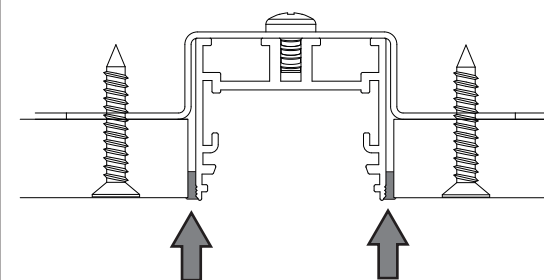


8

103328.01
103332.01

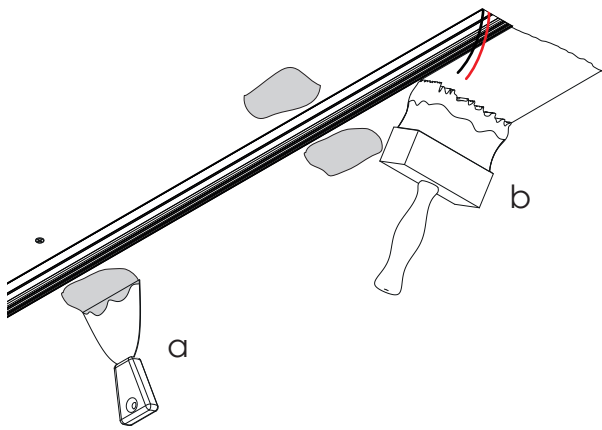


9

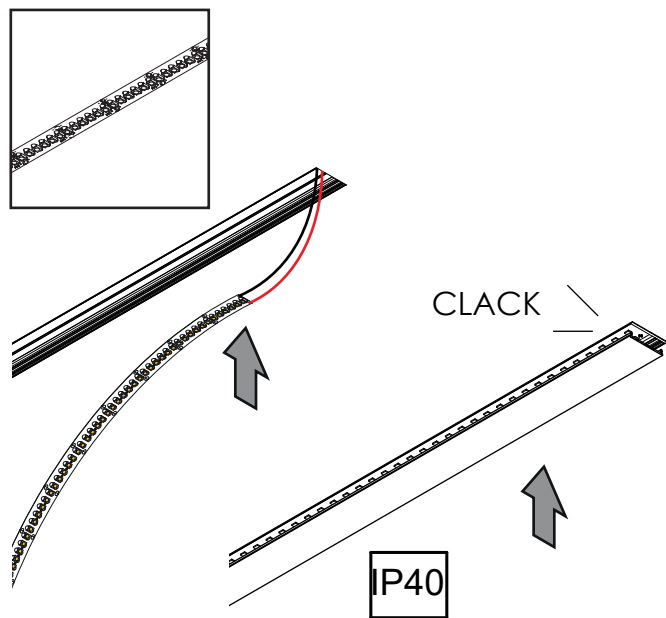


SILICONE ACRILICO
VERNICIABILE
PAINTABLE ACRYLIC
SILICONE

10

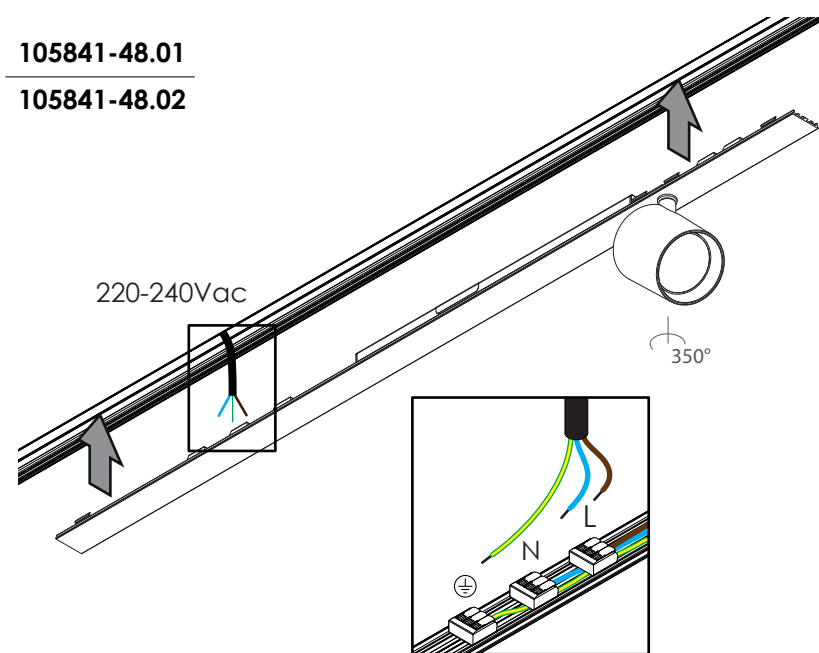


11

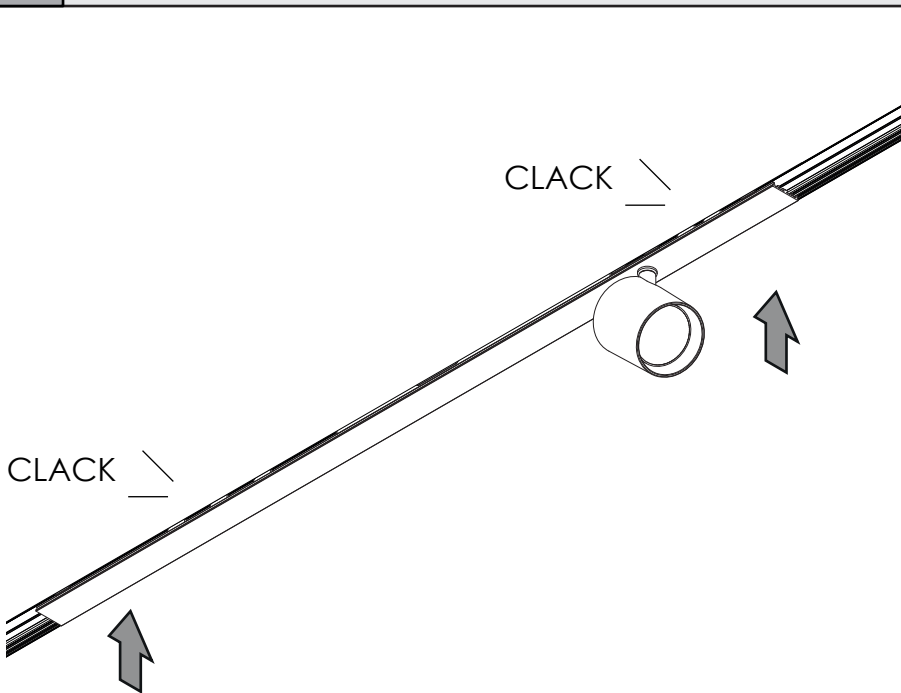


12

105841-48.01
105841-48.02



13



14

103363.01 - 103324.01 - 103325.01
103363.02 - 103324.02 - 103325.02

