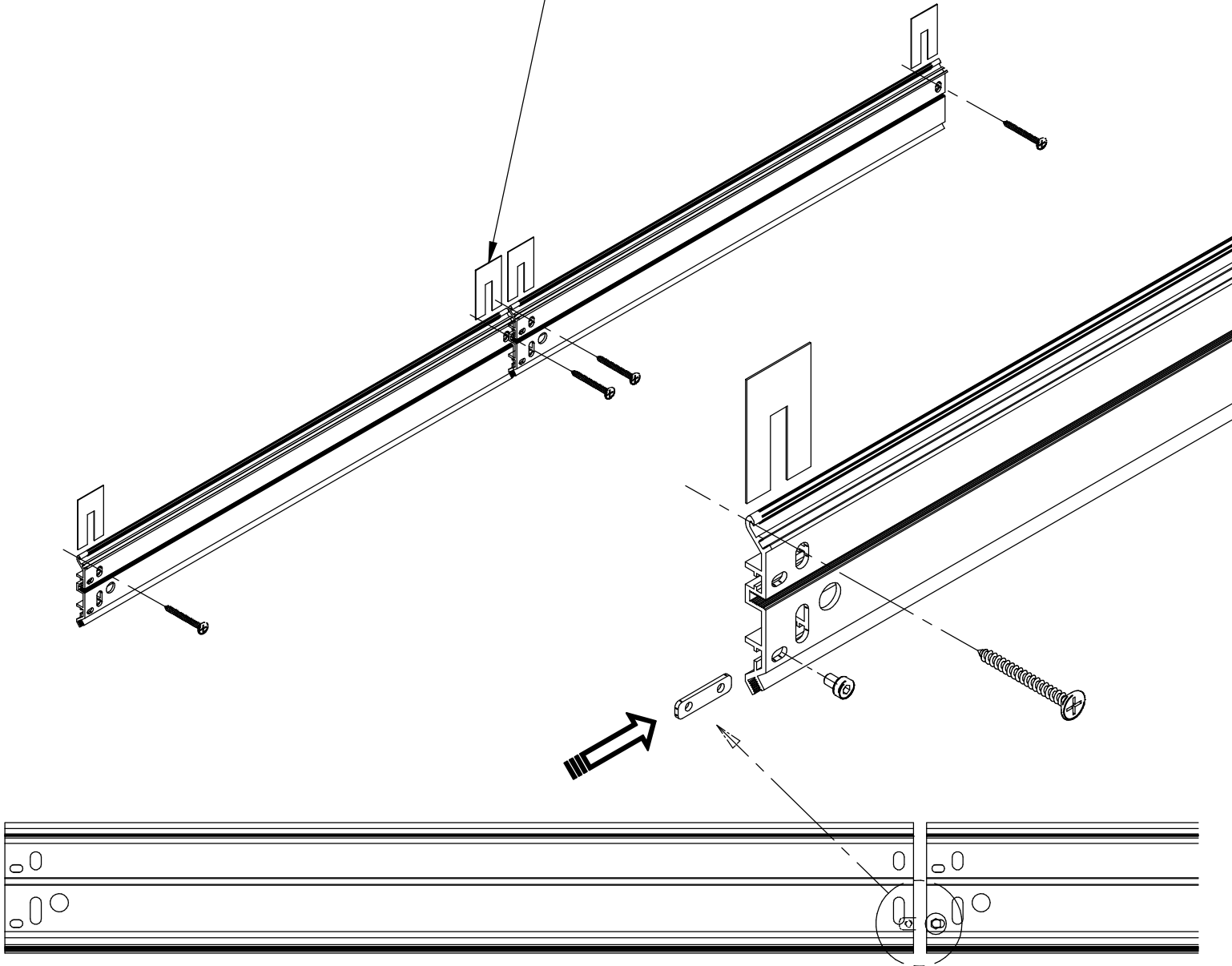
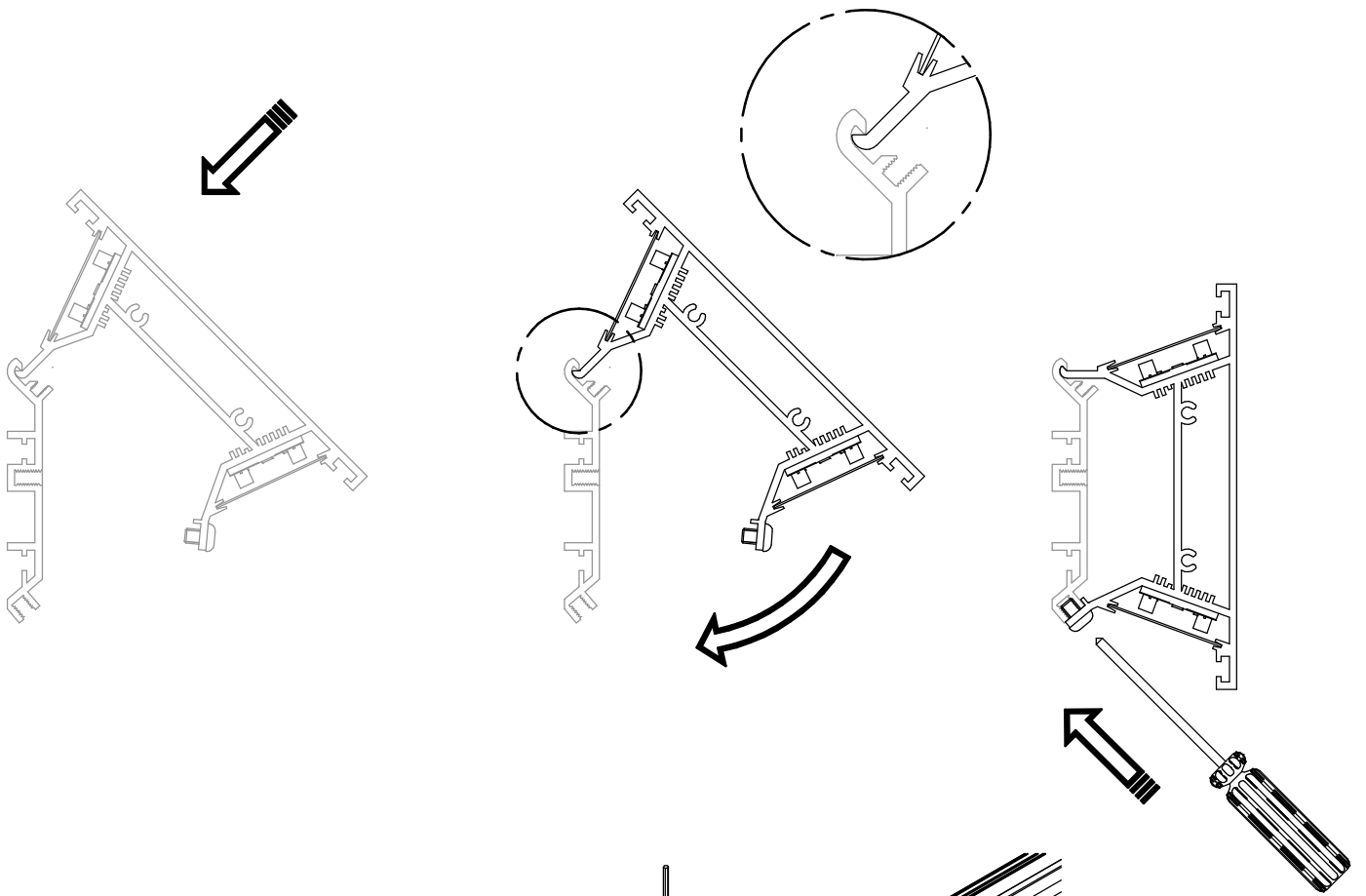


ISTRUZIONI DI MONTAGGIO: PROFILO T - STRIP

SPESSORI PER PARETI IRREGOLARI  
SPACERS FOR UNEVEN WALLS





ENTRAMBI I LATI  
BOTH SIDES

