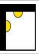
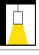

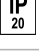









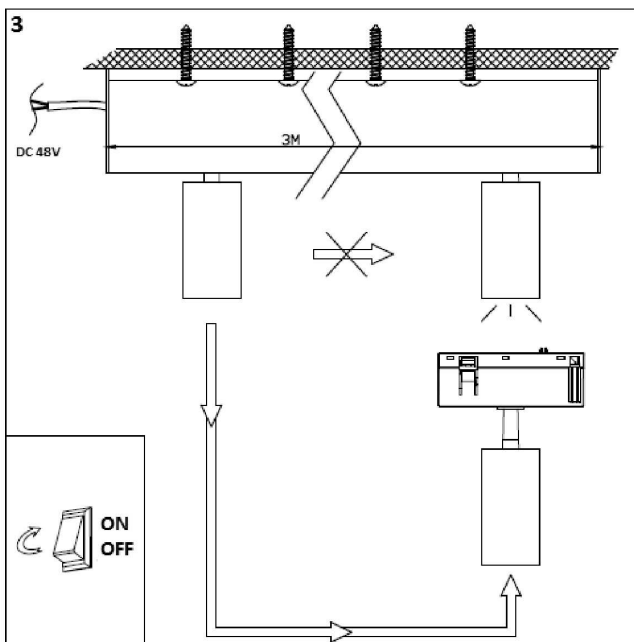
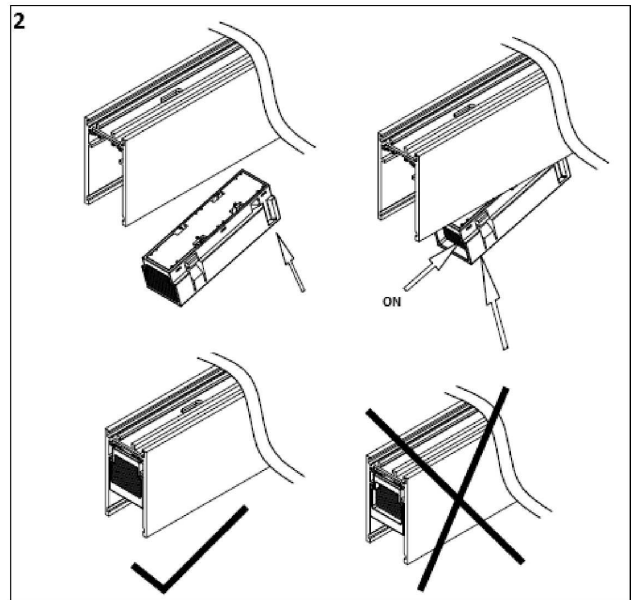
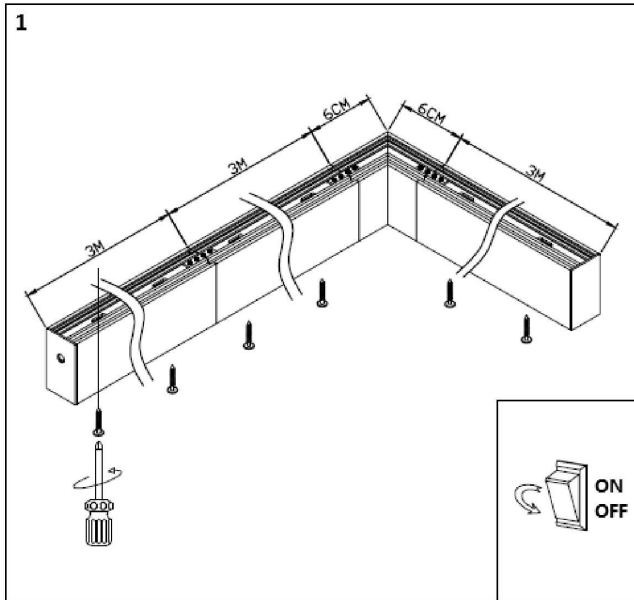
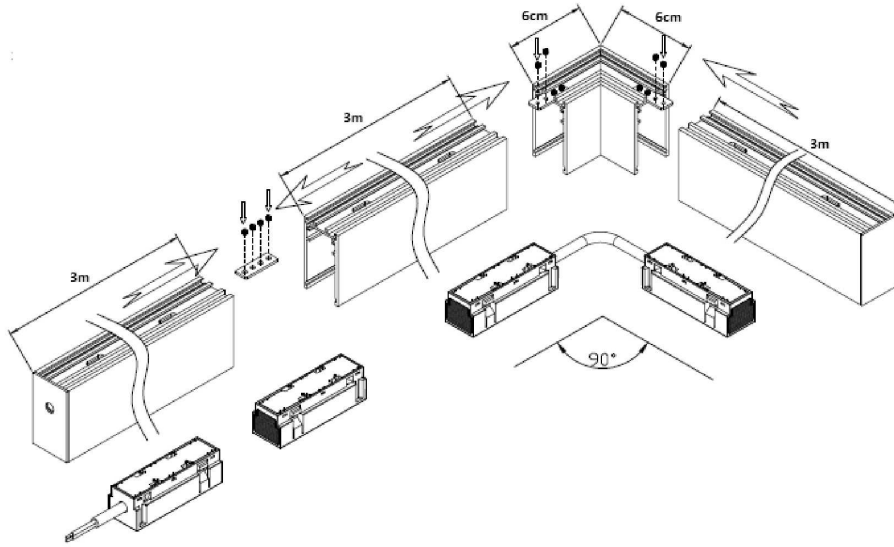


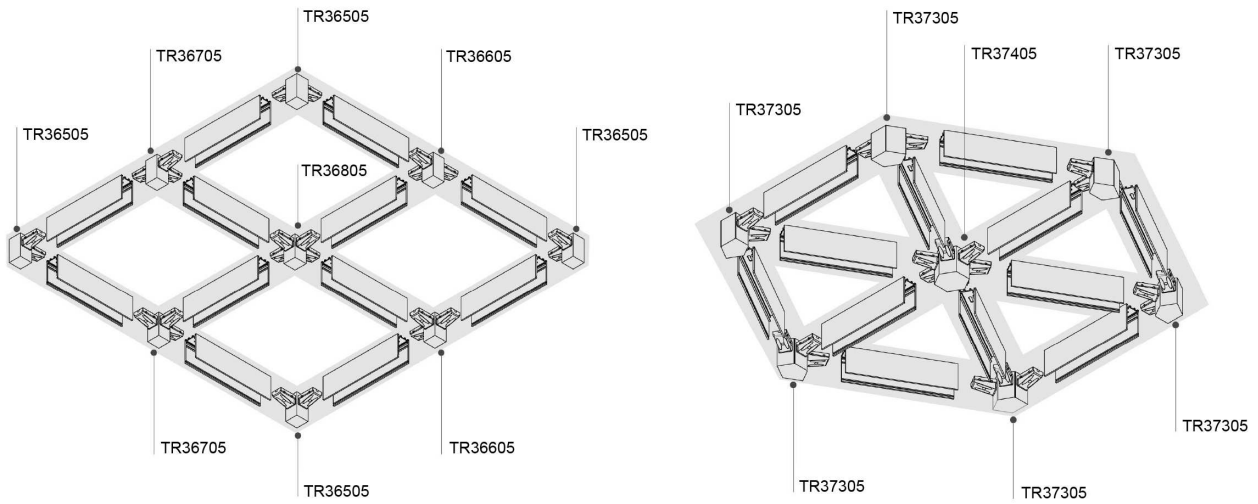
TRACK 48VDC SURFACE

CODE	COULEUR	KLEUR	FARBE	COLOR	DC
TR24005	NOIR MAT	MAT ZWART	SCHWARZ MATT	MATT BLACK	DC 48V MAX 9,5A
TR24105	NOIR MAT	MAT ZWART	SCHWARZ MATT	MATT BLACK	DC 48V MAX 9,5A
TR24205	NOIR MAT	MAT ZWART	SCHWARZ MATT	MATT BLACK	DC 48V MAX 9,5A

F	N	D	E
 Montage sur un mur ou un plafond.	Wand- of plafondmontage.	Nur für Wand- oder Deckenmontage.	Wall and ceiling mounting only.
 Montage en suspension.	Pendelmontage.	Nur für Aufhängmontage.	Suspended mounting only.
 Usage intérieur uniquement.	Alleen voor binnengebruik.	Nur für den Innengebrauch.	Indoor use only.
 Protection contre la pénétration de corps supérieurs à 12mm. Sans protection contre l'eau.	Bescherming tegen het binnendringen van lichaam >12mm. Zonder bescherming tegen water.	Schutz gegen Eindringen von Körpern von mehr als 12mm. Ohne Schutz gegen Wasser.	Protected against the ingress of solid bodies greater 12 mm. No protection against the ingress of liquids.
 Produit alimenté sous une très basse tension de sécurité (T.B.T.S) qui n'excède pas 50V (valeur efficace en courant alternatif).	Product aangedreven door een laag voltage (SELV) die niet groter is dan 50V (AC RMS).	Produkt geliefert mit einer niedrigen Spannung (SELV) die 50 V nicht überschreitet (RMS AC).	Product can be connected to low-voltage systems. A safety extra low voltage luminaire in which voltages higher than those of SELV are not generated.
 Homologation CE.	CE gekeurd.	CE Genehmigung.	Product in conformity CE.
 Installation sur surfaces normalement inflammables.	Installatie op normaal ontvlambare oppervlakken.	Installation auf normal entflammaren Oberflächen.	Suitable for installation on normally flammable surfaces.
 Attention ! Risque d'électrocution. Extinction de la source électrique avant chaque manipulation.	Let op gevaar voor elektrocuteren. Afsluiten van de stroom voor iedere manipulatie.	Achtung Gefahr eines elektrischen Schlags. Stromquelle abschliessen bevor jede Manipulation.	Attention! Risk of electric shock. Switch off before any intervention on the luminaire.
 Alimentation non incluse.	Voeding niet inbegrepen.	Stromversorgung nicht einbegriffen.	Power supply not included.
 A connecter à une alimentation Led en voltage constant de 48VDC.	Aan te sluiten op een constante spanning Led voeding van 48VDC.	Verbindung zu einem Konstantspannungs-LED Stromversorgung 48VDC.	Connect to a constant voltage LED power supply of 48VDC.
 Garantie 3 ans.	3 jaar garantie.	3 Jahre Garantie.	3 years warranty.
 L'appareil doit être éliminé dans des centres de ramassage spécialisés.	Het toestel moet worden afgevoerd in een speciale collectie centra.	Das Gerät muss von einer speziellen Sammelstelle entsorgt werden.	Luminaire must be disposed in specialized collection center.
 <ul style="list-style-type: none"> Toutes les sources de chaleur (ampoules, transformateurs, convertisseurs, ...) doivent obligatoirement être suffisamment espacées et ventilées pour empêcher l'incendie. Veuillez nous contacter lors de cas particulier de montage. Ce document doit être conservé pendant toute la durée de vie du produit. Le produit ne sera ni échangé, ni repris en cas d'erreur de montage. INDIGO se réserve le droit de modifier les spécifications sans préavis. <p>Le luminaire doit être monté et installé par un professionnel et il sert uniquement à éclairer.</p>	<ul style="list-style-type: none"> Alle warmtebronnen (lampen, transformatoren, omvormers, ...) moeten voldoende worden geventileerd en op een voldoende afstand zijn om de brand te voorkomen. Neem contact met ons op in geval van speciale montage. Dit document moet worden bewaard voor de hele levensduur van het product. Het product wordt nog terug genomen, nog vervangen bij foute installatie. INDIGO behoudt zich het recht om specificaties te wijzigen zonder voorafgaande kennisgeving. <p>De armatuur moet worden gemonteerd en geïnstalleerd door vakmensen en dient alleen om te verlichten.</p>	<ul style="list-style-type: none"> Alle Wärmequellen (Lampen, Transformatoren, Umformer, ...) müssen ausreichend belüftet sein und einen genügenden Abstand haben um das Feuer zu verhindern. Bitte kontaktieren Sie uns bei einer speziellen Montage. Dieses Dokument muss für die ganze Lebensdauer des Produkts aufbewahrt Das Produkt wird weder zurückgenommen noch umgetauscht bei falscher Installation. INDIGO behält das Recht für Spezifikationen, ohne vorherige Ankündigung, zu ändern. <p>Die Leuchte darf nur von Fachleuten montiert und installiert werden und dient nur zur Beleuchtung.</p>	<ul style="list-style-type: none"> All heat source (bulbs, transformers, converters, ...) are required to be sufficiently spaced and ventilated to prevent the fire. Please contact us in case of special installation. This document must be kept for the all lifetime of the product. The product can't be returned or exchanged following to installation error. INDIGO reserve the right to modify specifications without prior notice. <p>The fixture should be assembled and installed by professionals and used only to illuminate.</p>



UTILISATION DES CONNECTEURS POLARISÉS
 GEBRUIK GEPOLARISEERDE CONNECTOR
 BENUTZUNG POLARIERTE STECKVERBINDER
 USING POLARIZED CONNECTORS



TR25005 + CD144

