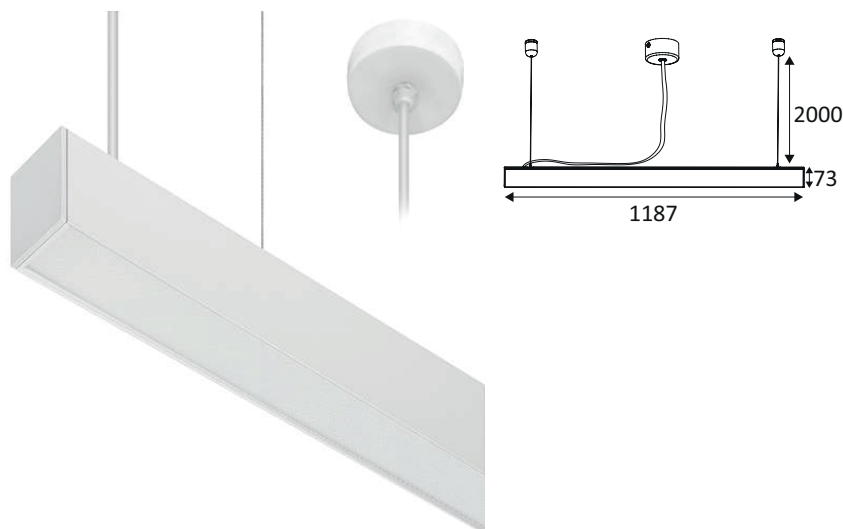


LINEAR 2 P

CL10930DA

LINEAR 2 P 21W-32W 75° DALI



Suspension linéaire.

Diffuseur PC à structure prismatique.

Multi-puissance : 21 ou 32W au choix via un interrupteur à l'arrière du luminaire.

3000K, 3500K ou 4000K au choix via un interrupteur à l'arrière du luminaire.

Livrée avec câbles de suspension blancs ou noirs (réglables 2.00m max).

Base ronde et câble d'alimentation blancs ou noirs (L: 2.00m) à commander séparément.

Convertisseur non dimmable ou dimmable DALI-push intégré dans l'appareil.

Possibilité de mise en ligne jusqu'à maximum 25 luminaires.

Connexion mécanique linéaire à commander séparément.

Connexions électriques rapides incluses dans le luminaire.

WEB

GÉNÉRAL

| | |
|---------------|------------------|
| Classe ETIM | EC000986 |
| Garantie | 5 ans |
| Durée de vie | L80B10 - 50.000h |
| Matière corps | Aluminium |
| Couleur | Blanc mat |
| Longueur | 1187 mm |
| Largeur | 50 mm |
| Hauteur | 73 mm |

PHYSIQUE

| | |
|--------------------------|--------------|
| Technologie | LED intégrée |
| Source(s) incluse(s) | Oui |
| Test au fil incandescent | 650° |
| Détecteur de mouvement | Non |
| Détecteur crépusculaire | Non |
| Eclairage de secours | Non |

LINEAR 2 P

CL10930DA

LINEAR 2 P 21W-32W 75° DALI

OPTIQUE

| | |
|---------------------------------|--------------------------------------------------------------------------------------------------------------------|
| Emission lumineuse | |
| Distribution lumineuse | |
| Diffuseur | Plastique structuré |
| Angle de rayonnement | 75 ° |
| Température de couleur | Température de couleur à sélectionner 3000-3500-4000K |
| Température de couleur réglable | |
| | 3350 (21W 4000K) - 5100 (32W 4000K) lm |
| | 2470 (21W 3000K) - 3605 (32W 3000K) - 2550 (21W 3500K) - 3765 (32W 3500K) - 2560 (21W 4000K) - 3740 (32W 4000K) lm |
| UGR (Unified Glare Ratio) | UGR inférieur à 19 |

ÉLECTRIQUE

| | |
|--------------------------------|-------------------------------------------|
| | 21 - 32 |
| Convertisseur inclus | Convertisseur inclus |
| Courant/tension d'alimentation | 230V AC - 50Hz |
| AC/DC | AC 230V |
| Fréquence du réseau | Non |
| Dimmable | Oui |
| Type de variation | Dimmable DALI 2, Dimmable DALI + push-dim |

INSTALLATION

| | |
|-----------------|-------------------------------|
| Lieu de montage | Usage en intérieur uniquement |
|-----------------|-------------------------------|

EMBALLAGE

| | |
|----------|---------------|
| Code EAN | 5411373372215 |
|----------|---------------|

