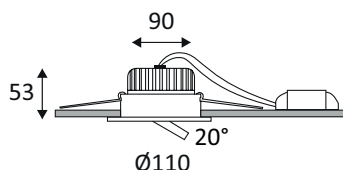


AL1015 RX

DO108NW30

AL1015 RX 12W 1470Lm 4000K 38°



Spot encastré rond orientable.
Fixation par ressorts.
Convertisseur non dimmable déporté fourni.
En option, convertisseur dimmable DALI-PUSH CD140 à commander séparément.

WEB

GÉNÉRAL

Classe ETIM	EC001744
Garantie	5 ans
Durée de vie	L70B50 - 50.000h
Matière corps	Fonte d'aluminium
Couleur	Blanc mat
Diamètre	110 mm
Hauteur	53 mm
Poids net	0,38 kg

PHYSIQUE

Technologie	LED intégrée
Source(s) incluse(s)	Oui
Angle d'inclinaison	20°
Anti-vandalisme	Non
Test au fil incandescent	650°
Détecteur de mouvement	Non
Détecteur crépusculaire	Non
Eclairage de secours	Non

AL1015 RX

DO108NW30

AL1015 RX 12W 1470Lm 4000K 38°

OPTIQUE

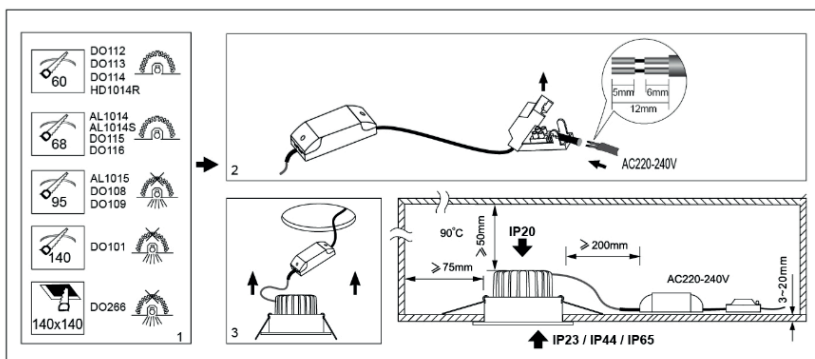
Emission lumineuse	
Distribution lumineuse	
Angle de rayonnement	38 °
Température de couleur	4000K
Température de couleur réglable	
Flux lumineux source	1470 lm
Flux lumineux luminaire	1300 lm lm
Efficacité lumineuse luminaire	108,33 lm/W
UGR (Unified Glare Ratio)	UGR inférieur à 19

ÉLECTRIQUE

Puissance lumineuse	12 W W
Convertisseur inclus	Convertisseur classe II inclus
Courant/tension d'alimentation	230V AC - 50Hz
Courant/tension de sortie du convertisseur inclus	350mA DC
AC/DC	AC 230V - DC 350mA 36V
Fréquence du réseau	Non
Dimmable	Non
Type de variation	Non-dimmable

INSTALLATION

Lieu de montage	Usage en intérieur uniquement
Bornier automatique	Double
Diamètre d'encastrement	95 mm
Recouvrable par un isolant	Le produit ne peut pas être recouvert après montage, même par un isolant.



EMBALLAGE

Code EAN	5411373030429
----------	---------------