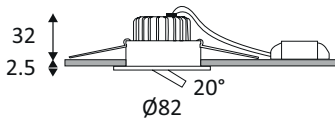


AL1014 RX

DO11530

AL1014 RX 6W 820Lm 4000K 38° IP44



Spot encastré rond orientable.
 Fixation par ressorts.
 Peut être recouvert par un isolant déroulé.
 Double bornier automatique.
 Convertisseur non dimmable déporté fourni.
 Bague couvrant un diamètre de perçage de 90 à 120mm à commander séparément.

WEB

GÉNÉRAL

Classe ETIM	EC001744
Garantie	5 ans
Durée de vie	L70B50 - 50.000h
Matière corps	Fonte d'aluminium
Couleur	Blanc mat
Diamètre	82 mm
Hauteur	34,5 mm
Poids net	0,235 kg

PHYSIQUE

Technologie	LED intégrée
Source(s) incluse(s)	Oui
Angle d'inclinaison	20°
Anti-vandalisme	Non
Test au fil incandescent	650°
Détecteur de mouvement	Non
Détecteur crépusculaire	Non
Eclairage de secours	Non

AL1014 RX

DO11530

AL1014 RX 6W 820Lm 4000K 38° IP44

OPTIQUE

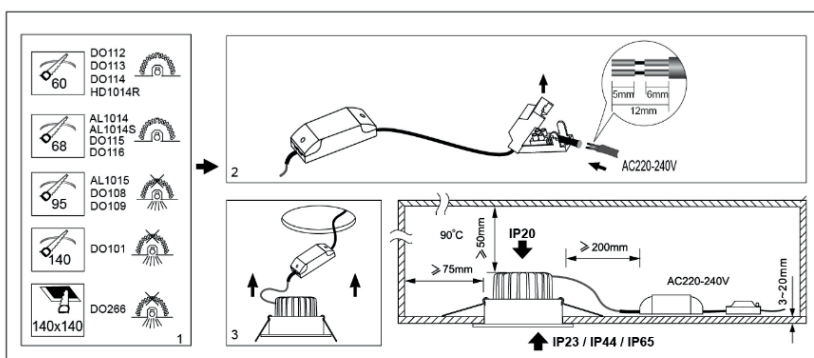
Emission lumineuse	
Distribution lumineuse	
Angle de rayonnement	38 °
Température de couleur	4000K
Température de couleur réglable	
Flux lumineux source	820 lm
Flux lumineux luminaire	705 lm lm
Efficacité lumineuse luminaire	117,5 lm/W
SDCM (McAdam-Ellipse)	SDCM3

ÉLECTRIQUE

Puissance lumineuse	6 W W
Convertisseur inclus	Convertisseur classe II inclus
Courant/tension d'alimentation	230V AC - 50Hz
Courant/tension de sortie du convertisseur inclus	350mA DC
AC/DC	AC 230V - DC 350mA 18V
Fréquence du réseau	Non
Dimmable	Non
Type de variation	Non-dimmable

INSTALLATION

Lieu de montage	Usage en intérieur uniquement
Bornier automatique	Double
Diamètre d'encastrement	68 mm
Recouvrable par un isolant	Le produit peut être recouvert après montage par un isolant déroulé.



EMBALLAGE

Code EAN	5411373030214
----------	---------------