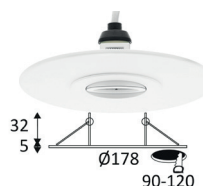
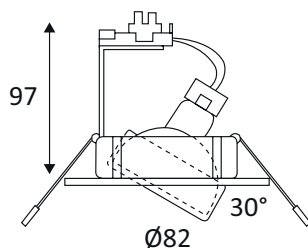


ALA1013 RX GU10 AUTO

DO47505

ALA1013 RX GU10 AUTO MAX10W PAR16



Spot encastré rond orientable.
 Livré avec ressorts et lamelles.
 Double bornier automatique.
 Bague couvrant un diamètre de perçage de 90 à 120mm à commander séparément.

WEB

GÉNÉRAL

Classe ETIM	EC001744
Garantie	2 ans
Matière corps	Aluminium
Couleur	Noir mat
Diamètre	82 mm
Hauteur	97 mm
Poids net	0,14 kg

PHYSIQUE

Technologie	Lampe non-incluse
Source(s) incluse(s)	Non
Angle d'inclinaison	30°
Anti-vandalisme	Non
Test au fil incandescent	650°
Détecteur de mouvement	Non
Détecteur crépusculaire	Non
Eclairage de secours	Non

ALA1013 RX GU10 AUTO

DO47505

ALA1013 RX GU10 AUTO MAX10W PAR16

OPTIQUE

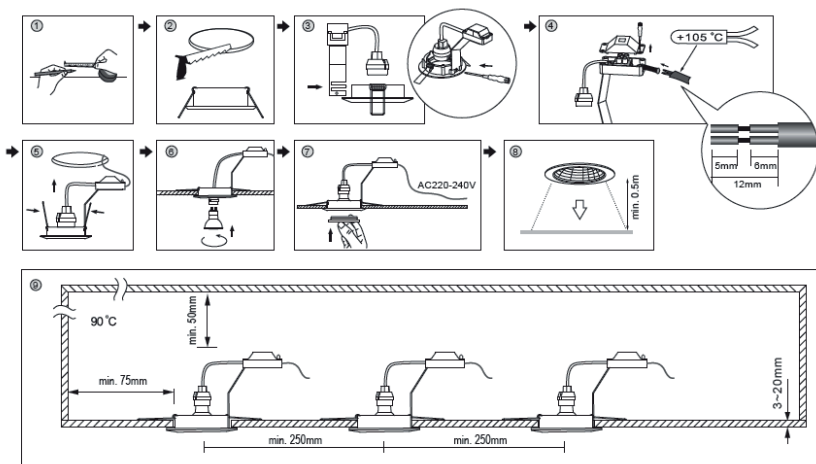
Emission lumineuse	
Distribution lumineuse	
Diffuseur	Aucun
Angle de rayonnement	
Température de couleur réglable	

ÉLECTRIQUE

Courant/tension d'alimentation	230V AC - 50Hz
AC/DC	AC 230V
Fréquence du réseau	Non
Soquet	GU10
Nombre de lampes	1
Puissance maximum de(s) lampe(s)	10

INSTALLATION

Lieu de montage	Usage en intérieur uniquement
Bornier automatique	Double
Diamètre d'encastrement	68 mm
Profondeur d'encastrement	65 mm
Recouvrable par un isolant	Le produit ne peut pas être recouvert après montage, même par un isolant.



EMBALLAGE

Code EAN	5411373358288
----------	---------------

