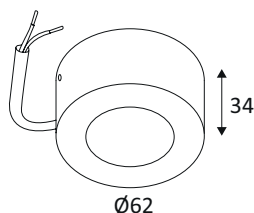


DW1120R30

EVA 62 R 7W 455Lm 3000K 38°



Spot apparent rond.
Ne nécessite pas de convertisseur.
Non dimmable.

WEB



GÉNÉRAL

Classe ETIM	EC002892
Garantie	3 ans
Durée de vie	L70B50 - 50.000h
Matière corps	Aluminium
Couleur	Blanc mat
Diamètre	62 mm
Hauteur	34 mm
Poids net	0,174 kg

PHYSIQUE

Technologie	LED 230V intégrée
Source(s) incluse(s)	Oui
Anti-vandalisme	Non
Test au fil incandescent	650°
Détecteur de mouvement	Non
Détecteur crépusculaire	Non
Eclairage de secours	Non

DW1120R30

EVA 62 R 7W 455Lm 3000K 38°

OPTIQUE

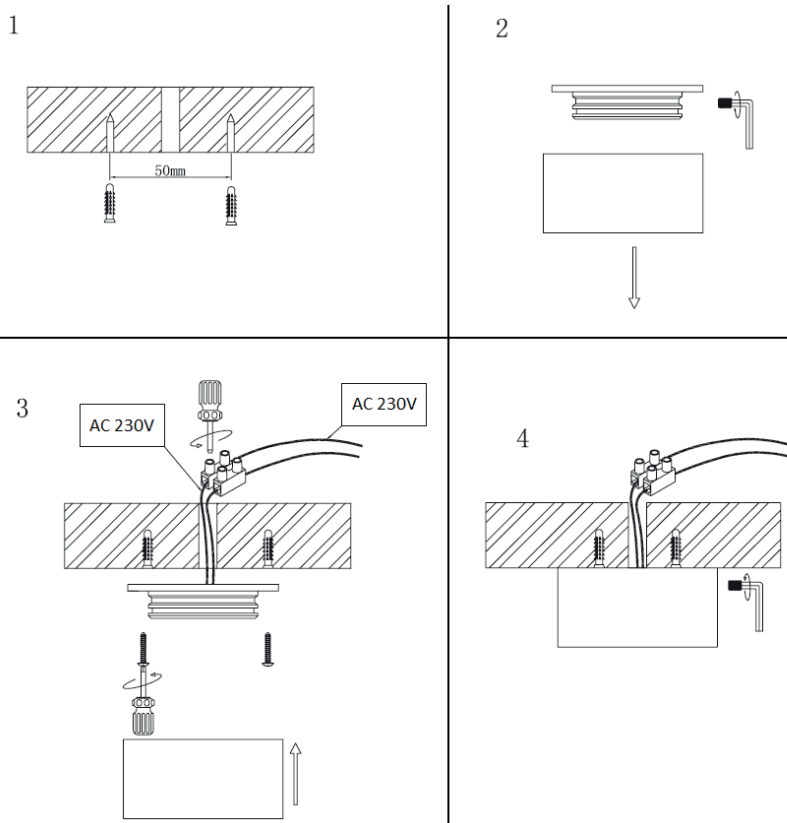
Emission lumineuse	
Distribution lumineuse	
Angle de rayonnement	38 °
Température de couleur	3000K
Température de couleur réglable	
Flux lumineux source	455 lm
Flux lumineux luminaire	335 lm lm
Efficacité lumineuse luminaire	41,88 lm/W

ÉLECTRIQUE

Puissance lumineuse	8 W W
Courant/tension d'alimentation	230V AC - 50Hz
AC/DC	AC 230V
Fréquence du réseau	Non
Dimmable	Non
Type de variation	Non-dimmable

INSTALLATION

Lieu de montage	Usage en intérieur uniquement
-----------------	-------------------------------



EMBALLAGE

Code EAN	5411373327130
----------	---------------