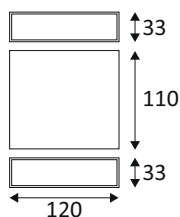
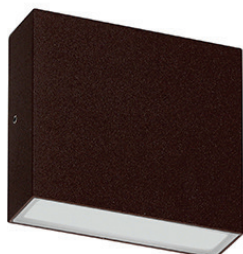


BRIKPRO 2

BP12/2D/3K/BR

BRIKPRO 2 2x7W 3000K 2x870Lm IP67



Applique murale pour éclairage extérieur.
Diffuseurs en verre opalin.
Éclairage direct/indirect.
Convertisseur non dimmable intégré dans l'appareil.

WEB

GÉNÉRAL

Classe ETIM	EC002892
Garantie	5 ans
Durée de vie	L70B20 - 50.000h
Matière corps	Fonte d'aluminium
Couleur	Acier corten
Longueur	120 mm
Largeur	33 mm
Hauteur	110 mm

PHYSIQUE

Technologie	LED intégrée
Source(s) incluse(s)	Oui
IP (indice de protection)	IP67
IK (résistance mécanique)	IK05
Test au fil incandescent	650°
Détecteur de mouvement	Non
Détecteur crépusculaire	Non
Éclairage de secours	Non

BP12/2D/3K/BR

BRIKPRO 2 2x7W 3000K 2x870Lm IP67

OPTIQUE

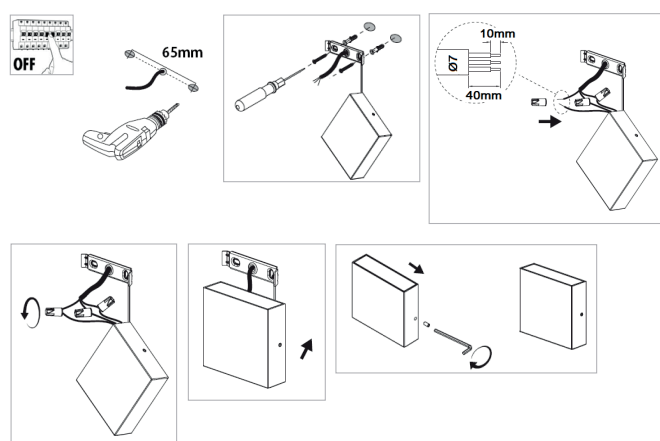
Emission lumineuse	
Distribution lumineuse	
Diffuseur	Verre opalin
Angle de rayonnement	80 °
Température de couleur	3000K
Température de couleur réglable	
Flux lumineux source	2x870 lm
Flux lumineux luminaire	1390 lm lm
Efficacité lumineuse luminaire	99,29 lm/W

ÉLECTRIQUE

Puissance source(s)	2x7 W W
Puissance lumineuse	14 W W
Convertisseur inclus	Convertisseur inclus
Courant/tension d'alimentation	230V AC - 50Hz
AC/DC	AC 230V
Fréquence du réseau	Non
Dimmable	Non
Type de variation	Non-dimmable

INSTALLATION

Lieu de montage	Usage en extérieur et intérieur
-----------------	---------------------------------



EMBALLAGE

Code EAN	8058052236115
----------	---------------