

**BU10130**

**LIDY 24W 4010Lm IP66**



Applique murale ou plafonnier pour éclairage intérieur et extérieur.  
3000K ou 4000K au choix via un interrupteur dans le luminaire.  
Avec clé et vis anti-vandale.  
Convertisseur non dimmable intégré dans l'appareil.

WEB



**GÉNÉRAL**

Classe ETIM	EC002892
Garantie	3 ans
Durée de vie	L70B50 - 50.000h
Matière corps	Polycarbonate
Couleur	Blanc
Diamètre	303 mm
Hauteur	63 mm
Poids net	0,6 kg

**PHYSIQUE**

Technologie	LED intégrée
Source(s) incluse(s)	Oui
IP (indice de protection)	IP66
IK (résistance mécanique)	IK10
Anti-vandalisme	Anti-vandale
Test au fil incandescent	850°
Détecteur de mouvement	Non
Détecteur crépusculaire	Non
Eclairage de secours	Non

## BU10130

## LIDY 24W 4010Lm IP66

### OPTIQUE

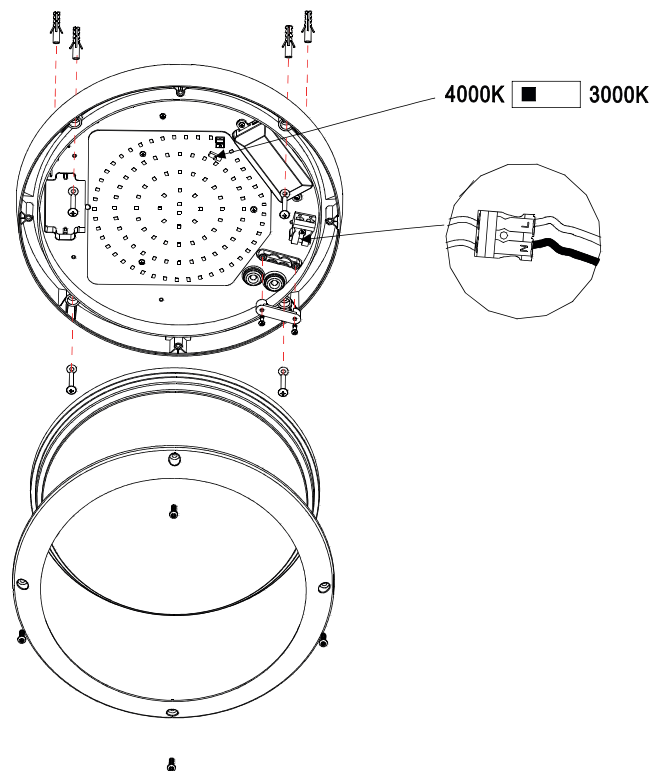
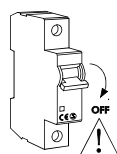
Emission lumineuse	
Distribution lumineuse	
Diffuseur	Plastique opalin
Angle de rayonnement	110 °
Température de couleur	Température de couleur à sélectionner 3000-4000K
Température de couleur réglable	
	4010 lm
	2655 lm
Efficacité lumineuse lumineaire	110,62 lm/W
SDCM (McAdam-Ellipse)	SDCM3

### ÉLECTRIQUE

Puissance lumineaire	24 W W
Convertisseur inclus	Convertisseur inclus
Courant/tension d'alimentation	230V AC - 50Hz
AC/DC	AC 230V
Fréquence du réseau	Non
Dimmable	Non
Type de variation	Non-dimmable

### INSTALLATION

Lieu de montage	Usage en extérieur et intérieur
Plage de température ambiante	-20°C ~ +40°C



### EMBALLAGE

Code EAN	5411373367617
----------	---------------