

LIDY SENSOR

BU10205

LIDY SENSOR 24W 4010Lm IP66



Applique murale ou plafonnier pour éclairage intérieur et extérieur.
 3000K ou 4000K au choix via un interrupteur dans le luminaire.
 Avec détecteur HF 360°, zone de détection réglable max. 10m de diamètre.
 Fonction maître/esclave possible en association avec le LIDY.
 Avec clé et vis anti-vandale.
 Convertisseur non dimmable intégré dans l'appareil.

WEB

GÉNÉRAL

Classe ETIM	EC002892
Garantie	3 ans
Durée de vie	L70B50 - 50.000h
Matière corps	Polycarbonate
Couleur	Noir
Diamètre	303 mm
Hauteur	63 mm
Poids net	0,6 kg

PHYSIQUE

Technologie	LED intégrée
Source(s) incluse(s)	Oui
IP (indice de protection)	IP66
IK (résistance mécanique)	IK10
Anti-vandalisme	Anti-vandale
Test au fil incandescent	850°
Détecteur de mouvement	Avec détecteur de mouvement HF
Détecteur crépusculaire	Non
Eclairage de secours	Non

LIDY SENSOR

BU10205

LIDY SENSOR 24W 4010Lm IP66

OPTIQUE

Emission lumineuse	
Distribution lumineuse	
Diffuseur	Plastique opalin
Angle de rayonnement	110 °
Température de couleur	Température de couleur à sélectionner 3000-4000K
Température de couleur réglable	
	4010 lm
	2655 lm
Efficacité lumineuse lumineaire	110,62 lm/W
SDCM (McAdam-Ellipse)	SDCM3

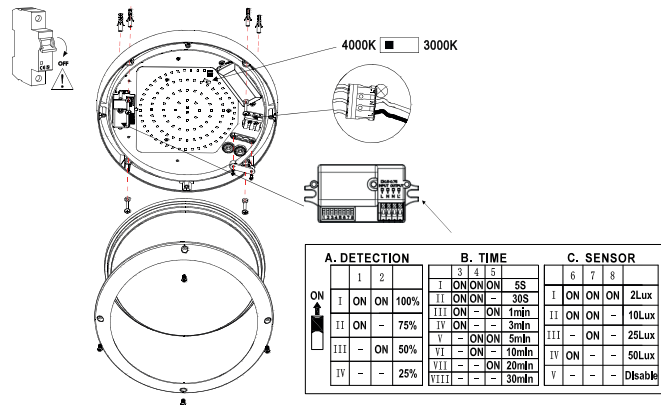
ÉLECTRIQUE

Puissance lumineaire	24 W W
Convertisseur inclus	Convertisseur inclus
Courant/tension d'alimentation	230V AC - 50Hz
AC/DC	AC 230V
Fréquence du réseau	Avec détecteur de mouvement HF
Dimmable	Non
Type de variation	Non-dimmable

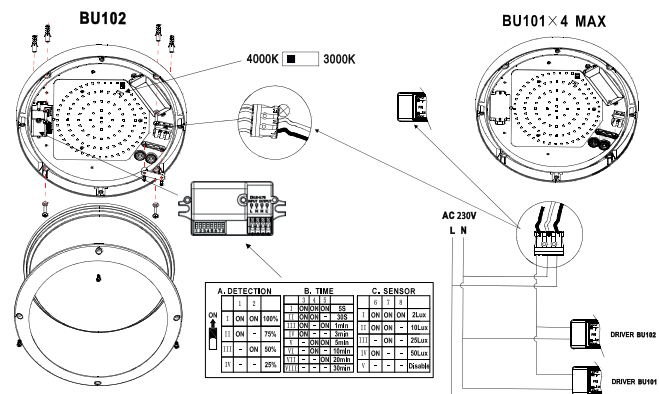
INSTALLATION

Lieu de montage	Usage en extérieur et intérieur
Plage de température ambiante	-20°C ~ +40°C

ON/OFF FONCTION-FUNCTIE-FUNKTION



MASTER/SLAVE FONCTION-FUNCTIE-FUNKTION :



EMBALLAGE

Code EAN	5411373367648
----------	---------------

A. Possibilité de régler le diamètre de détection, 100% = 10m, 75% = 7,5m, 50% = 5m, 25% = 2,5m.

B. Possibilité d'ajuster la durée de l'allumage après la détection du mouvement, de 5 sec à 30 min.

C. Possibilité d'ajuster le seuil crépusculaire, de 'Disable' (fonctionne après détection peu importe le niveau de lumière ambiante) à 50 LUX.