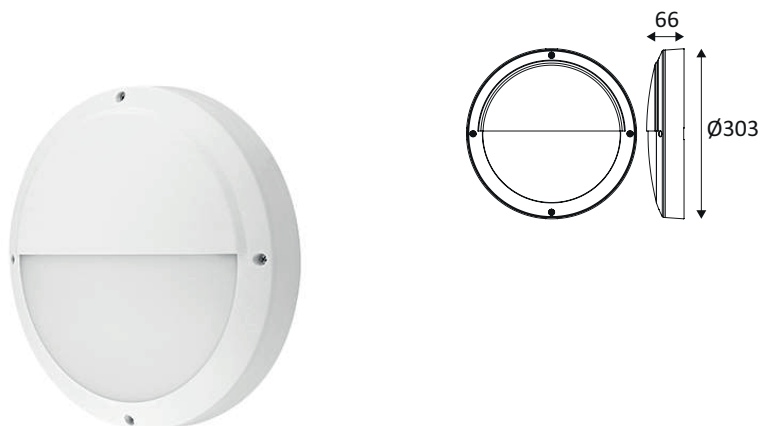


## BU10330

## LIDY A 28W 4810Lm IP66



Applique murale asymétrique pour éclairage intérieur et extérieur.  
3000K ou 4000K au choix via un interrupteur dans le luminaire.  
Avec clé et vis anti-vandale.  
Convertisseur non dimmable intégré dans l'appareil.

WEB

GÉNÉRAL

Classe ETIM	EC002892
Garantie	3 ans
Durée de vie	L70B50 - 50.000h
Matière corps	Polycarbonate
Couleur	Blanc
Diamètre	303 mm
Hauteur	66 mm
Poids net	0,6 kg

PHYSIQUE

Technologie	LED intégrée
Source(s) incluse(s)	Oui
IP (indice de protection)	IP66
IK (résistance mécanique)	IK10
Anti-vandalisme	Anti-vandale
Test au fil incandescent	850°
Détecteur de mouvement	Non
Détecteur crépusculaire	Non
Eclairage de secours	Non

## BU10330

## LIDY A 28W 4810Lm IP66

### OPTIQUE

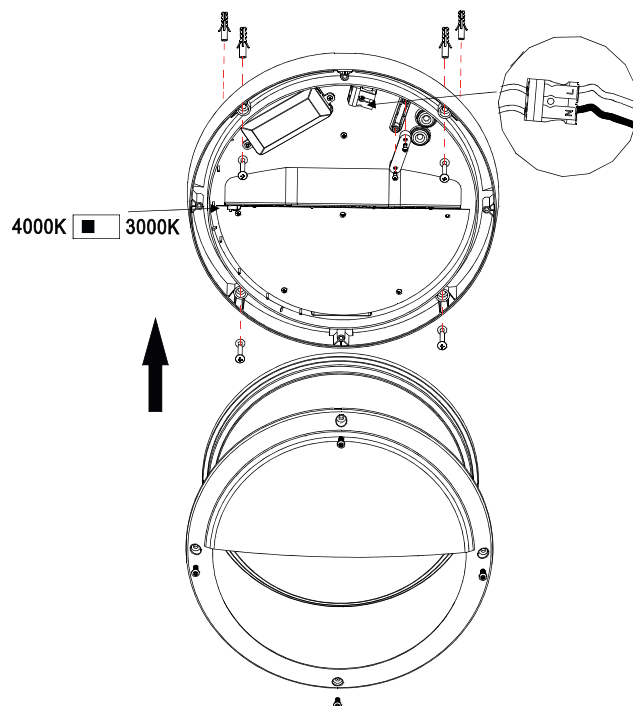
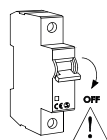
Emission lumineuse	
Distribution lumineuse	
Diffuseur	Plastique opalin
Angle de rayonnement	
Température de couleur	Température de couleur à sélectionner 3000-4000K
Température de couleur réglable	
	4810 lm
	2930 lm
Efficacité lumineuse lumineaire	104,64 lm/W
SDCM (McAdam-Ellipse)	SDCM3

### ÉLECTRIQUE

Puissance lumineaire	28 W W
Convertisseur inclus	Convertisseur inclus
Courant/tension d'alimentation	230V AC - 50Hz
AC/DC	AC 230V
Fréquence du réseau	Non
Dimmable	Non
Type de variation	Non-dimmable

### INSTALLATION

Lieu de montage	Usage en extérieur et intérieur
Plage de température ambiante	-20°C ~ +40°C



### EMBALLAGE

Code EAN	5411373367655
----------	---------------