

Variateur tension constante à commander avec bouton poussoir ou télécommande.  
Convertisseur 24Vdc et télécommande à commander séparément.  
La télécommande permet de contrôler 4 zones séparément.  
Un variateur CD136 est nécessaire par zone à contrôler.

WEB

**GÉNÉRAL**

Classe ETIM	EC000533
Garantie	3 ans
Longueur	178 mm
Largeur	46 mm
Hauteur	22 mm
Poids net	0,105 kg

**PHYSIQUE**

IP (indice de protection)	IP20
---------------------------	------

CD136

CD136

CONTROLEUR 4x120W 24V CV DIM

OPTIQUE

- Emission lumineuse
- Distribution lumineuse
- Angle de rayonnement
- Température de couleur réglable

ÉLECTRIQUE

- Courant/tension d'alimentation 24V DC
- Fréquence du réseau

INSTALLATION

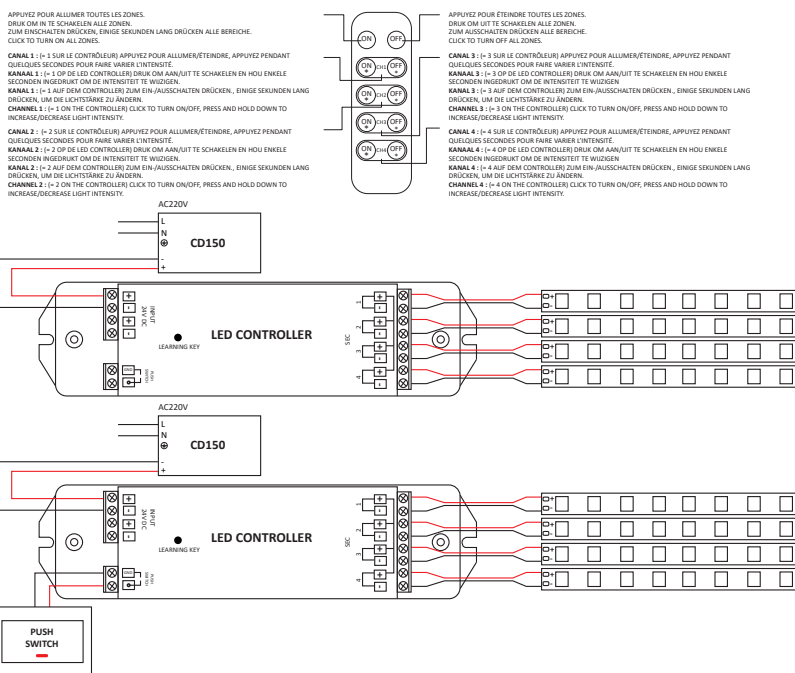
Lieu de montage

Usage en intérieur uniquement

EMBALLAGE

Code EAN

5411373343628



Avant utilisation, appairez la télécommande et le contrôleur.

Appuyer sur « Learning key », appuyez ensuite sur les boutons « ON » ou « OFF » de la zone sélectionnée.

Les LEDs connectées avec le récepteur clignoteront pour indiquer que l'appairage est réussi.

Pour effacer un appairage, vérifiez que le récepteur soit correctement