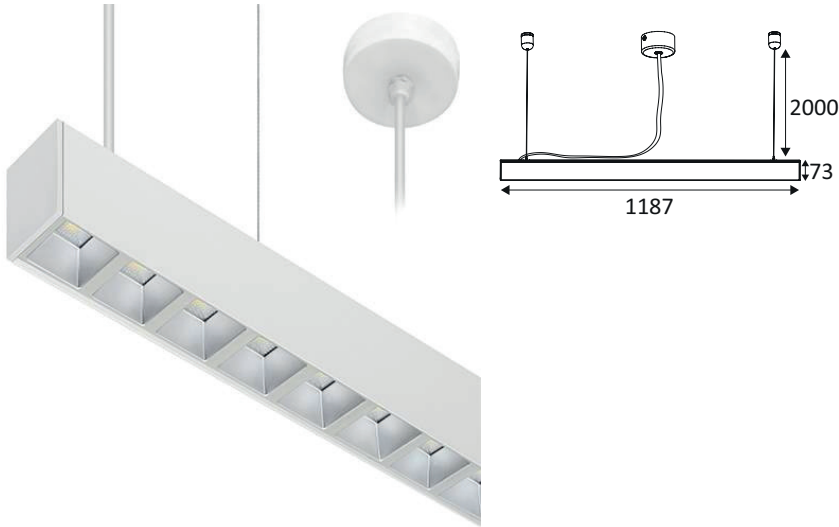


LINEAR 1 P

CL10153

LINEAR 1 P 38W 6625Lm 75°



Suspension linéaire.

Réflecteur basse luminance.

3000K, 3500K ou 4000K au choix via un interrupteur à l'arrière du luminaire.

Livrée avec câbles de suspension blancs ou noirs (réglables 2.00m max).

Base ronde et câble d'alimentation blancs ou noirs (L: 2.00m) à commander séparément.

Convertisseur non dimmable ou dimmable DALI-push intégré dans l'appareil.

Possibilité de mise en ligne jusqu'à maximum 25 luminaires.

Connexion mécanique linéaire à commander séparément.

Connexions électriques rapides incluses dans le luminaire.

WEB

GÉNÉRAL

Classe ETIM	EC000986
Garantie	5 ans
Durée de vie	L80B10 - 50.000h
Matière corps	Aluminium
Couleur	Blanc mat - Argent
Longueur	1187 mm
Largeur	50 mm
Hauteur	73 mm

PHYSIQUE

Technologie	LED intégrée
Source(s) incluse(s)	Oui
IP (indice de protection)	IP20
IK (résistance mécanique)	IK06
Anti-vandalisme	Non
Test au fil incandescent	650°
Détecteur de mouvement	Non
Détecteur crépusculaire	Non
Eclairage de secours	Non

CL10153

LINEAR 1 P 38W 6625Lm 75°

OPTIQUE

Emission lumineuse	
Distribution lumineuse	
Diffuseur	Plastique structuré
Angle de rayonnement	75 °
Température de couleur	Température de couleur à sélectionner 3000-3500-4000k
Température de couleur réglable	
	6625 lm
	4685 lm 4580 lm
Efficacité lumineuse lumineuse	120,53 lm/W
UGR (Unified Glare Ratio)	UGR inférieur à 19
SDCM (McAdam-Ellipse)	SDCM6

ÉLECTRIQUE

Puissance lumineuse	38 W W
Convertisseur inclus	Convertisseur inclus
Courant/tension d'alimentation	230V AC - 50Hz
Courant/tension de sortie du convertisseur inclus	1000mA DC
AC/DC	AC 230V
Fréquence du réseau	Non
Dimmable	Non
Type de variation	Non-dimmable

INSTALLATION

Lieu de montage	Usage en intérieur uniquement
Plage de température ambiante	-20°C ~ +60°C

EMBALLAGE

Code EAN	5411373372017
----------	---------------

