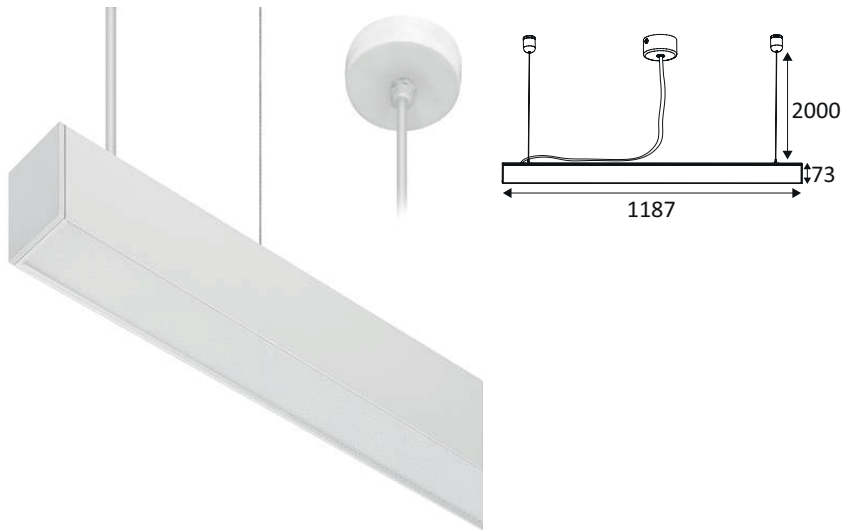


LINEAR 2 P

CL10930

LINEAR 2 P 21W-32W 75°



Suspension linéaire.
Diffuseur PC à structure prismatique.
Multi-puissance : 21 ou 32W au choix via un interrupteur à l'arrière du luminaire.
3000K, 3500K ou 4000K au choix via un interrupteur à l'arrière du luminaire.
Livrée avec câbles de suspension blancs ou noirs (réglables 2.00m max).
Base ronde et câble d'alimentation blancs ou noirs (L: 2.00m) à commander séparément.
Convertisseur non dimmable ou dimmable DALI-push intégré dans l'appareil.
Possibilité de mise en ligne jusqu'à maximum 25 luminaires.
Connexion mécanique linéaire à commander séparément.
Connexions électriques rapides incluses dans le luminaire.

WEB

GÉNÉRAL

Classe ETIM	EC000986
Garantie	5 ans
Durée de vie	L80B10 - 50.000h
Matière corps	Aluminium
Couleur	Blanc mat
Longueur	1187 mm
Largeur	50 mm
Hauteur	73 mm

PHYSIQUE

Technologie	LED intégrée
Source(s) incluse(s)	Oui
IP (indice de protection)	IP20
IK (résistance mécanique)	IK01
Test au fil incandescent	650°
Détecteur de mouvement	Non
Détecteur crépusculaire	Non
Eclairage de secours	Non

CL10930

LINEAR 2 P 21W-32W 75°

OPTIQUE

Emission lumineuse	
Distribution lumineuse	
Diffuseur	Plastique structuré
Angle de rayonnement	75 °
Température de couleur	Température de couleur à sélectionner 3000-3500-4000k
Température de couleur réglable	
	3350 (21W 4000K) - 5100 (32W 4000K) lm
	2470 (21W 3000K) - 3605 (32W 3000K) - 2550 (21W 3500K) - 3765 (32W 3500K) - 2560 (21W 4000K) - 3740 (32W 4000K) lm
UGR (Unified Glare Ratio)	UGR inférieur à 19

ÉLECTRIQUE

	21 - 32
Convertisseur inclus	Convertisseur inclus
Courant/tension d'alimentation	230V AC - 50Hz
AC/DC	AC 230V
Fréquence du réseau	Non
Dimmable	Non
Type de variation	Non-dimmable

INSTALLATION

Lieu de montage	Usage en intérieur uniquement
-----------------	-------------------------------

EMBALLAGE

Code EAN	5411373372192
----------	---------------

