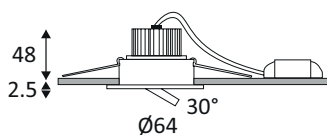


## TIPI RX

## DO104WW30

## TIPI RX 3W 350Lm 3000K 30° IP44



Spot encastré rond orientable.  
 Fixation par ressorts.  
 Peut être recouvert par un isolant déroulé.  
 Double bornier automatique.  
 Convertisseur non dimmable déporté fourni, peut être placé à max. 10m de l'appareil.

WEB

GÉNÉRAL

|               |                   |
|---------------|-------------------|
| Classe ETIM   | EC001744          |
| Garantie      | 5 ans             |
| Durée de vie  | L70B50 - 50.000h  |
| Matière corps | Fonte d'aluminium |
| Couleur       | Blanc mat         |
| Diamètre      | 64 mm             |
| Hauteur       | 50,5 mm           |
| Poids net     | 0,18 kg           |

PHYSIQUE

|                           |              |
|---------------------------|--------------|
| Technologie               | LED intégrée |
| Source(s) incluse(s)      | Oui          |
| Angle d'inclinaison       | 30°          |
| IP (indice de protection) | IP44         |
| IK (résistance mécanique) | IK02         |
| Anti-vandalisme           | Non          |
| Test au fil incandescent  | 650°         |
| Détecteur de mouvement    | Non          |
| Détecteur crépusculaire   | Non          |
| Eclairage de secours      | Non          |

## DO104WW30

## TIPI RX 3W 350Lm 3000K 30° IP44

### OPTIQUE

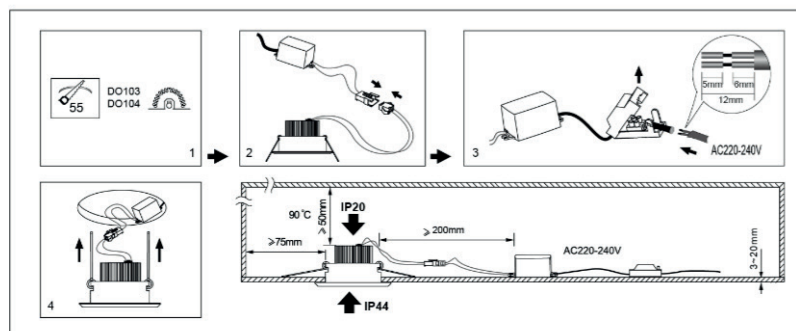
|                                 |           |
|---------------------------------|-----------|
| Emission lumineuse              |           |
| Distribution lumineuse          |           |
| Angle de rayonnement            | 30 °      |
| Température de couleur          | 3000K     |
| Température de couleur réglable |           |
| Flux lumineux source            | 350 lm    |
| Flux lumineux luminaire         | 300 lm lm |
| Efficacité lumineuse luminaire  | 100 lm/W  |
| SDCM (McAdam-Ellipse)           | SDCM3     |

### ÉLECTRIQUE

|   |                                |
|---|--------------------------------|
| Puissance lumineuse                               | 3 W W                          |
| Convertisseur inclus                              | Convertisseur classe II inclus |
| Courant/tension d'alimentation                    | 230V AC - 50Hz                 |
| Courant/tension de sortie du convertisseur inclus | 350mA DC                       |
| AC/DC   | AC 230V - DC 350mA 9V          |
| Fréquence du réseau                               | Non                            |
| Dimmable  | Non                            |
| Type de variation                                 | Non-dimmable                   |

### INSTALLATION

|                            |  |
|----------------------------|--|
| Lieu de montage            | Usage en intérieur uniquement  |
| Bornier automatique        | Double   |
| Diamètre d'encastrement    | 55 mm  |
| Recouvrable par un isolant | Le produit peut être recouvert après montage par un isolant déroulé. |



### EMBALLAGE

|          |               |
|----------|---------------|
| Code EAN | 5411373030375 |
|----------|---------------|