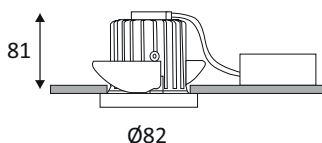


**DO221WW18**

**SYLA RD-B 10W 1010Lm 3000K 38° DIM**



Spot encastré rond fixe.  
Réflecteur basse luminance.  
Fixation par lamelles.  
Convertisseur dimmable déporté fourni.

WEB

**GÉNÉRAL**

<b>Classe ETIM</b>	EC001744
<b>Garantie</b>	3 ans
<b>Durée de vie</b>	L70B50 - 50.000h
<b>Matière corps</b>	Fonte d'aluminium
<b>Couleur</b>	Noir - Doré
<b>Diamètre</b>	82 mm
<b>Hauteur</b>	81 mm
<b>Poids net</b>	0,27 kg

**PHYSIQUE**

<b>Technologie</b>	LED intégrée
<b>Source(s) incluse(s)</b>	Oui
<b>IP (indice de protection)</b>	IP23
<b>IK (résistance mécanique)</b>	IK02
<b>Anti-vandalisme</b>	Non
<b>Test au fil incandescent</b>	650°
<b>Détecteur de mouvement</b>	Non
<b>Détecteur crépusculaire</b>	Non
<b>Eclairage de secours</b>	Non

**SYLA RD-B**

**DO221WW18**

**SYLA RD-B 10W 1010Lm 3000K 38° DIM**

**OPTIQUE**

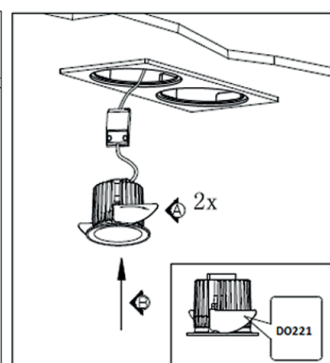
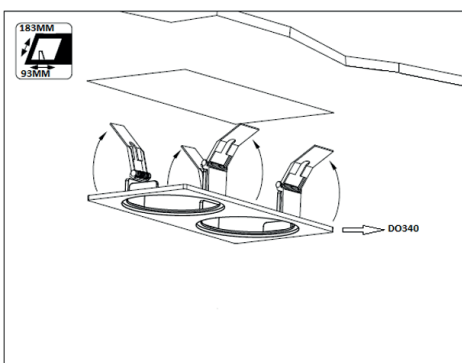
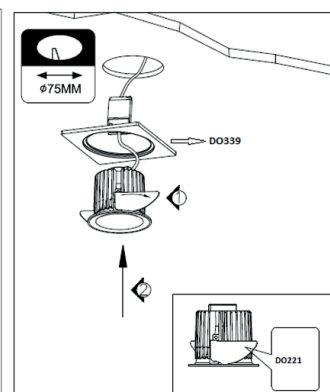
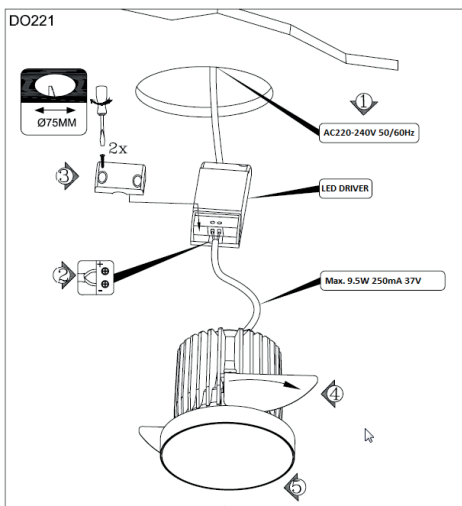
Emission lumineuse	
Distribution lumineuse	
Angle de rayonnement	38 °
Température de couleur	3000K
Température de couleur réglable	
Flux lumineux source	1010 lm
Flux lumineux luminaire	850 lm lm
Efficacité lumineuse luminaire	85 lm/W
UGR (Unified Glare Ratio)	UGR inférieur à 19

**ÉLECTRIQUE**

Puissance lumineuse	10 W W
Convertisseur inclus	Convertisseur inclus
Courant/tension d'alimentation	230V AC - 50Hz
Courant/tension de sortie du convertisseur inclus	250mA DC
AC/DC	AC 230V - DC 250mA 37V
Fréquence du réseau	Non
Dimmable	Oui
Type de variation	Dimmable coupure de phase

**INSTALLATION**

Lieu de montage	Usage en intérieur uniquement
Bornier automatique	Aucun
Diamètre d'encastrement	75 mm
Recouvrable par un isolant	Le produit ne peut pas être recouvert après montage, même par un isolant.



**EMBALLAGE**

Code EAN	5411373330468
----------	---------------