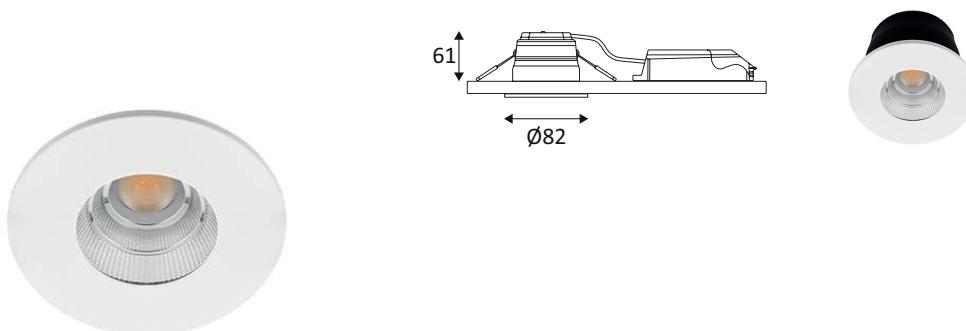


**DO43030**

**DEBI RD 6W 720Lm 60° IP65 DIM**



Spot encastré rond fixe 4 en 1.  
2700K, 3000K, 4000K ou 6000K au choix via un interrupteur à l'arrière du luminaire.  
Fixation par ressorts.  
Peut être recouvert par un isolant déroulé ou soufflé, convertisseur compris.  
Double bornier automatique.  
Convertisseur dimmable déporté fourni.  
Compatible avec variateur fin de phase.

WEB



**GÉNÉRAL**

|               |                       |
|---------------|-----------------------|
| Classe ETIM   | EC001744              |
| Garantie      | 3 ans                 |
| Durée de vie  | L70B50 - 50.000h      |
| Matière corps | Aluminium + Composite |
| Couleur       | Blanc mat             |
| Diamètre      | 82 mm                 |
| Hauteur       | 61 mm                 |
| Poids net     | 0,258 kg              |

**PHYSIQUE**

|                           |              |
|---------------------------|--------------|
| Technologie               | LED intégrée |
| Source(s) incluse(s)      | Oui          |
| IP (indice de protection) | IP65         |
| IK (résistance mécanique) | IK07         |
| Anti-vandalisme           | Non          |
| Test au fil incandescent  | 650°         |
| Détecteur de mouvement    | Non          |
| Détecteur crépusculaire   | Non          |
| Eclairage de secours      | Non          |

## DO43030

## DEBI RD 6W 720Lm 60° IP65 DIM

### OPTIQUE

|  |  |
|--|--|
| <b>Emission lumineuse</b>              |  |
| <b>Distribution lumineuse</b>          |  |
| <b>Angle de rayonnement</b>            | 60 °   |
| <b>Température de couleur</b>          | Température de couleur à sélectionner 2700-3000-4000-6000K |
| <b>Température de couleur réglable</b> |  |
|  | 720 lm   |
|  | 535 lm 565 lm 535 lm                                       |
| <b>Efficacité lumineuse lumineuse</b>  | 94,17 lm/W   |

### ÉLECTRIQUE

|  |  |
|--|--|
| <b>Puissance lumineuse</b>                               | 6 W W                                  |
| <b>Convertisseur inclus</b>                              | Convertisseur classe II inclus         |
| <b>Courant/tension d'alimentation</b>                    | 230V AC - 50Hz                         |
| <b>Courant/tension de sortie du convertisseur inclus</b> | 200mA DC                               |
| <b>AC/DC</b>   | AC 230V - DC 200mA 27V                 |
| <b>Fréquence du réseau</b>                               | Non                                    |
| <b>Dimmable</b>  | Oui                                    |
| <b>Type de variation</b>                                 | Compatible avec variateur fin de phase |

### INSTALLATION

|                                   |  |
|-----------------------------------|--|
| <b>Lieu de montage</b>            | Usage en intérieur uniquement  |
| <b>Bornier automatique</b>        | Double   |
| <b>Diamètre d'encastrement</b>    | 68 mm  |
| <b>Profondeur d'encastrement</b>  | 65 mm  |
| <b>Recouvrable par un isolant</b> | Le produit peut être recouvert après montage par un isolant déroulé., Le produit peut être recouvert après montage par un isolant soufflé. |

### EMBALLAGE

|                 |               |
|-----------------|---------------|
| <b>Code EAN</b> | 5411373355027 |
|-----------------|---------------|

