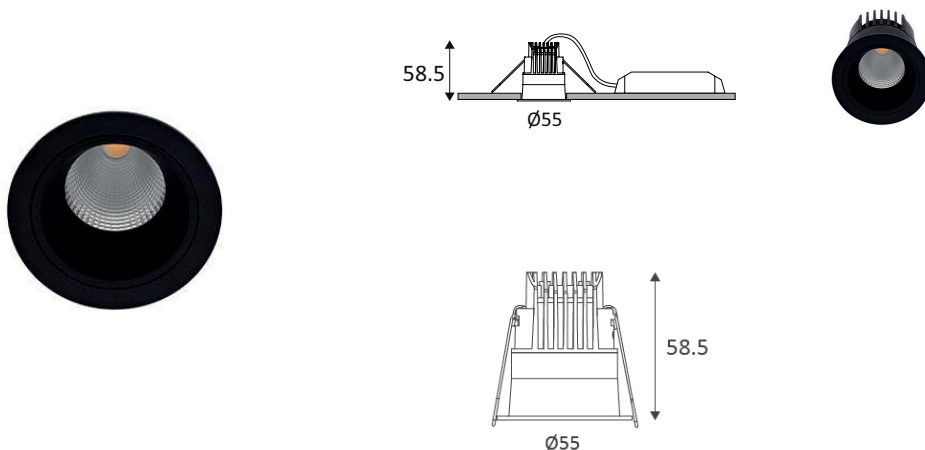


DO467WW05

MOWI RD 6W 550Lm 3000K 36° DIM



Spot encastré rond fixe.
 Réflecteur basse luminance.
 Fixation par ressorts.
 Convertisseur dimmable déporté fourni.
 Compatible avec variateur début et fin de phase.

WEB

GÉNÉRAL

Classe ETIM	EC001744
Garantie	5 ans
Durée de vie	L70B50 - 50.000h
Matière corps	Fonte d'aluminium
Couleur	Noir mat
Diamètre	55 mm
Hauteur	58,5 mm
Poids net	0,18 kg

PHYSIQUE

Technologie	LED intégrée
Source(s) incluse(s)	Oui
IP (indice de protection)	IP23
IK (résistance mécanique)	IK06
Anti-vandalisme	Non
Test au fil incandescent	650°
Détecteur de mouvement	Non
Détecteur crépusculaire	Non
Eclairage de secours	Non

MOWI RD

DO467WW05

MOWI RD 6W 550Lm 3000K 36° DIM

OPTIQUE

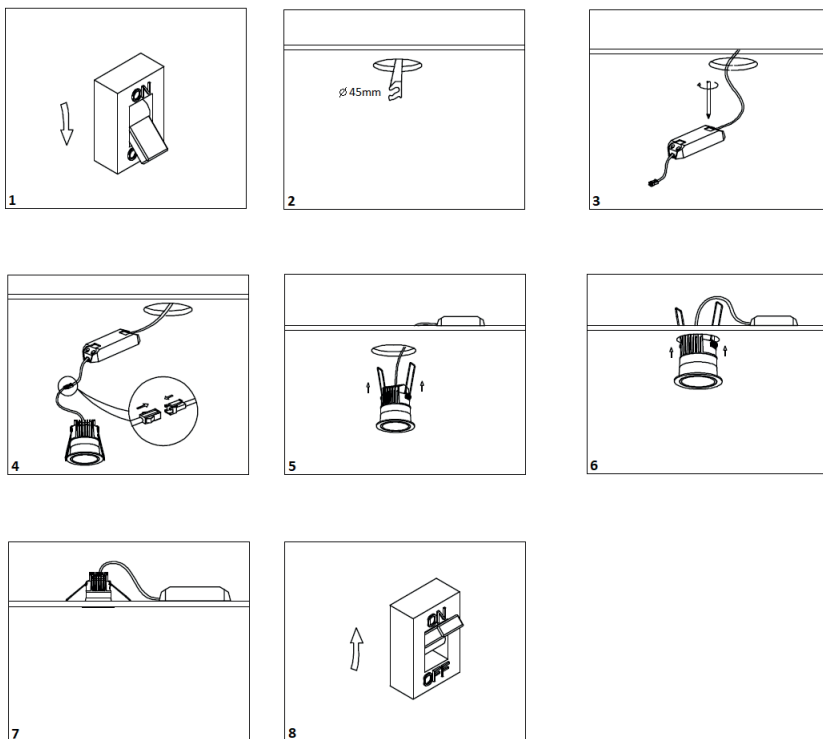
Emission lumineuse	
Distribution lumineuse	
Angle de rayonnement	36 °
Température de couleur	3000K
Température de couleur réglable	
Flux lumineux source	550 lm
Flux lumineux luminaire	295 lm lm
Efficacité lumineuse luminaire	49,17 lm/W
UGR (Unified Glare Ratio)	UGR inférieur à 19

ÉLECTRIQUE

Puissance lumineuse	6 W W
Convertisseur inclus	Convertisseur classe II inclus
Courant/tension d'alimentation	230V AC - 50Hz
Courant/tension de sortie du convertisseur inclus	260mA DC
AC/DC	AC 230V - DC 260mA 18V
Fréquence du réseau	Non
Dimmable	Oui
Type de variation	Compatible avec variateur début et fin de phase

INSTALLATION

Lieu de montage	Usage en intérieur uniquement
Diamètre d'encastrement	45 mm
Profondeur d'encastrement	115 mm
Recouvrable par un isolant	Le produit ne peut pas être recouvert après montage, même par un isolant.



EMBALLAGE

Code EAN	5411373357731
----------	---------------