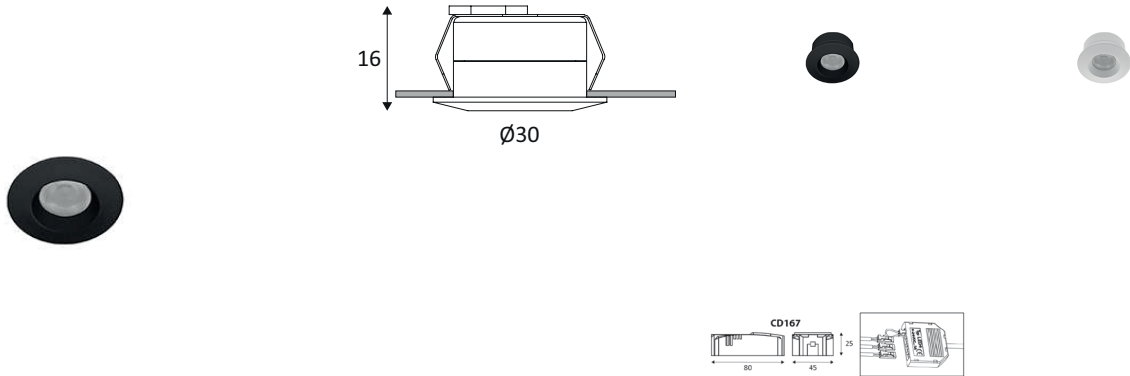


DO468WW05

TIBLI R-B 1,2W 115Lm 3000K 20°



Spot encastré rond fixe.

Fixation par lamelles.

Connecteur rapide et 2.00m de câble inclus.

Convertisseur dimmable 350mA (montage déporté du convertisseur) à commander séparément (CD167 min. 2, max. 3 TIBLI R-B, compatible avec variateur début et fin de phase).

WEB



GÉNÉRAL

Classe ETIM	EC001744
Garantie	5 ans
Durée de vie	L70B50 - 50.000h
Matière corps	Aluminium
Couleur	Noir mat
Diamètre	30 mm
Hauteur	16 mm
Poids net	0,04 kg

PHYSIQUE

Technologie	LED intégrée
Source(s) incluse(s)	Oui
IP (indice de protection)	IP20
IK (résistance mécanique)	IK05
Anti-vandalisme	Non
Test au fil incandescent	650°
Détecteur de mouvement	Non
Détecteur crépusculaire	Non
Eclairage de secours	Non

TIBLI R-B

DO468WW05

TIBLI R-B 1,2W 115Lm 3000K 20°

OPTIQUE

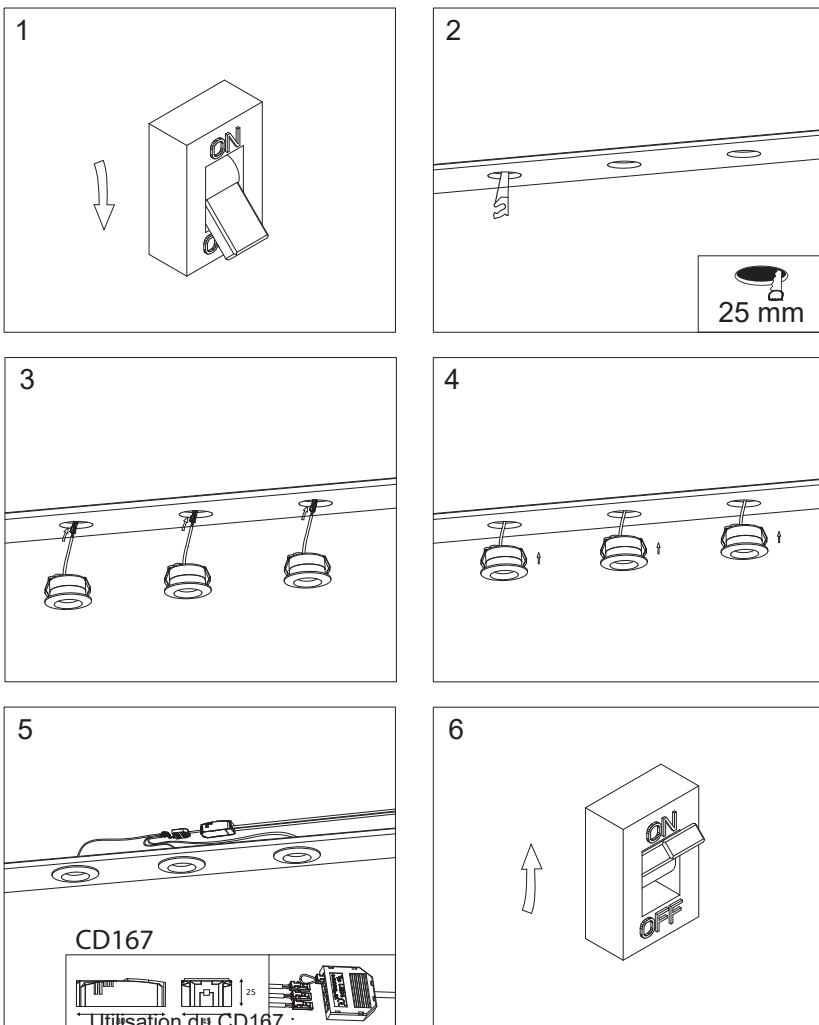
Emission lumineuse	
Distribution lumineuse	
Diffuseur	Plastique structuré
Angle de rayonnement	20 °
Température de couleur	3000K
Température de couleur réglable	
Flux lumineux source	115 lm
Flux lumineux luminaire	105 lm lm
Efficacité lumineuse luminaire	87,5 lm/W
UGR (Unified Glare Ratio)	UGR inférieur à 19

ÉLECTRIQUE

Puissance lumineuse	1,2 W W
Convertisseur inclus	Convertisseur à commander séparément
Courant/tension d'alimentation	350mA DC
AC/DC	DC 350mA 3V
Fréquence du réseau	Non
Dimmable	En option

INSTALLATION

Lieu de montage	Usage en intérieur uniquement
Câblage	Branchement en série
Diamètre d'encastrement	25 mm
Recouvrable par un isolant	Le produit ne peut pas être recouvert après montage, même par un isolant.



EMBALLAGE

Code EAN	5411373357755
----------	---------------

- min 2 et max 3 TIBLI R-B par convertisseur.
- ne pas raccorder les TIBLI R-B sur un convertisseur en tension.
Connecter les TIBLI R-B au convertisseur puis alimenter celui-ci ensuite.