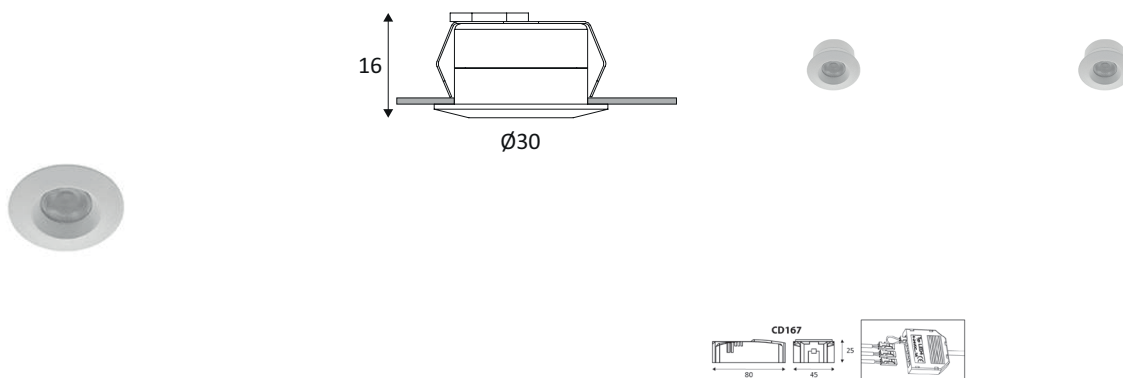


**TIBLI R-B**

**DO468WW30**

**TIBLI R-B 1,2W 115Lm 3000K 20°**



Spot encastré rond fixe.

Fixation par lamelles.

Connecteur rapide et 2.00m de câble inclus.

Convertisseur dimmable 350mA (montage déporté du convertisseur) à commander séparément (CD167 min. 2, max. 3 TIBLI R-B, compatible avec variateur début et fin de phase).

WEB



**GÉNÉRAL**

<b>Classe ETIM</b>	EC001744
<b>Garantie</b>	5 ans
<b>Durée de vie</b>	L70B50 - 50.000h
<b>Matière corps</b>	Aluminium
<b>Couleur</b>	Blanc mat
<b>Diamètre</b>	30 mm
<b>Hauteur</b>	16 mm
<b>Poids net</b>	0,04 kg

**PHYSIQUE**

<b>Technologie</b>	LED intégrée
<b>Source(s) incluse(s)</b>	Oui
<b>IP (indice de protection)</b>	IP20
<b>IK (résistance mécanique)</b>	IK05
<b>Anti-vandalisme</b>	Non
<b>Test au fil incandescent</b>	650°
<b>Détecteur de mouvement</b>	Non
<b>Détecteur crépusculaire</b>	Non
<b>Eclairage de secours</b>	Non

## DO468WW30

## TIBLI R-B 1,2W 115Lm 3000K 20°

### OPTIQUE

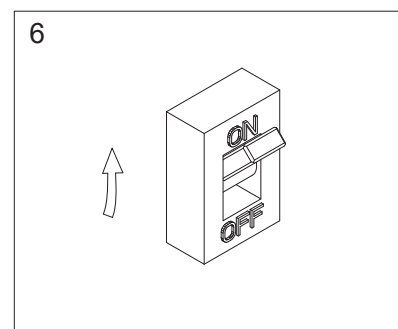
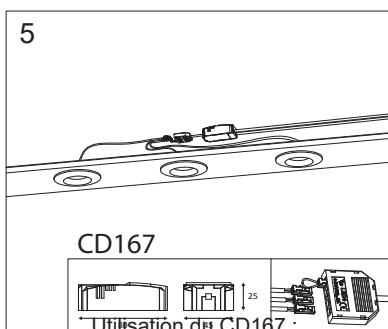
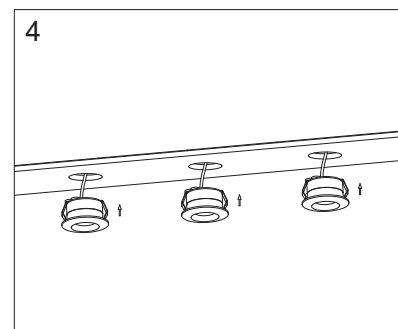
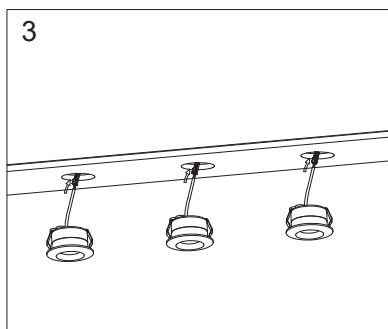
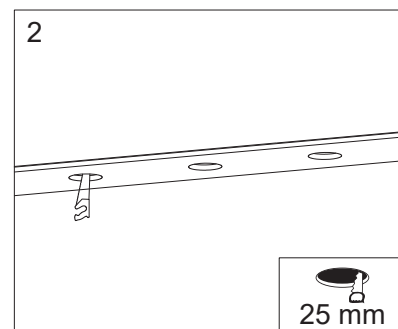
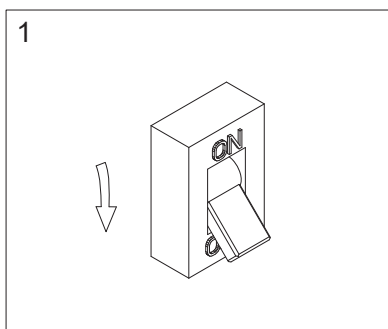
Emission lumineuse	
Distribution lumineuse	
Diffuseur	Plastique structuré
Angle de rayonnement	20 °
Température de couleur	3000K
Température de couleur réglable	
Flux lumineux source	115 lm
Flux lumineux luminaire	105 lm lm
Efficacité lumineuse luminaire	87,5 lm/W
UGR (Unified Glare Ratio)	UGR inférieur à 19

### ÉLECTRIQUE

Puissance lumineuse	1,2 W W
Convertisseur inclus	Convertisseur à commander séparément
Courant/tension d'alimentation	350mA DC
AC/DC	DC 350mA 3V
Fréquence du réseau	Non
Dimmable	En option

### INSTALLATION

Lieu de montage	Usage en intérieur uniquement
Câblage	Branchement en série
Diamètre d'encastrement	25 mm
Recouvrable par un isolant	Le produit ne peut pas être recouvert après montage, même par un isolant.



### EMBALLAGE

Code EAN	5411373357762
----------	---------------