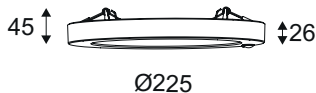


**SIRA R SENSOR IR**

**DO49530**

**SIRA R SENSOR IR 12W-15W-18W 110°**



Downlight rond fixe 3 en 1.  
Montage apparent ou semi-encastré.  
Multi-puissance : 12, 15 ou 18W au choix via un interrupteur à l'arrière du luminaire.  
3000K, 4000K ou 6000K au choix via un interrupteur à l'arrière du luminaire.  
Avec détecteur IR 120°, zone de détection 3m de diamètre.  
Fixation par ressorts ajustables pour couvrir les diamètres d'encastrement de 65 à 180mm.  
Convertisseur non dimmable intégré dans l'appareil.

WEB



**GÉNÉRAL**

Classe ETIM	EC001744
Garantie	3 ans
Durée de vie	L70B50 - 50.000h
Matière corps	Composite
Couleur	Blanc mat
Diamètre	225 mm
Hauteur	45 mm
Poids net	0,47 kg

**PHYSIQUE**

Technologie	LED intégrée
Source(s) incluse(s)	Oui
IP (indice de protection)	IP20
IK (résistance mécanique)	IK03
Anti-vandalisme	Non
Test au fil incandescent	650°
Détecteur de mouvement	Avec détecteur de mouvement IR
Détecteur crépusculaire	Non
Eclairage de secours	Non

**SIRA R SENSOR IR**

**DO49530**

**SIRA R SENSOR IR 12W-15W-18W 110°**

**OPTIQUE**

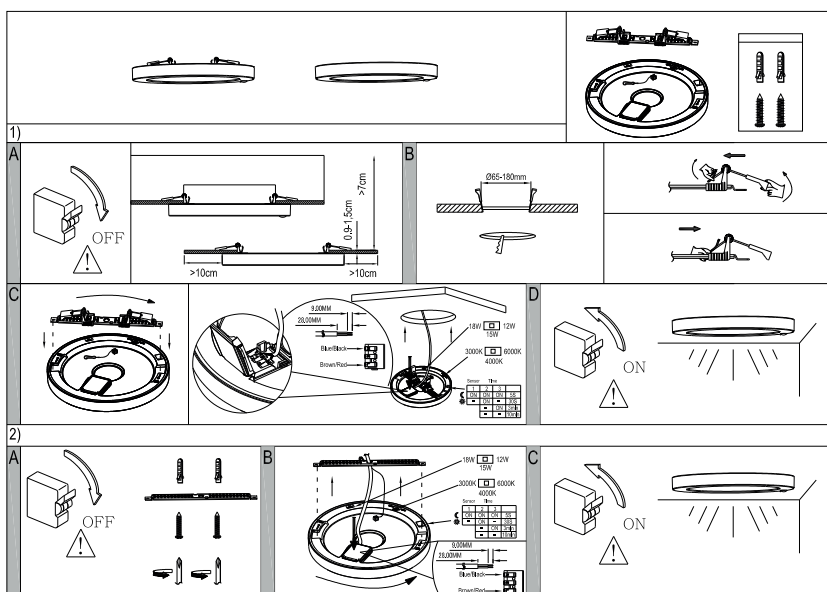
<b>Emission lumineuse</b>	
<b>Distribution lumineuse</b>	
<b>Diffuseur</b>	Plastique opalin
<b>Angle de rayonnement</b>	110 °
<b>Température de couleur</b>	Température de couleur à sélectionner 3000-4000-6000K
<b>Température de couleur réglable</b>	1550 (12W 4000K) - 1910 (15W 4000K) - 2150 (18W 4000K) lm 1190 (12W 4000K) - 1470 (15W 4000K) - 1660 (18W 4000K) lm

**ÉLECTRIQUE**

	12 - 15 - 18
<b>Convertisseur inclus</b>	Convertisseur inclus
<b>Courant/tension d'alimentation</b>	230V AC - 50Hz
<b>AC/DC</b>	AC 230V
<b>Fréquence du réseau</b>	Avec détecteur de mouvement IR
<b>Dimmable</b>	Non
<b>Type de variation</b>	Non-dimmable

**INSTALLATION**

<b>Lieu de montage</b>	Usage en intérieur uniquement
<b>Bornier automatique</b>	Simple
<b>Diamètre d'encastrement</b>	65-180 mm
<b>Recouvrable par un isolant</b>	Le produit ne peut pas être recouvert après montage, même par un isolant.



**EMBALLAGE**

<b>Code EAN</b>	5411373360373
-----------------	---------------

A. Possibilité d'ajuster la durée d'allumage après détection d'un mouvement, de 5 secondes à 10 minutes.

B. Possibilité d'ajuster le seuil crépusculaire, 3 Lux ou 1000 Lux.