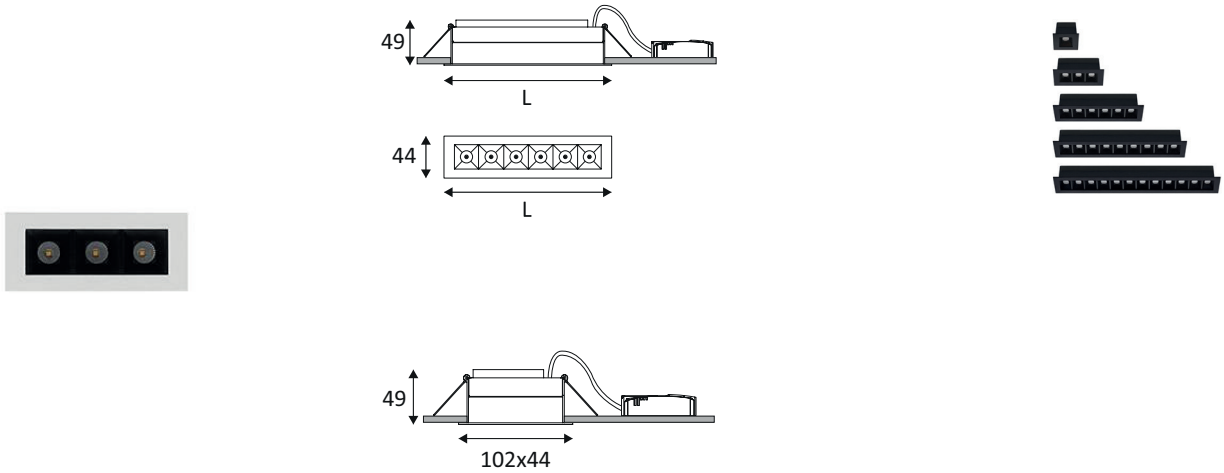


DO496WW30

DOTS 6W 3000K 470Lm 45° DIM



Spot encastré pour éclairage d'accentuation.
Réflecteur basse luminance.
Fixation par ressorts.
Convertisseur dimmable déporté fourni.
DO497, DO498 et DO499 en version DALI : convertisseur avec fonction push-dim.

WEB



GÉNÉRAL

Classe ETIM	EC001744
Garantie	5 ans
Durée de vie	L80B10 - 50.000h
Matière corps	Aluminium
Couleur	Blanc mat
Longueur	102 mm
Largeur	44 mm
Hauteur	49 mm
Poids net	0,25 kg

PHYSIQUE

Technologie	LED intégrée
Source(s) incluse(s)	Oui
IP (indice de protection)	IP20
IK (résistance mécanique)	IK02
Anti-vandalisme	Non
Test au fil incandescent	650°
Détecteur de mouvement	Non
Détecteur crépusculaire	Non
Eclairage de secours	Non

DO496WW30

DOTS 6W 3000K 470Lm 45° DIM

OPTIQUE

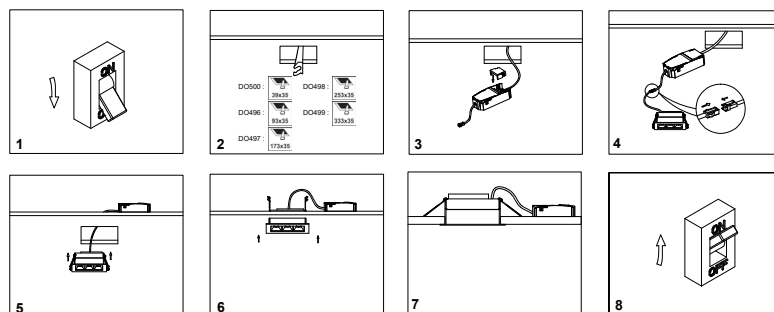
Emission lumineuse	
Distribution lumineuse	
Angle de rayonnement	45 °
Température de couleur	3000K
Température de couleur réglable	
Flux lumineux source	470 lm
Flux lumineux luminaire	345 lm lm
Efficacité lumineuse luminaire	57,5 lm/W
UGR (Unified Glare Ratio)	UGR inférieur à 19
SDCM (McAdam-Ellipse)	SDCM3

ÉLECTRIQUE

Puissance lumineuse	6 W W
Convertisseur inclus	Convertisseur inclus
Courant/tension d'alimentation	230V AC - 50Hz
Courant/tension de sortie du convertisseur inclus	500mA DC
AC/DC	AC 230V - DC 500mA 9V
Fréquence du réseau	Non
Dimmable	Oui
Type de variation	Dimmable coupure de phase

INSTALLATION

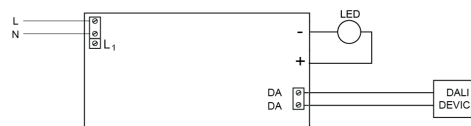
Lieu de montage	Usage en intérieur uniquement
Longueur d'encastrement	93 mm
Largeur d'encastrement	35 mm
Recouvrable par un isolant	Le produit ne peut pas être recouvert après montage, même par un isolant.
Plage de température ambiante	-20°C ~ +45°C



PHASE CUT DIMMING



DALI DIMMING



PUSH DIMMING MAX 20 DRIVERS, 100m.



(PAS DISPONIBLE POUR DO500, DO496)
(NOT AVAILABLE FOR DO500, DO496)
(NIET BESCHIKBAAR VOOR DO500, DO496)
(NICHT VERFUGBAR FÜR DO500, DO496)

EMBALLAGE

Code EAN	5411373360755
----------	---------------