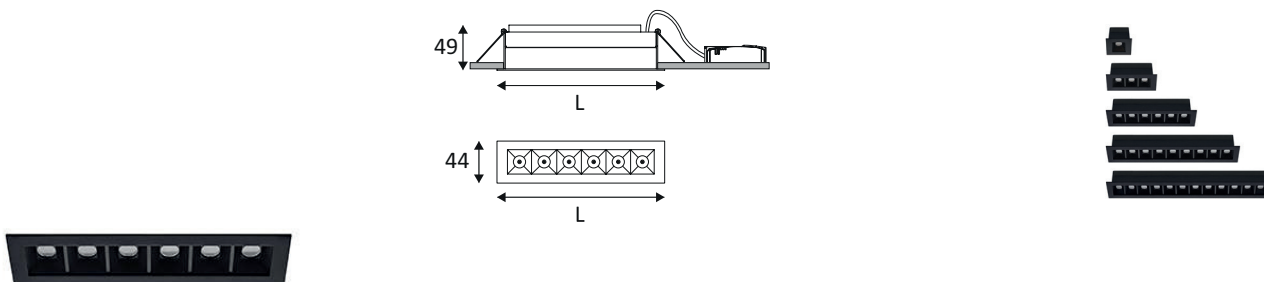


DO497WW05

DOTS 12W 3000K 940Lm 45° DIM



Spot encastré pour éclairage d'accentuation.
 Réflecteur basse luminance.
 Fixation par ressorts.
 Convertisseur dimmable déporté fourni.
 DO497, DO498 et DO499 en version DALI : convertisseur avec fonction push-dim.

WEB

GÉNÉRAL

| | |
|---------------|------------------|
| Classe ETIM | EC001744 |
| Garantie | 5 ans |
| Durée de vie | L80B10 - 50.000h |
| Matière corps | Aluminium |
| Couleur | Noir mat |
| Longueur | 182 mm |
| Largeur | 44 mm |
| Hauteur | 49 mm |
| Poids net | 0,41 kg |

PHYSIQUE

| | |
|---------------------------|--------------|
| Technologie | LED intégrée |
| Source(s) incluse(s) | Oui |
| IP (indice de protection) | IP20 |
| IK (résistance mécanique) | IK02 |
| Anti-vandalisme | Non |
| Test au fil incandescent | 650° |
| Détecteur de mouvement | Non |
| Détecteur crépusculaire | Non |
| Eclairage de secours | Non |

DO497WW05

DOTS 12W 3000K 940Lm 45° DIM

OPTIQUE

| | |
|---------------------------------|--------------------|
| Emission lumineuse | |
| Distribution lumineuse | |
| Angle de rayonnement | 45 ° |
| Température de couleur | 3000K |
| Température de couleur réglable | |
| Flux lumineux source | 940 lm |
| Flux lumineux luminaire | 610 lm lm |
| Efficacité lumineuse luminaire | 50,83 lm/W |
| UGR (Unified Glare Ratio) | UGR inférieur à 19 |
| SDCM (McAdam-Ellipse) | SDCM3 |

ÉLECTRIQUE

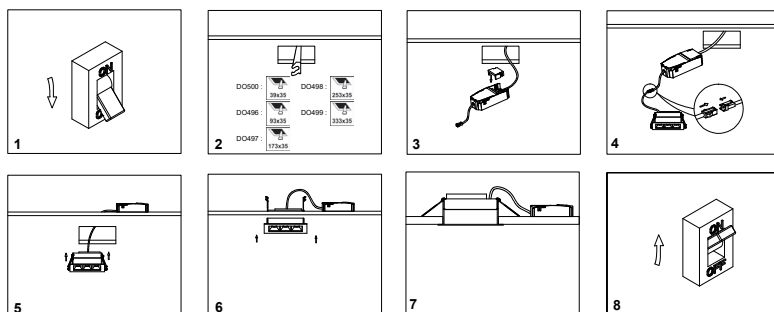
| | |
|---|---------------------------|
| Puissance lumineuse | 12 W W |
| Convertisseur inclus | Convertisseur inclus |
| Courant/tension d'alimentation | 230V AC - 50Hz |
| Courant/tension de sortie du convertisseur inclus | 500mA DC |
| AC/DC | AC 230V - DC 500mA 18V |
| Fréquence du réseau | Non |
| Dimmable | Oui |
| Type de variation | Dimmable coupure de phase |

INSTALLATION

| | |
|-------------------------------|---|
| Lieu de montage | Usage en intérieur uniquement |
| Longueur d'encastrement | 173 mm |
| Largeur d'encastrement | 35 mm |
| Recouvrable par un isolant | Le produit ne peut pas être recouvert après montage, même par un isolant. |
| Plage de température ambiante | -20°C ~ +45°C |

EMBALLAGE

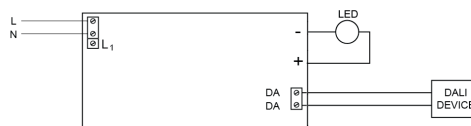
| | |
|----------|---------------|
| Code EAN | 5411373360762 |
|----------|---------------|



PHASE CUT DIMMING



DALI DIMMING



PUSH DIMMING MAX 20 DRIVERS, 100m.



(PAS DISPONIBLE POUR DO500, DO496)
(NOT AVAILABLE FOR DO500, DO496)
(NIET BESCHIKBAAR VOOR DO500, DO496)
(NICHT VERFUGBAR FÜR DO500, DO496)