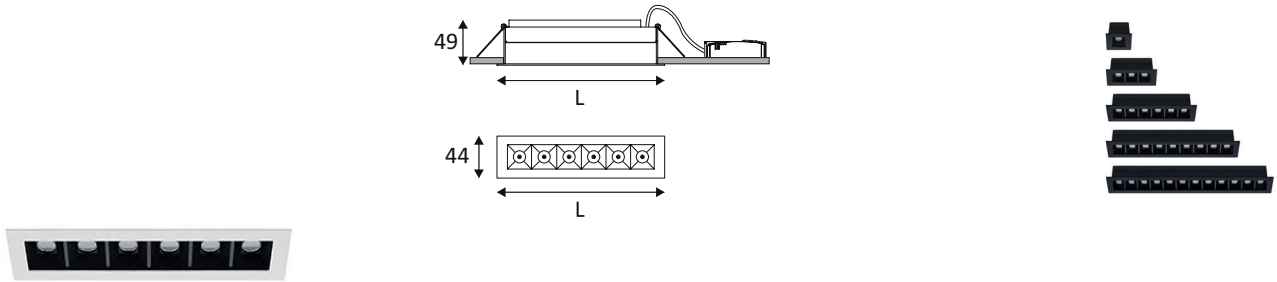


**DO497WW30**

**DOTS 12W 3000K 940Lm 45° DIM**



Spot encastré pour éclairage d'accentuation.  
Réflecteur basse luminance.  
Fixation par ressorts.  
Convertisseur dimmable déporté fourni.  
DO497, DO498 et DO499 en version DALI : convertisseur avec fonction push-dim.

WEB



**GÉNÉRAL**

Classe ETIM	EC001744
Garantie	5 ans
Durée de vie	L80B10 - 50.000h
Matière corps	Aluminium
Couleur	Blanc mat
Longueur	182 mm
Largeur	44 mm
Hauteur	49 mm
Poids net	0,41 kg

**PHYSIQUE**

Technologie	LED intégrée
Source(s) incluse(s)	Oui
IP (indice de protection)	IP20
IK (résistance mécanique)	IK02
Anti-vandalisme	Non
Test au fil incandescent	650°
Détecteur de mouvement	Non
Détecteur crépusculaire	Non
Eclairage de secours	Non

## DO497WW30

## DOTS 12W 3000K 940Lm 45° DIM

### OPTIQUE

Emission lumineuse	
Distribution lumineuse	
Angle de rayonnement	45 °
Température de couleur	3000K
Température de couleur réglable	
Flux lumineux source	940 lm
Flux lumineux luminaire	610 lm lm
Efficacité lumineuse luminaire	50,83 lm/W
UGR (Unified Glare Ratio)	UGR inférieur à 19
SDCM (McAdam-Ellipse)	SDCM3

### ÉLECTRIQUE

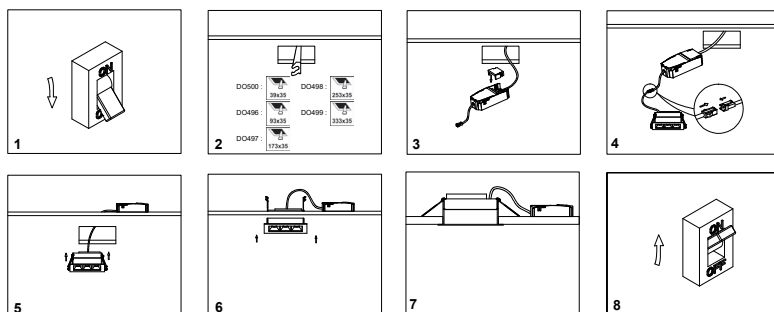
Puissance lumineuse	12 W W
Convertisseur inclus	Convertisseur inclus
Courant/tension d'alimentation	230V AC - 50Hz
Courant/tension de sortie du convertisseur inclus	500mA DC
AC/DC	AC 230V - DC 500mA 18V
Fréquence du réseau	Non
Dimmable	Oui
Type de variation	Dimmable coupure de phase

### INSTALLATION

Lieu de montage	Usage en intérieur uniquement
Longueur d'encastrement	173 mm
Largeur d'encastrement	35 mm
Recouvrable par un isolant	Le produit ne peut pas être recouvert après montage, même par un isolant.
Plage de température ambiante	-20°C ~ +45°C

### EMBALLAGE

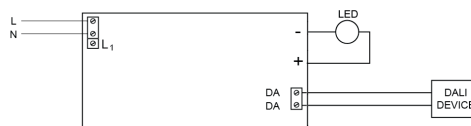
Code EAN	5411373360779
----------	---------------



#### PHASE CUT DIMMING



#### DALI DIMMING



#### PUSH DIMMING MAX 20 DRIVERS, 100m.



(PAS DISPONIBLE POUR DO500, DO496)  
(NOT AVAILABLE FOR DO500, DO496)  
(NIET BESCHIKBAAR VOOR DO500, DO496)  
(NICHT VERFUGBAR FÜR DO500, DO496)