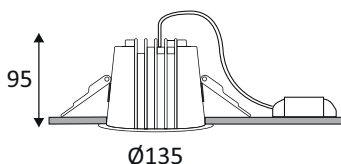


DO539NW30

LYON 2 R 25W 3070Lm 4000K 60° IP44



Downlight encastré rond fixe.
Réflecteur basse luminance.
Fixation par ressorts.
Convertisseur non-dimmable ou dimmable DALI-push déporté fourni.

WEB



GÉNÉRAL

Classe ETIM	EC001744
Garantie	5 ans
Durée de vie	L80B10 - 50.000h
Matière corps	Aluminium
Couleur	Blanc mat
Diamètre	135 mm
Hauteur	95 mm
Poids net	0,59 kg

PHYSIQUE

Technologie	LED intégrée
Source(s) incluse(s)	Oui
IP (indice de protection)	IP44
IK (résistance mécanique)	IK06
Anti-vandalisme	Non
Test au fil incandescent	850°
Détecteur de mouvement	Non
Détecteur crépusculaire	Non
Eclairage de secours	Non

DO539NW30

LYON 2 R 25W 3070Lm 4000K 60° IP44

OPTIQUE

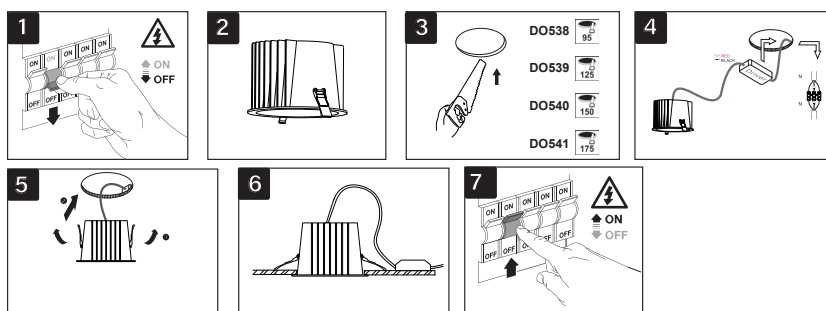
Emission lumineuse	
Distribution lumineuse	
Angle de rayonnement	60 °
Température de couleur	4000K
Température de couleur réglable	
Flux lumineux source	3070 lm
Flux lumineux luminaire	2750 lm lm
Efficacité lumineuse luminaire	110 lm/W
UGR (Unified Glare Ratio)	UGR inférieur à 19
SDCM (McAdam-Ellipse)	SDCM3

ÉLECTRIQUE

Puissance lumineuse	25 W W
Convertisseur inclus	Convertisseur inclus
Courant/tension d'alimentation	230V AC - 50Hz
Courant/tension de sortie du convertisseur inclus	600mA DC
AC/DC	AC 230V - DC 600mA 36V
Fréquence du réseau	Non
Dimmable	Non
Type de variation	Non-dimmable

INSTALLATION

Lieu de montage	Usage en intérieur uniquement
Bornier automatique	Double
Diamètre d'encastrement	125 mm
Profondeur d'encastrement	120 mm
Recouvrable par un isolant	Le produit ne peut pas être recouvert après montage, même par un isolant.
Plage de température ambiante	-20°C ~ +45°C



EMBALLAGE

Code EAN	5411373370594
----------	---------------

