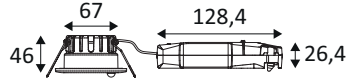


DO55005

KORY R SENSOR 6W 775Lm 60° IP65



Spot encastré rond fixe 3 en 1.
2700K, 3000K ou 4000K au choix via un interrupteur dans le luminaire.
Fixation par ressorts.
Peut être recouvert par un isolant déroulé ou soufflé, convertisseur compris.
Double bornier automatique.
Avec détecteur IR 90°, zone de détection max. 4m de diamètre.
Fonction maître/esclave possible en association avec le KORY R.
Convertisseur non dimmable déporté fourni.

WEB

GÉNÉRAL

| | |
|---------------|-----------------------|
| Classe ETIM | EC001744 |
| Garantie | 5 ans |
| Durée de vie | L70B50 - 50.000h |
| Matière corps | Aluminium + Composite |
| Couleur | Noir mat |
| Diamètre | 88 mm |
| Hauteur | 46 mm |

PHYSIQUE

| | |
|---------------------------|--------------------------------|
| Technologie | LED intégrée |
| Source(s) incluse(s) | Oui |
| IP (indice de protection) | IP65 |
| IK (résistance mécanique) | IK07 |
| Test au fil incandescent | 650° |
| Détecteur de mouvement | Avec détecteur de mouvement IR |
| Détecteur crépusculaire | Non |
| Eclairage de secours | Non |

DO55005

KORY R SENSOR 6W 775Lm 60° IP65

OPTIQUE

| | |
|---------------------------------|-------------------------------------------------------|
| Emission lumineuse | |
| Distribution lumineuse | |
| Angle de rayonnement | 60 ° |
| Température de couleur | Température de couleur à sélectionner 2700-3000-4000K |
| Température de couleur réglable | 775 lm |
| | 505 lm 620 lm |
| Efficacité lumineuse luminaire | 103,33 lm/W |
| UGR (Unified Glare Ratio) | UGR inférieur à 27 |
| SDCM (McAdam-Ellipse) | SDCM5 |

ÉLECTRIQUE

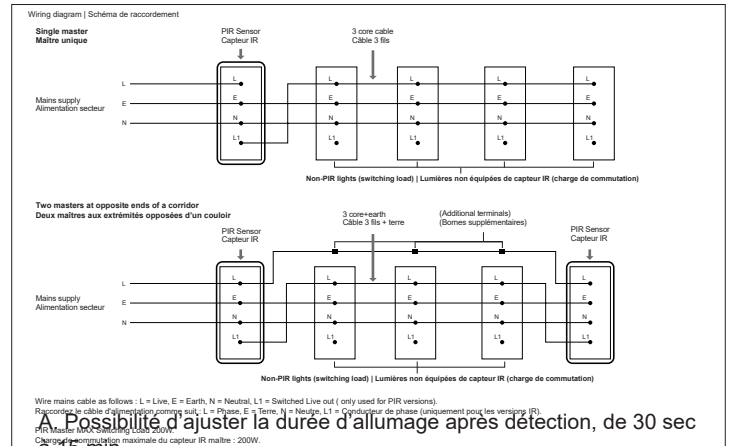
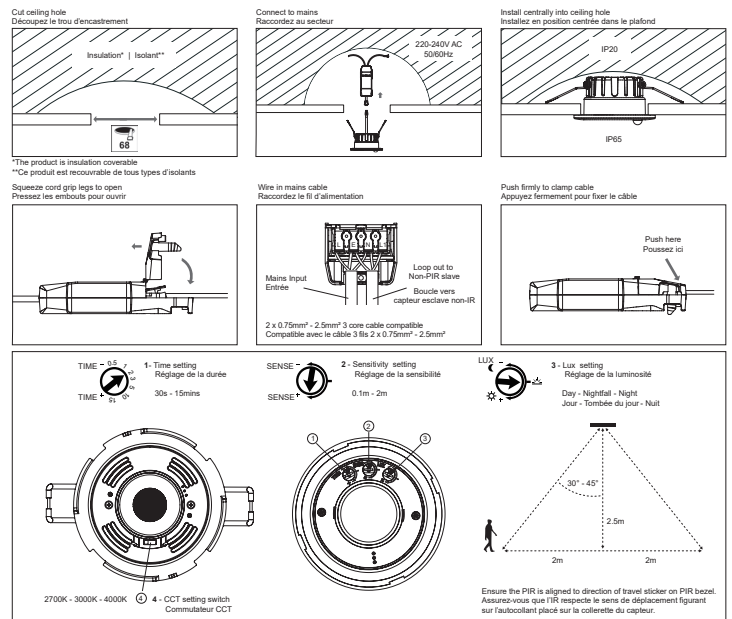
| | |
|---------------------------------------------------|--------------------------------|
| Puissance lumineuse | 6 W W |
| Convertisseur inclus | Convertisseur classe II inclus |
| Courant/tension d'alimentation | 230V AC - 50Hz |
| Courant/tension de sortie du convertisseur inclus | 230mA DC |
| AC/DC | AC 230V - DC 230mA 21V |
| Fréquence du réseau | Avec détecteur de mouvement IR |
| Dimmable | Non |
| Type de variation | Non-dimmable |

INSTALLATION

| | |
|-------------------------------|--------------------------------------------------------------------------------------------------------------------------------------------|
| Lieu de montage | Usage en intérieur uniquement |
| Bornier automatique | Double |
| Diamètre d'encastrement | 68 mm |
| Recouvrable par un isolant | Le produit peut être recouvert après montage par un isolant déroulé., Le produit peut être recouvert après montage par un isolant soufflé. |
| Plage de température ambiante | -10°C ~ +40°C |

EMBALLAGE

| | |
|----------|---------------|
| Code EAN | 5411373372383 |
|----------|---------------|



A. Possibilité d'ajuster la durée d'allumage après détection, de 30 sec à 15 min.

B. Possibilité d'ajuster la distance de détection, de 0,1m à 2m de rayon.

C. Possibilité d'ajuster le seuil de luminosité, de 'Jour' à 'Nuit'.