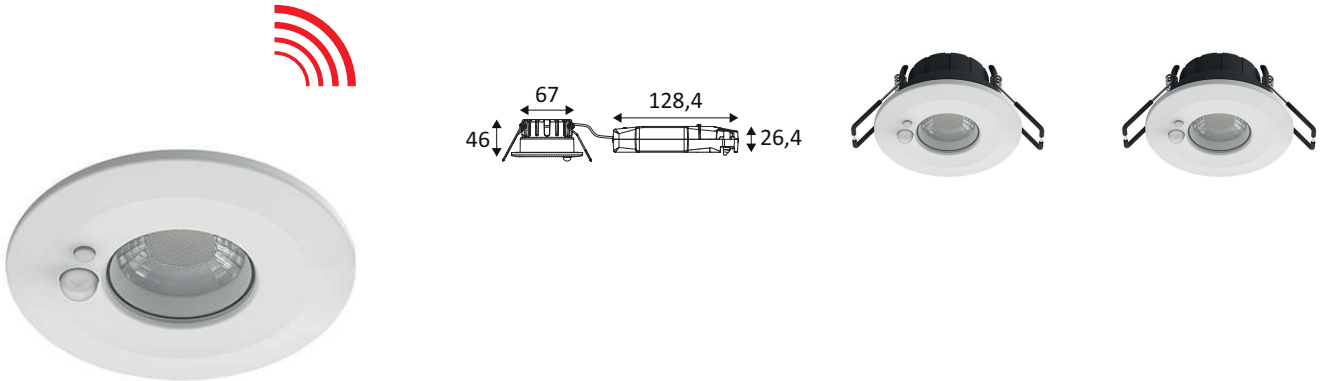


**KORY R SENSOR**

**DO55030**

**KORY R SENSOR 6W 775Lm 60° IP65**



Spot encastré rond fixe 3 en 1.  
2700K, 3000K ou 4000K au choix via un interrupteur dans le luminaire.  
Fixation par ressorts.  
Peut être recouvert par un isolant déroulé ou soufflé, convertisseur compris.  
Double bornier automatique.  
Avec détecteur IR 90°, zone de détection max. 4m de diamètre.  
Fonction maître/esclave possible en association avec le KORY R.  
Convertisseur non dimmable déporté fourni.

WEB

**GÉNÉRAL**

Classe ETIM	EC001744
Garantie	5 ans
Durée de vie	L70B50 - 50.000h
Matière corps	Aluminium + Composite
Couleur	Blanc mat
Diamètre	88 mm
Hauteur	46 mm

**PHYSIQUE**

Technologie	LED intégrée
Source(s) incluse(s)	Oui
IP (indice de protection)	IP65
IK (résistance mécanique)	IK07
Test au fil incandescent	650°
Détecteur de mouvement	Avec détecteur de mouvement IR
Détecteur crépusculaire	Non
Eclairage de secours	Non

**DO55030**

**KORY R SENSOR 6W 775Lm 60° IP65**

**OPTIQUE**

Emission lumineuse	
Distribution lumineuse	
Angle de rayonnement	60 °
Température de couleur	Température de couleur à sélectionner 2700-3000-4000K
Température de couleur réglable	775 lm
	565 lm 665 lm
Efficacité lumineuse luminaire	110,83 lm/W
UGR (Unified Glare Ratio)	UGR inférieur à 27
SDCM (McAdam-Ellipse)	SDCM5

**ÉLECTRIQUE**

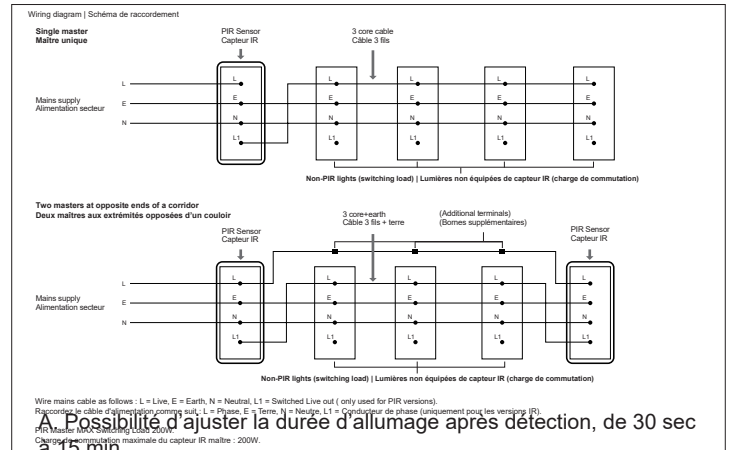
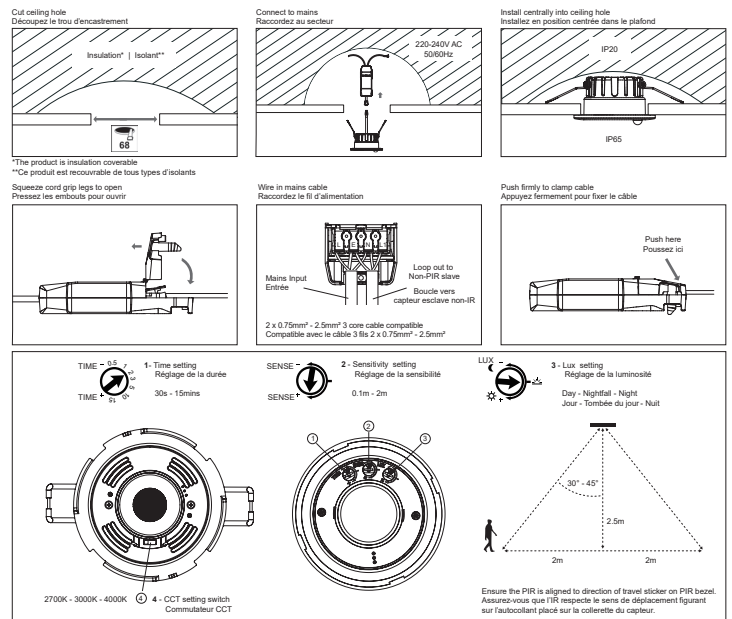
Puissance lumineuse	6 W W
Convertisseur inclus	Convertisseur classe II inclus
Courant/tension d'alimentation	230V AC - 50Hz
Courant/tension de sortie du convertisseur inclus	230mA DC
AC/DC	AC 230V - DC 230mA 21V
Fréquence du réseau	Avec détecteur de mouvement IR
Dimmable	Non
Type de variation	Non-dimmable

**INSTALLATION**

Lieu de montage	Usage en intérieur uniquement
Bornier automatique	Double
Diamètre d'encastrement	68 mm
Recouvrable par un isolant	Le produit peut être recouvert après montage par un isolant déroulé., Le produit peut être recouvert après montage par un isolant soufflé.
Plage de température ambiante	-10°C ~ +40°C

**EMBALLAGE**

Code EAN	5411373372390
----------	---------------



A. Possibilité d'ajuster la durée d'allumage après détection, de 30 sec à 15 min.

B. Possibilité d'ajuster la distance de détection, de 0,1m à 2m de rayon.

C. Possibilité d'ajuster le seuil de luminosité, de 'Jour' à 'Nuit'.