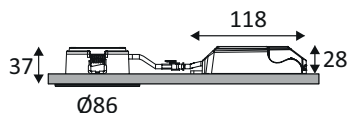


DO55130

BORA RD EVO 7W 800Lm 60° IP65 DIM



Spot encastré rond fixe 4 en 1.
 2700K, 3000K, 4000K ou 6000K au choix via un interrupteur sur le convertisseur.
 Fixation par ressorts.
 Peut être recouvert par un isolant déroulé ou soufflé, convertisseur compris.
 Double bornier automatique.
 Convertisseur dimmable déporté fourni.
 Compatible avec variateur fin de phase.
 Convertisseur ou source de remplacement disponibles séparément.

WEB



GÉNÉRAL

Classe ETIM	EC001744
Garantie	5 ans
Durée de vie	L70B50 - 50.000h
Matière corps	Aluminium + Composite
Couleur	Blanc mat
Diamètre	86 mm
Hauteur	40 mm
Poids net	0,21 kg

PHYSIQUE

Technologie	LED intégrée
Source(s) incluse(s)	Oui
IP (indice de protection)	IP65
IK (résistance mécanique)	IK07
Anti-vandalisme	Non
Test au fil incandescent	850°
Détecteur de mouvement	Non
Détecteur crépusculaire	Non
Eclairage de secours	Non

DO55130

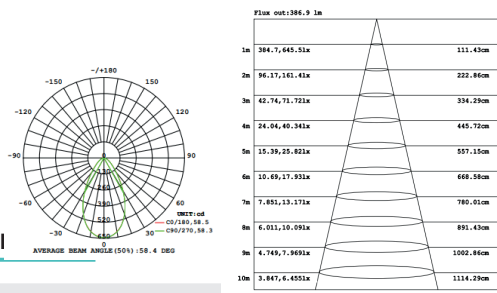
BORA RD EVO 7W 800Lm 60° IP65 DIM

OPTIQUE

Emission lumineuse	
Distribution lumineuse	
Diffuseur	Plastique structuré
Angle de rayonnement	60°
Température de couleur	Température de couleur à sélectionner 2700-3000-4000-6000K
Température de couleur réglable	
	800 lm
	660 lm 720 lm 690 lm
Efficacité lumineuse luminaire	102,86 lm/W
UGR (Unified Glare Ratio)	UGR inférieur à 29

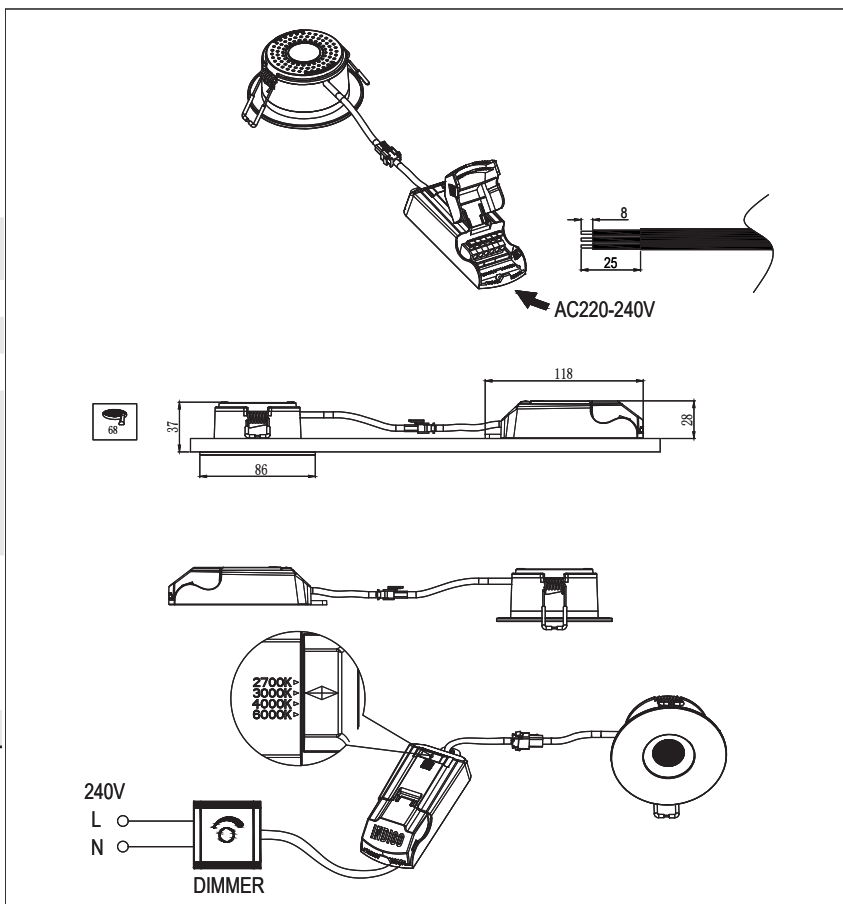
ÉLECTRIQUE

Puissance source(s)	5,2 W W
Puissance lumineuse	7 W W
Convertisseur inclus	Convertisseur classe II inclus
Courant/tension d'alimentation	230V AC - 50Hz
Courant/tension de sortie du convertisseur inclus	190mA DC
AC/DC	AC 230V - DC 190mA 27V
Fréquence du réseau	Non
Dimmable	Oui
Type de variation	Compatible avec variateur fin de phase



INSTALLATION

Lieu de montage	Usage en intérieur uniquement
Bornier automatique	Double
Diamètre d'encastrement	68 mm
Profondeur d'encastrement	50 mm
Recouvrable par un isolant	Le produit peut être recouvert après montage par un isolant déroulé., Le produit peut être recouvert après montage par un isolant soufflé.



EMBALLAGE

Code EAN	5411373372635
----------	---------------