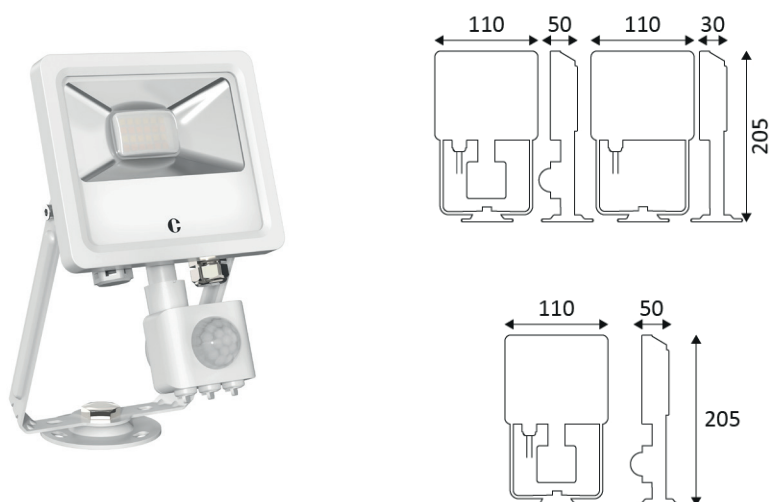


FL01WPCS

FL01 SENSOR 10W 1200Lm 120° IP65



Projecteur pour éclairage extérieur.  
3000K, 4000K ou 6500K au choix via un interrupteur à l'arrière du luminaire.  
Diffuseur en verre.  
Convient aux zones côtières.  
Etrier de fixation permettant une rotation à 360° et une inclinaison à 180° inclus.  
Livré avec 1m de câble.  
FL01\_P: Avec détecteur de mouvement et crépusculaire IR orientable et réglable, zone de détection jusqu'à 8m, fonction marche forcée.  
Convertisseur non dimmable intégré dans l'appareil.

WEB

**GÉNÉRAL**

Garantie	5 ans
Durée de vie	L70B20 - 50.000h
Matière corps	Aluminium
Couleur	Blanc
Longueur	50 mm
Largeur	110 mm
Hauteur	205 mm
Poids net	0,56 kg

**PHYSIQUE**

Technologie	LED intégrée
Source(s) incluse(s)	Oui
Angle d'inclinaison	180°
Angle de rotation	360°
IP (indice de protection)	IP65
IK (résistance mécanique)	IK06
Anti-vandalisme	Non
Détecteur de mouvement	Avec détecteur de mouvement IR
Détecteur crépusculaire	Avec détecteur crépusculaire
Eclairage de secours	Non

## FL01WPCS

## FL01 SENSOR 10W 1200Lm 120° IP65

OPTIQUE

Emission lumineuse	
Distribution lumineuse	
Diffuseur	Verre clair
Angle de rayonnement	120 °
Température de couleur	Température de couleur à sélectionner 3000-4000-6500K
Température de couleur réglable	
	1200 lm
	1150 lm 1300
Efficacité lumineuse luminaire	115 lm/W
UGR (Unified Glare Ratio)	UGR inférieur à 30
SDCM (McAdam-Ellipse)	SDCM5

ÉLECTRIQUE

Puissance source(s)	9 W W
Puissance lumineuse	10 W W
Convertisseur inclus	Convertisseur inclus
Courant/tension d'alimentation	230V AC - 50Hz
Courant/tension de sortie du convertisseur inclus	120mA DC
AC/DC	AC 230V
Fréquence du réseau	Avec détecteur de mouvement IR
Type de variation	Non-dimmable
Facteur de puissance $\lambda$	0,5

INSTALLATION

Lieu de montage	Usage en extérieur uniquement
Bornier automatique	Aucun
Plage de température ambiante	-40°C ~ +40°C

EMBALLAGE

Code EAN	5056500403969
----------	---------------