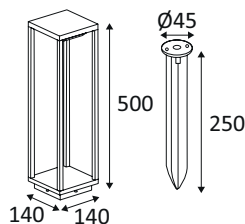


OU342NW24

KALA 2W 600Lm 4000K IP54



Borne carrée avec cellules solaires et batterie rechargeable.
Fonctionne uniquement quand la luminosité est inférieure à 20 Lux.
Avec interrupteur et détecteur IR 120°, rayon de détection max. 6m.
Deux niveaux d'éclairage après détection, 225 lumens pendant 45 secondes puis 35 lumens avec une autonomie de 15 heures.
Temps de charge 6 à 8 heures en plein ensoleillement.
Piquet à enterrer inclus.

WEB

GÉNÉRAL

Classe ETIM	EC000301
Garantie	3 ans
Durée de vie	L70B50 - 50.000h
Matière corps	Fonte d'aluminium
Couleur	Anthracite
Longueur	140 mm
Largeur	140 mm
Hauteur	500 mm
Poids net	1,3 kg

PHYSIQUE

Technologie	LED intégrée
Source(s) incluse(s)	Oui
IP (indice de protection)	IP54
IK (résistance mécanique)	IK05
Anti-vandalisme	Non
Test au fil incandescent	650°
Détecteur de mouvement	Avec détecteur de mouvement IR
Détecteur crépusculaire	Avec détecteur crépusculaire
Eclairage de secours	Non

OU342NW24

KALA 2W 600Lm 4000K IP54

OPTIQUE

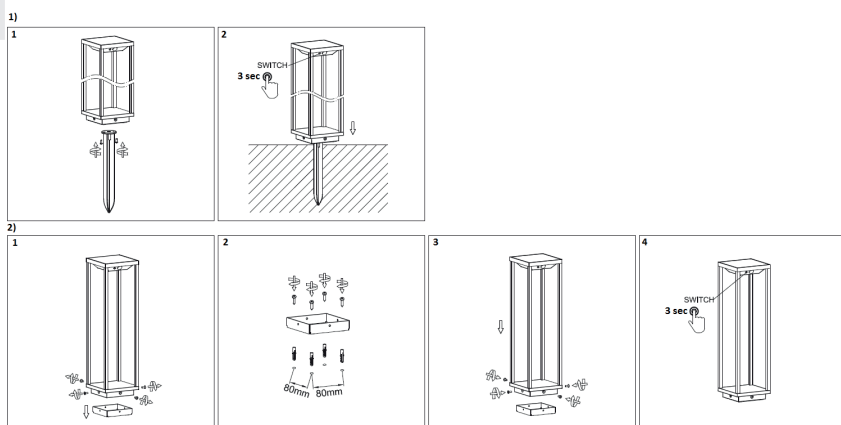
Emission lumineuse	
Distribution lumineuse	
Angle de rayonnement	
Température de couleur	4000K
Température de couleur réglable	
Flux lumineux source	600 lm
Flux lumineux luminaire	225 lm lm
Efficacité lumineuse luminaire	112,5 lm/W

ÉLECTRIQUE

Puissance lumineuse	2 W W
AC/DC	DC 3,7V
Fréquence du réseau	Avec détecteur de mouvement IR
Dimmable	Non
Type de variation	Non-dimmable

INSTALLATION

Lieu de montage	Usage en extérieur uniquement
-----------------	-------------------------------



EMBALLAGE

Code EAN	5411373341167
----------	---------------

Avant utilisation, les batteries du luminaire doivent charger au moins un jour en plein ensoleillement.

Le fonctionnement de l'appareil peut être affecté si l'ensoleillement n'est pas suffisant.

Le luminaire fonctionne uniquement si la luminosité est inférieure à 20 Lux.