

ORKI SENSOR

OU39731

ORKI SENSOR 18W 2730Lm IP54



Applique murale ou plafonnier pour éclairage intérieur et extérieur.
3000K ou 4000K au choix via un interrupteur à l'arrière du luminaire.
Avec détecteur HF 360°, zone de détection réglable max. 10m de diamètre.
Convertisseur non dimmable intégré dans l'appareil.

WEB

GÉNÉRAL

Classe ETIM	EC002892
Garantie	5 ans
Durée de vie	L70B50 - 50.000h
Matière corps	Polycarbonate
Couleur	Blanc
Diamètre	300 mm
Hauteur	50 mm
Poids net	0,86 kg

PHYSIQUE

Technologie	LED intégrée
Source(s) incluse(s)	Oui
IP (indice de protection)	IP54
IK (résistance mécanique)	IK10
Anti-vandalisme	Non
Test au fil incandescent	850°
Détecteur de mouvement	Avec détecteur de mouvement HF
Détecteur crépusculaire	Non
Eclairage de secours	Non

ORKI SENSOR

OU39731

ORKI SENSOR 18W 2730Lm IP54

OPTIQUE

Emission lumineuse	
Distribution lumineuse	
Diffuseur	Plastique opalin
Angle de rayonnement	115 °
Température de couleur	Température de couleur à sélectionner 3000-4000K
Température de couleur réglable	
	2730 lm
	1770 lm
Efficacité lumineuse lumineaire	98,33 lm/W
SDCM (McAdam-Ellipse)	SDCM3

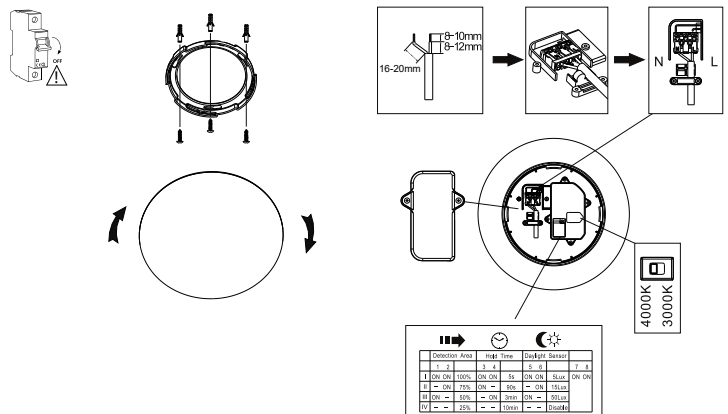
ÉLECTRIQUE

Puissance lumineaire	18 W W
Convertisseur inclus	Convertisseur inclus
Courant/tension d'alimentation	230V AC - 50Hz
AC/DC	AC 230V
Fréquence du réseau	Avec détecteur de mouvement HF
Dimmable	Non
Type de variation	Non-dimmable

INSTALLATION

Lieu de montage	Usage en extérieur et intérieur
Plage de température ambiante	-10°C ~ 35°C

Remark: This product is not design with master & slave function.



EMBALLAGE

Code EAN	5411373354839
----------	---------------

A. Possibilité de régler la zone de détection, 100% = 10M, 75% = 7,5M, 50% = 5M, 25% = 2,5M.

B. Possibilité de régler la durée d'allumage après détection, de 5 sec à 10 min.

C. Possibilité d'ajuster le seuil crépusculaire, de 'Disable' (fonctionne après détection peu importe le niveau de lumière ambiante) à 5 LUX.