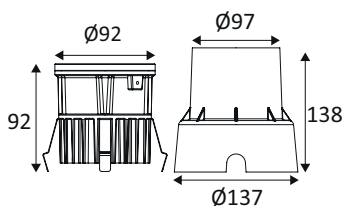


OU425WW05

GYRO 6W 500Lm 3000K 20° IP67



Encastré de sol rond.
Boîtier d'encastrement et 1.00m de câble fournis.
Convertisseur non dimmable intégré dans l'appareil.

WEB

GÉNÉRAL

Classe ETIM	EC000758
Garantie	3 ans
Durée de vie	L70B50 - 50.000h
Matière corps	Verre
Couleur	Noir
Diamètre	137 mm
Hauteur	138 mm
Poids net	0,77 kg

PHYSIQUE

Technologie	LED intégrée
Source(s) incluse(s)	Oui
IP (indice de protection)	IP67
IK (résistance mécanique)	IK08
Anti-vandalisme	Non
Test au fil incandescent	650°
Détecteur de mouvement	Non
Détecteur crépusculaire	Non
Eclairage de secours	Non

GYRO

OU425WW05

GYRO 6W 500Lm 3000K 20° IP67

OPTIQUE

Emission lumineuse	
Distribution lumineuse	
Diffuseur	Verre clair
Angle de rayonnement	20 °
Température de couleur	3000K
Température de couleur réglable	
Flux lumineux source	500 lm
Flux lumineux luminaire	450 lm Im
Efficacité lumineuse luminaire	75 lm/W

ÉLECTRIQUE

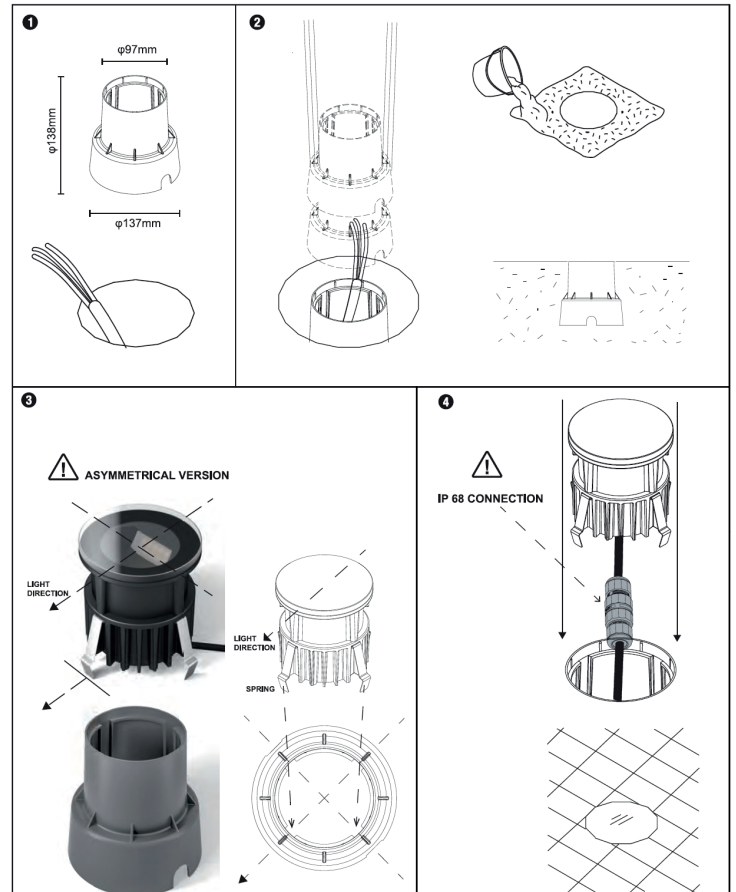
Puissance lumineuse	6 W W
Convertisseur inclus	Convertisseur inclus
Courant/tension d'alimentation	230V AC - 50Hz
AC/DC	AC 230V
Fréquence du réseau	Non
Dimmable	Non
Type de variation	Non-dimmable

INSTALLATION

Lieu de montage	Usage en extérieur uniquement
-----------------	-------------------------------

EMBALLAGE

Code EAN	5411373357175
----------	---------------



Effectuer un drainage efficace et installer une couche de graviers de 20-30 cm d'épaisseur adaptés pour l'évacuation de l'eau. Les spots

ne doivent pas être installés dans des creux ou renfoncements afin qu'aucune eau stagnante ne puisse rester en contact avec le luminaire (y compris dans le boîtier d'encastrement). Mettre de la graisse sur les vis. Utiliser un câble souple caoutchouc type H05RN-F ou H07RN-F.