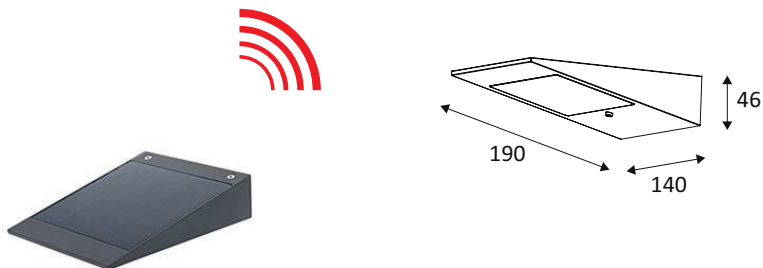


OU464WW24

RAMA W 2W 550Lm 3000K 105° IP54



Applique avec cellules solaires et batterie rechargeable.
Fonctionne uniquement quand la luminosité est inférieure à 20 Lux.
Avec interrupteur et détecteur HF 180°, distance de détection max. 6m.
Deux niveaux d'éclairage après détection, 195 lumens pendant 30 secondes puis 30 lumens avec une autonomie de 15 heures.
Temps de charge 6 à 8 heures en plein ensoleillement.

WEB

GÉNÉRAL

Classe ETIM	EC002892
Garantie	3 ans
Durée de vie	L70B50 - 50.000h
Matière corps	Fonte d'aluminium
Couleur	Anthracite
Longueur	190 mm
Largeur	140 mm
Hauteur	46 mm
Poids net	0,75 kg

PHYSIQUE

Technologie	LED intégrée
Source(s) incluse(s)	Oui
IP (indice de protection)	IP54
IK (résistance mécanique)	IK05
Anti-vandalisme	Non
Test au fil incandescent	650°
Détecteur de mouvement	Avec détecteur de mouvement HF
Détecteur crépusculaire	Avec détecteur crépusculaire
Eclairage de secours	Non

OU464WW24

RAMA W 2W 550Lm 3000K 105° IP54

OPTIQUE

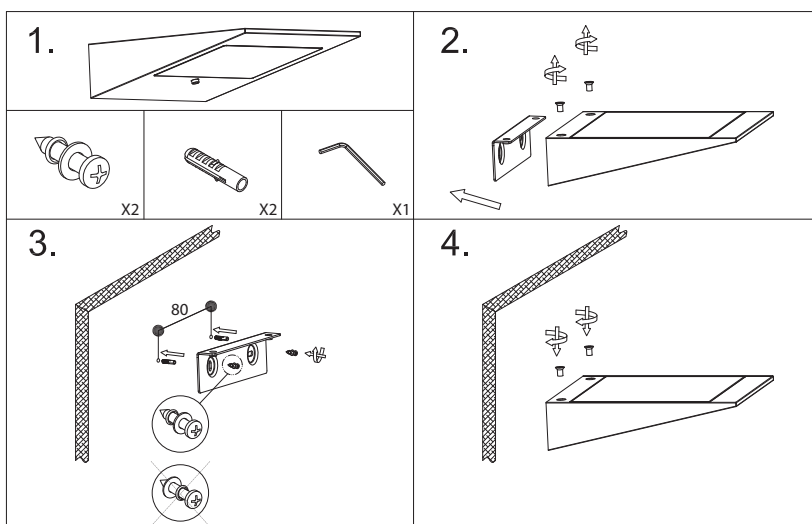
Emission lumineuse	
Distribution lumineuse	
Angle de rayonnement	105 °
Température de couleur	3000K
Température de couleur réglable	
Flux lumineux source	550 lm
Flux lumineux luminaire	195 lm lm
Efficacité lumineuse luminaire	97,5 lm/W

ÉLECTRIQUE

Puissance lumineuse	2 W W
AC/DC	DC 3,7V
Fréquence du réseau	Avec détecteur de mouvement HF
Dimmable	Non
Type de variation	Non-dimmable

INSTALLATION

Lieu de montage	Usage en extérieur uniquement
Plage de température ambiante	-25°C ~ +50°C



EMBALLAGE

Code EAN	5411373363299
----------	---------------

Avant utilisation, les batteries du luminaire doivent charger au moins un jour en plein ensoleillement.

Le fonctionnement de l'appareil peut être affecté si l'ensoleillement n'est pas suffisant.

Le luminaire fonctionne uniquement si la luminosité est inférieure à 20 Lux.