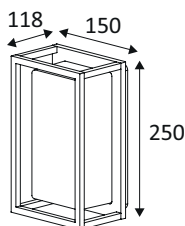


OU467WW24

EDGY 15W 1730Lm 3000K 120° IP54



Applique murale ou plafonnier pour éclairage extérieur.
 Diffuseur en polycarbonate opalin.
 Avec entrée et sortie de câble.
 Convertisseur non dimmable intégré dans l'appareil.

WEB

GÉNÉRAL

Classe ETIM	EC002892
Garantie	3 ans
Durée de vie	L70B50 - 50.000h
Matière corps	Fonte d'aluminium
Couleur	Anthracite
Longueur	150 mm
Largeur	118 mm
Hauteur	250 mm
Poids net	1,76 kg

PHYSIQUE

Technologie	LED intégrée
Source(s) incluse(s)	Oui
IP (indice de protection)	IP54
IK (résistance mécanique)	IK05
Anti-vandalisme	Non
Test au fil incandescent	650°
Détecteur de mouvement	Non
Détecteur crépusculaire	Non
Eclairage de secours	Non

OU467WW24

EDGY 15W 1730Lm 3000K 120° IP54

OPTIQUE

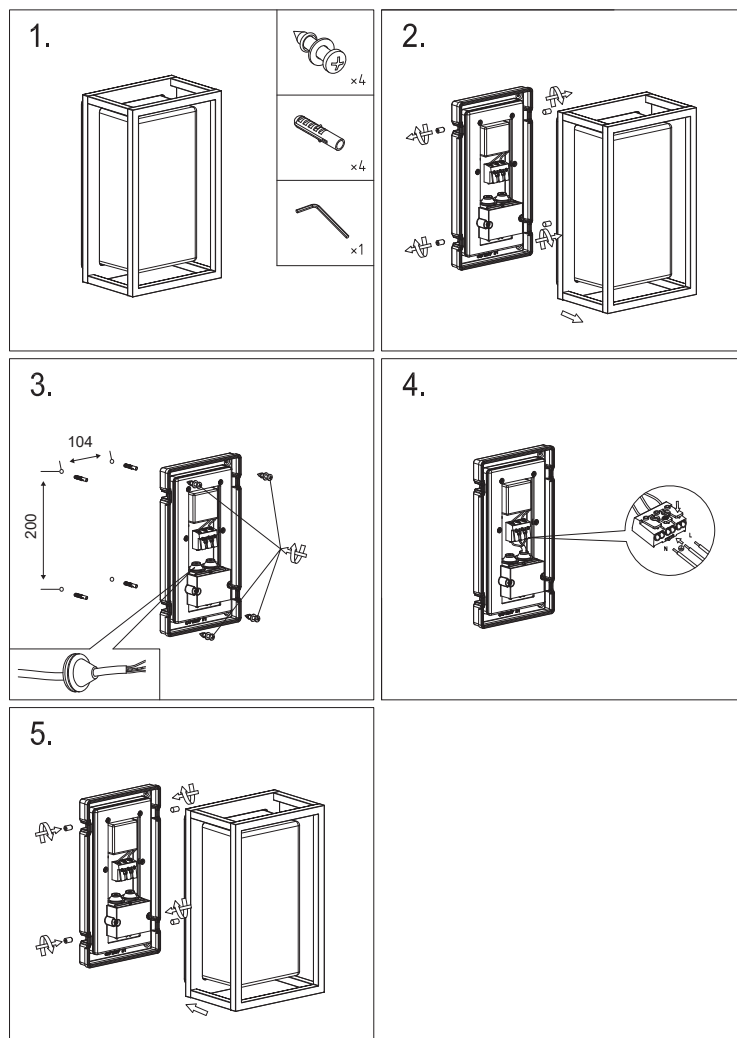
Emission lumineuse	
Distribution lumineuse	
Diffuseur	Plastique opalin
Angle de rayonnement	120 °
Température de couleur	3000K
Température de couleur réglable	
Flux lumineux source	1730 lm
Flux lumineux luminaire	950 lm lm
Efficacité lumineuse luminaire	63,33 lm/W

ÉLECTRIQUE

Puissance lumineuse	15 W W
Convertisseur inclus	Convertisseur inclus
Courant/tension d'alimentation	230V AC - 50Hz
AC/DC	AC 230V
Fréquence du réseau	Non
Dimmable	Non
Type de variation	Non-dimmable

INSTALLATION

Lieu de montage	Usage en extérieur uniquement
Plage de température ambiante	-25°C ~ +50°C



EMBALLAGE

Code EAN	5411373363329
----------	---------------