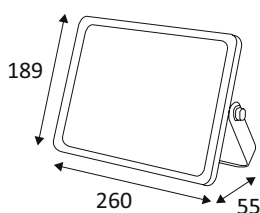
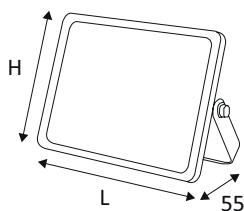


CURTIS PLUS

OU47324

CURTIS PLUS 70W 8000Lm IP65



Projecteur pour éclairage extérieur.
3000K, 4000K ou 5000K au choix via un interrupteur à l'arrière du luminaire.
Diffuseur en polycarbonate.
Livré avec 0.50m de câble.
Convertisseur non dimmable intégré dans l'appareil.

WEB

GÉNÉRAL

Classe ETIM	EC001744
Garantie	3 ans
Durée de vie	L70B50 - 50.000h
Matière corps	Fonte d'aluminium
Couleur	Anthracite
Longueur	260 mm
Largeur	55 mm
Hauteur	189 mm
Poids net	1,1 kg

PHYSIQUE

Technologie	LED intégrée
Source(s) incluse(s)	Oui
Angle d'inclinaison	180°
IP (indice de protection)	IP65
IK (résistance mécanique)	IK10
Anti-vandalisme	Non
Test au fil incandescent	650°
Détecteur de mouvement	Non
Détecteur crépusculaire	Non
Eclairage de secours	Non

OU47324

CURTIS PLUS 70W 8000Lm IP65

OPTIQUE

Emission lumineuse	
Distribution lumineuse	
Diffuseur	Plastique mat/satiné
Angle de rayonnement	120 °
Température de couleur	Température de couleur à sélectionner 3000-4000-5000K
Température de couleur réglable	
	8000 lm
	6435 lm 6115 lm
Efficacité lumineuse luminaire	91,93 lm/W
SDCM (McAdam-Ellipse)	SDCM6

ÉLECTRIQUE

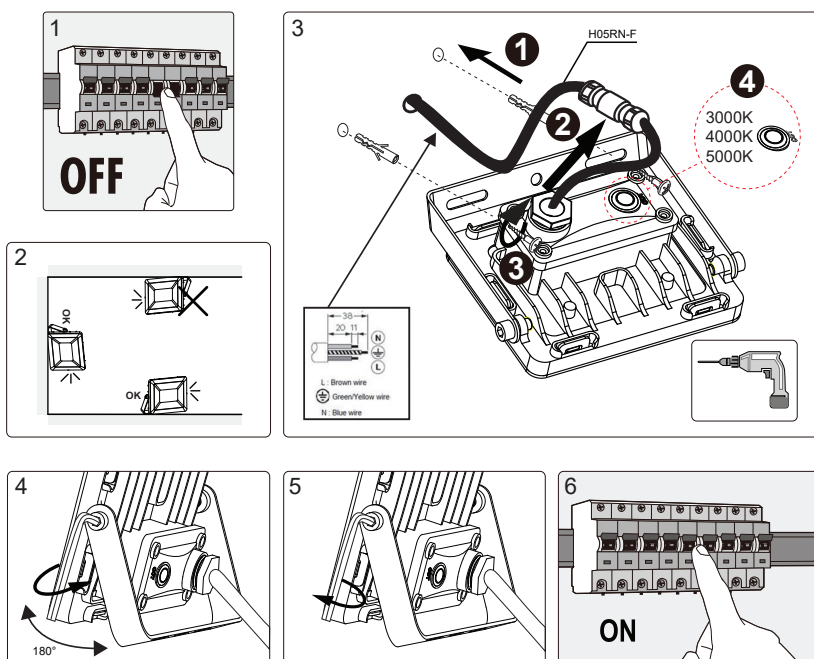
Puissance lumineuse	70 W W
Convertisseur inclus	Convertisseur inclus
Courant/tension d'alimentation	230V AC - 50Hz
AC/DC	AC 230V
Fréquence du réseau	Non
Dimmable	Non
Type de variation	Non-dimmable

INSTALLATION

Lieu de montage	Usage en extérieur uniquement
Bornier automatique	Aucun
Plage de température ambiante	-25°C ~ +45°C

EMBALLAGE

Code EAN	5411373362384
----------	---------------



3000K, 4000K ou 5000K au choix via un interrupteur à l'arrière du luminaire.

Fonction de mémoire automatique : une fois la température de couleur sélectionnée, attendre 15 secondes avant extinction.