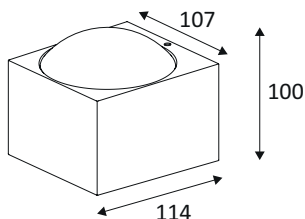


**OU477WW24**

**KOS 1 S 6W 750Lm 3000K IP65**



Applique murale pour éclairage extérieur.  
Diffuseur en verre.  
Éclairage «up» ou «down».  
Avec entrée et sortie de câble.  
Convertisseur non dimmable intégré dans l'appareil.

WEB

**GÉNÉRAL**

<b>Classe ETIM</b>	EC002892
<b>Garantie</b>	3 ans
<b>Durée de vie</b>	L80B10 - 50.000h
<b>Matière corps</b>	Fonte d'aluminium
<b>Couleur</b>	Anthracite
<b>Longueur</b>	107 mm
<b>Largeur</b>	114 mm
<b>Hauteur</b>	100 mm
<b>Poids net</b>	1,07 kg

**PHYSIQUE**

<b>Technologie</b>	LED intégrée
<b>Source(s) incluse(s)</b>	Oui
<b>IP (indice de protection)</b>	IP65
<b>IK (résistance mécanique)</b>	IK06
<b>Anti-vandalisme</b>	Non
<b>Test au fil incandescent</b>	650°
<b>Détecteur de mouvement</b>	Non
<b>Détecteur crépusculaire</b>	Non
<b>Eclairage de secours</b>	Non

**OU477WW24**

**KOS 1 S 6W 750Lm 3000K IP65**

OPTIQUE

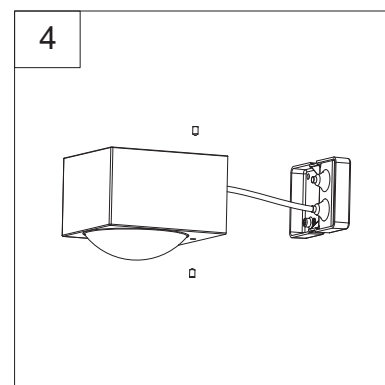
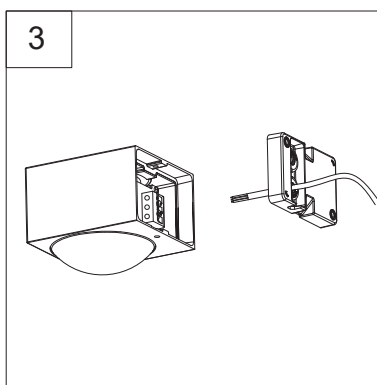
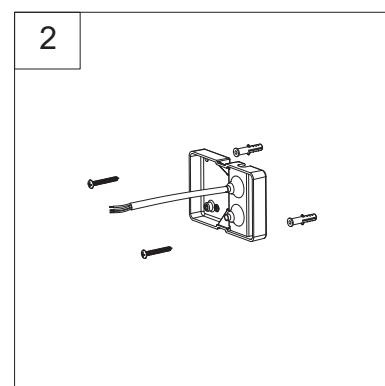
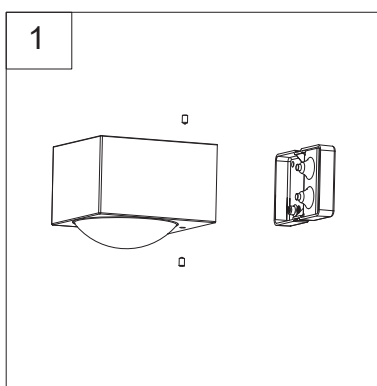
Emission lumineuse	
Distribution lumineuse	
Diffuseur	Verre clair
Angle de rayonnement	80 °
Température de couleur	3000K
Température de couleur réglable	
Flux lumineux source	750 lm
Flux lumineux luminaire	675 lm lm
Efficacité lumineuse luminaire	112,5 lm/W

ÉLECTRIQUE

Puissance lumineuse	6 W W
Convertisseur inclus	Convertisseur inclus
Courant/tension d'alimentation	230V AC - 50Hz
AC/DC	AC 230V
Fréquence du réseau	Non
Dimmable	Non
Type de variation	Non-dimmable

INSTALLATION

Lieu de montage	Usage en extérieur uniquement
-----------------	-------------------------------



EMBALLAGE

Code EAN	5411373364234
----------	---------------