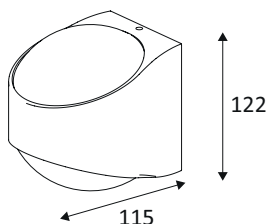


OU479WW24

KOS 2 R 2x6W 2x685Lm 3000K IP65



Applique murale pour éclairage extérieur.
 Diffuseurs en verre.
 Eclairage «up&down».
 Avec entrée et sortie de câble.
 Convertisseur non dimmable intégré dans l'appareil.

WEB

GÉNÉRAL

Classe ETIM	EC002892
Garantie	3 ans
Durée de vie	L80B10 - 50.000h
Matière corps	Fonte d'aluminium
Couleur	Anthracite
Diamètre	115 mm
Hauteur	122 mm
Poids net	0,981 kg

PHYSIQUE

Technologie	LED intégrée
Source(s) incluse(s)	Oui
IP (indice de protection)	IP65
IK (résistance mécanique)	IK06
Anti-vandalisme	Non
Test au fil incandescent	650°
Détecteur de mouvement	Non
Détecteur crépusculaire	Non
Eclairage de secours	Non

OU479WW24

KOS 2 R 2x6W 2x685Lm 3000K IP65

OPTIQUE

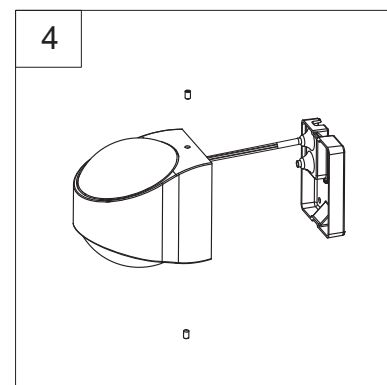
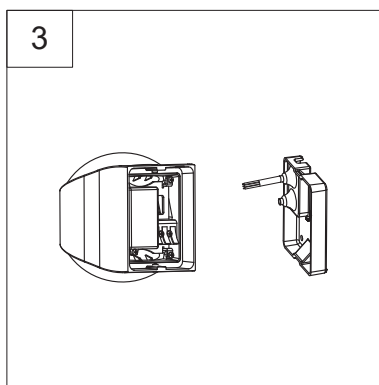
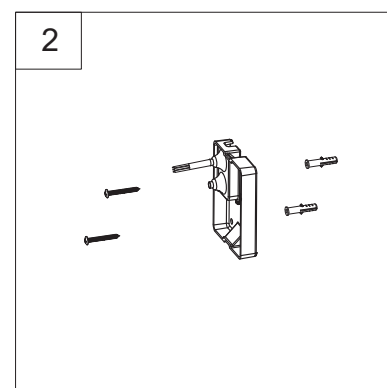
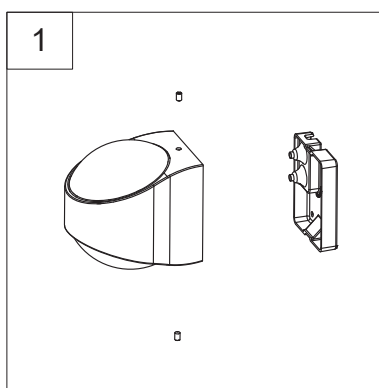
Emission lumineuse	
Distribution lumineuse	
Diffuseur	Verre clair
Angle de rayonnement	80 °
Température de couleur	3000K
Température de couleur réglable	
Flux lumineux source	2x685 lm
Flux lumineux luminaire	1150 lm lm
Efficacité lumineuse luminaire	95,83 lm/W

ÉLECTRIQUE

Puissance source(s)	2x6 W W
Puissance lumineuse	12 W W
Convertisseur inclus	Convertisseur inclus
Courant/tension d'alimentation	230V AC - 50Hz
AC/DC	AC 230V
Fréquence du réseau	Non
Dimmable	Non
Type de variation	Non-dimmable

INSTALLATION

Lieu de montage	Usage en extérieur uniquement
-----------------	-------------------------------



EMBALLAGE

Code EAN	5411373364258
----------	---------------