

CYCLO SENSOR

OU516WW24

CYCLO SENSOR 24W 2100Lm 3000K IP65



Borne ronde pour éclairage extérieur.
Diffuseur en polycarbonate.
Avec détecteur IR 90°, zone de détection réglable max. 5m.
Convertisseur non dimmable intégré dans l'appareil.

WEB

GÉNÉRAL

Classe ETIM	EC000301
Garantie	5 ans
Durée de vie	L70B50 - 50.000h
Matière corps	Fonte d'aluminium
Couleur	Anthracite
Diamètre	160 mm
Hauteur	600 mm
Poids net	4 kg

PHYSIQUE

Technologie	LED intégrée
Source(s) incluse(s)	Oui
IP (indice de protection)	IP65
IK (résistance mécanique)	IK10
Anti-vandalisme	Non
Test au fil incandescent	650°
Détecteur de mouvement	Avec détecteur de mouvement IR
Détecteur crépusculaire	Non
Eclairage de secours	Non

CYCLO SENSOR

OU516WW24

CYCLO SENSOR 24W 2100Lm 3000K IP65

OPTIQUE

Emission lumineuse	
Distribution lumineuse	
Diffuseur	Plastique clair
Angle de rayonnement	
Température de couleur	3000K
Température de couleur réglable	
Flux lumineux source	2100 lm
Flux lumineux luminaire	1660 lm lm
Efficacité lumineuse luminaire	69,17 lm/W
SDCM (McAdam-Ellipse)	SDCM5

ÉLECTRIQUE

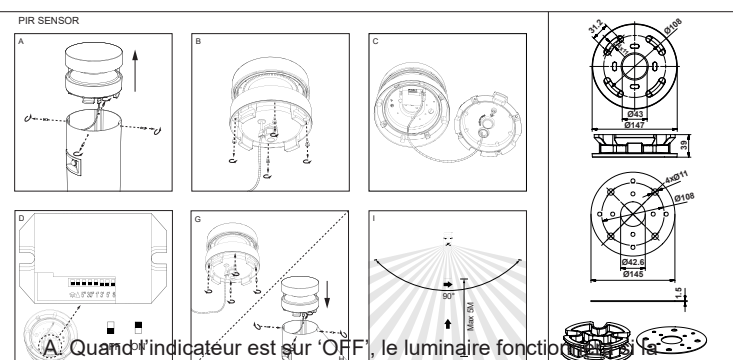
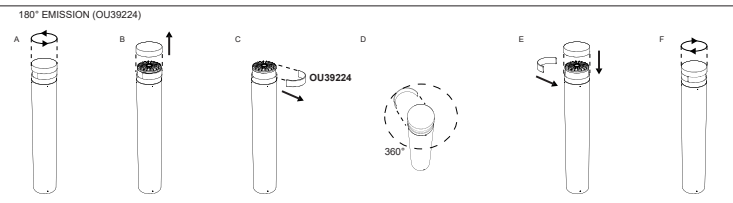
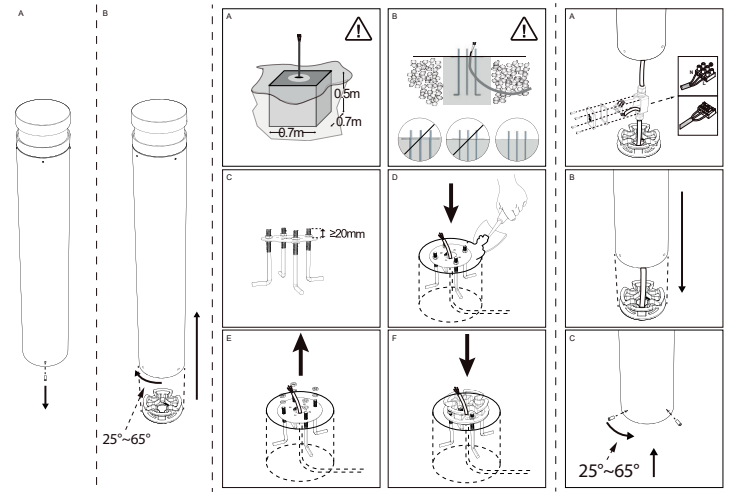
Puissance lumineuse	24 W W
Convertisseur inclus	Convertisseur inclus
Courant/tension d'alimentation	230V AC - 50Hz
AC/DC	AC 230V
Fréquence du réseau	Avec détecteur de mouvement IR
Dimmable	Non
Type de variation	Non-dimmable

INSTALLATION

Lieu de montage	Usage en extérieur uniquement
Plage de température ambiante	-10°C ~ +50°C

EMBALLAGE

Code EAN	5411373368911
----------	---------------



A. Quand l'indicateur est sur 'OFF', le luminaire fonctionnera si la luminosité est comprise entre 10 et 2000 LUX.

B. Possibilité d'ajuster la sensibilité, indicateur sur 'OFF' haute sensibilité, indicateur sur 'ON' faible sensibilité.