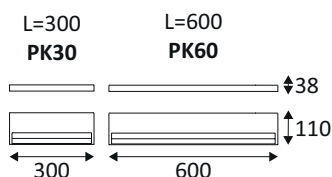


PLANK 1

PK30/1A/3K/W

PLANK 1 20W 3000K 2520Lm 110°



Applique murale décorative.
Diffuseur en polycarbonate opalin.
Eclairage indirect.
Convertisseur non dimmable intégré dans l'appareil.

WEB

GÉNÉRAL

Classe ETIM	EC002892
Garantie	5 ans
Durée de vie	L80B20 - 50.000h
Matière corps	Aluminium
Couleur	Blanc mat
Longueur	300 mm
Largeur	110 mm
Hauteur	38 mm

PHYSIQUE

Technologie	LED intégrée
Source(s) incluse(s)	Oui
IP (indice de protection)	IP20
IK (résistance mécanique)	IK10
Test au fil incandescent	650°
Détecteur de mouvement	Non
Détecteur crépusculaire	Non
Eclairage de secours	Non

PK30/1A/3K/W

PLANK 1 20W 3000K 2520Lm 110°

OPTIQUE

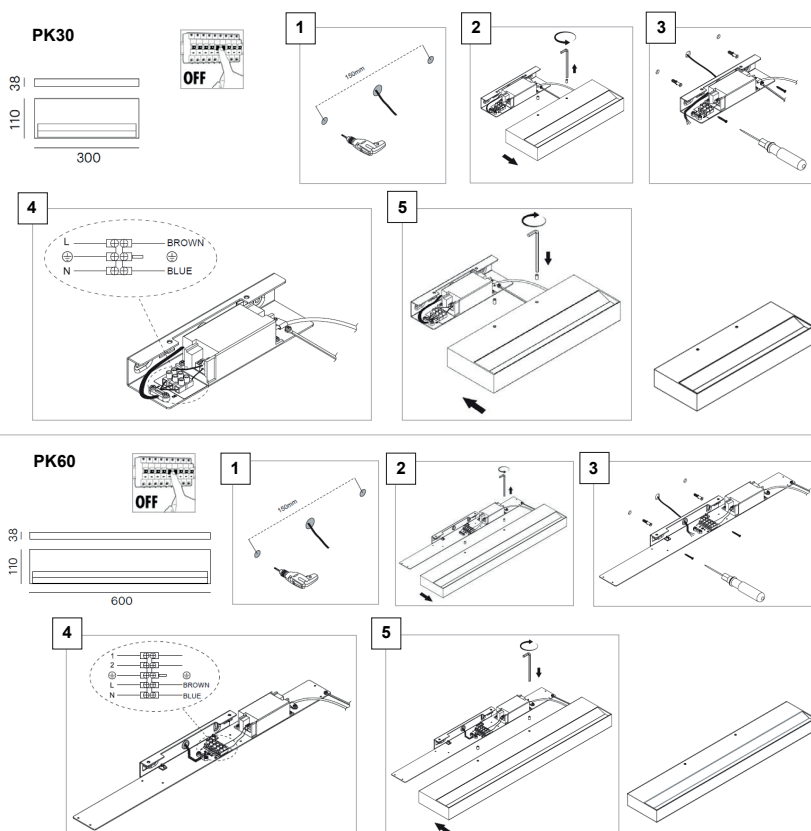
Emission lumineuse	
Distribution lumineuse	
Diffuseur	Plastique opalin
Angle de rayonnement	110 °
Température de couleur	3000K
Température de couleur réglable	
Flux lumineux source	2520 lm
Flux lumineux luminaire	1760 lm lm
Efficacité lumineuse luminaire	88 lm/W
SDCM (McAdam-Ellipse)	SDCM3

ÉLECTRIQUE

Puissance lumineuse	20 W W
Convertisseur inclus	Convertisseur inclus
Courant/tension d'alimentation	230V AC - 50Hz
Courant/tension de sortie du convertisseur inclus	500mA DC
AC/DC	AC 230V
Fréquence du réseau	Non
Dimmable	Non
Type de variation	Non-dimmable

INSTALLATION

Lieu de montage	Usage en intérieur uniquement
Plage de température ambiante	-10°C ~ +30°C



EMBALLAGE

Code EAN	8058052228677
----------	---------------