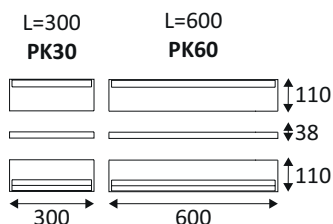


**PLANK 2**

**PK30/2A/3K/W**

**PLANK 2 2x16W 3000K 2x1980Lm 110°**



Applique murale décorative.  
Diffuseurs en polycarbonate opalin.  
Eclairage direct/indirect.  
Convertisseur non dimmable intégré dans l'appareil.

WEB

**GÉNÉRAL**

Classe ETIM	EC002892
Garantie	5 ans
Durée de vie	L80B20 - 50.000h
Matière corps	Aluminium
Couleur	Blanc mat
Longueur	300 mm
Largeur	110 mm
Hauteur	38 mm

**PHYSIQUE**

Technologie	LED intégrée
Source(s) incluse(s)	Oui
IP (indice de protection)	IP20
IK (résistance mécanique)	IK10
Test au fil incandescent	650°
Détecteur de mouvement	Non
Détecteur crépusculaire	Non
Eclairage de secours	Non

**PLANK 2**

**PK30/2A/3K/W**

**PLANK 2 2x16W 3000K 2x1980Lm 110°**

OPTIQUE

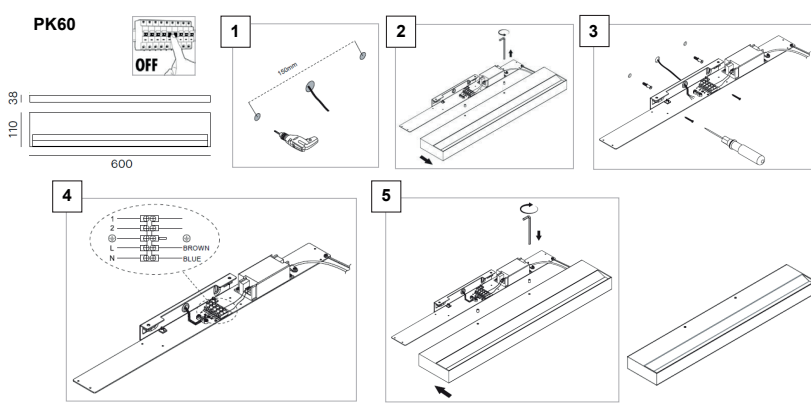
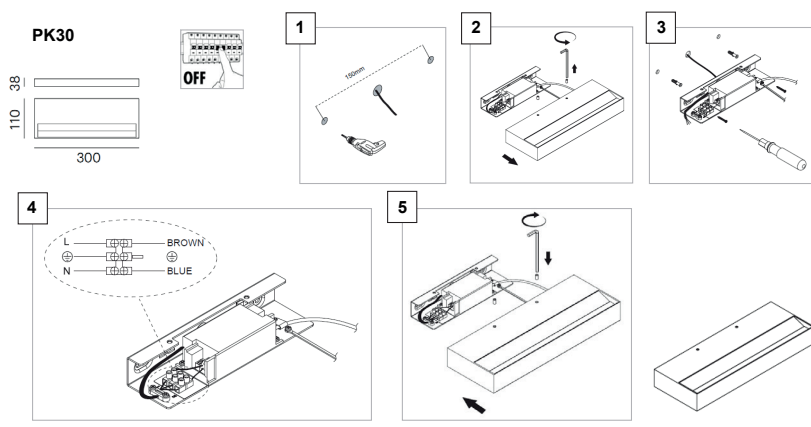
Emission lumineuse	
Distribution lumineuse	
Diffuseur	Plastique opalin
Angle de rayonnement	110 ° 110 °
Température de couleur	3000K
Température de couleur réglable	
Flux lumineux source	2x1980 lm
Flux lumineux luminaire	2210 lm lm
Efficacité lumineuse luminaire	69,06 lm/W
SDCM (McAdam-Ellipse)	SDCM3

ÉLECTRIQUE

Puissance source(s)	2x16 W W
Puissance lumineuse	32 W W
Convertisseur inclus	Convertisseur inclus
Courant/tension d'alimentation	230V AC - 50Hz
Courant/tension de sortie du convertisseur inclus	800mA DC
AC/DC	AC 230V
Fréquence du réseau	Non
Dimmable	Non
Type de variation	Non-dimmable

INSTALLATION

Lieu de montage	Usage en intérieur uniquement
Plage de température ambiante	-10°C ~ +30°C



EMBALLAGE

Code EAN	8058052228691
----------	---------------