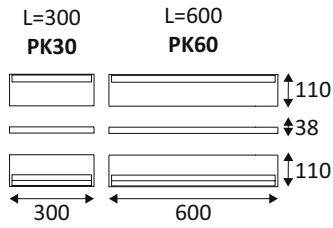


PLANK 2

PK30/2A/4K/W

PLANK 2 2x16W 4000K 2x2145Lm 110°



Applique murale décorative.
Diffuseurs en polycarbonate opalin.
Eclairage direct/indirect.
Convertisseur non dimmable intégré dans l'appareil.

WEB

GÉNÉRAL

Classe ETIM	EC002892
Garantie	5 ans
Durée de vie	L80B20 - 50.000h
Matière corps	Aluminium
Couleur	Blanc mat
Longueur	300 mm
Largeur	110 mm
Hauteur	38 mm

PHYSIQUE

Technologie	LED intégrée
Source(s) incluse(s)	Oui
IP (indice de protection)	IP20
IK (résistance mécanique)	IK10
Test au fil incandescent	650°
Détecteur de mouvement	Non
Détecteur crépusculaire	Non
Eclairage de secours	Non

PK30/2A/4K/W

PLANK 2 2x16W 4000K 2x2145Lm 110°

OPTIQUE

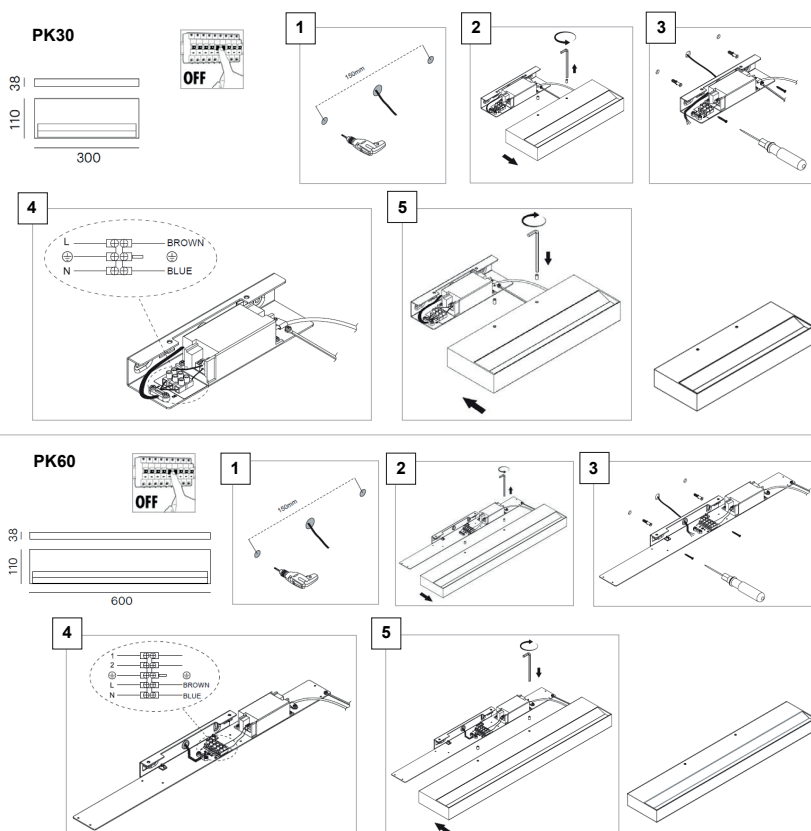
Emission lumineuse	
Distribution lumineuse	
Diffuseur	Plastique opalin
Angle de rayonnement	110 ° 110 °
Température de couleur	4000K
Température de couleur réglable	
Flux lumineux source	2x2145 lm
Flux lumineux luminaire	2400 lm lm
Efficacité lumineuse luminaire	75 lm/W
SDCM (McAdam-Ellipse)	SDCM3

ÉLECTRIQUE

Puissance source(s)	2x16 W W
Puissance lumineuse	32 W W
Convertisseur inclus	Convertisseur inclus
Courant/tension d'alimentation	230V AC - 50Hz
Courant/tension de sortie du convertisseur inclus	800mA DC
AC/DC	AC 230V
Fréquence du réseau	Non
Dimmable	Non
Type de variation	Non-dimmable

INSTALLATION

Lieu de montage	Usage en intérieur uniquement
Plage de température ambiante	-10°C ~ +30°C



EMBALLAGE

Code EAN	8058052228707
----------	---------------