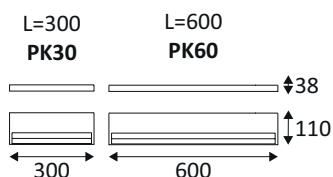


**PLANK 1**

**PK60/1A/3K/W**

**PLANK 1 40W 3000K 5400Lm 110°**



Applique murale décorative.  
Diffuseur en polycarbonate opalin.  
Eclairage indirect.  
Convertisseur non dimmable intégré dans l'appareil.

WEB

**GÉNÉRAL**

Classe ETIM	EC002892
Garantie	5 ans
Durée de vie	L80B20 - 50.000h
Matière corps	Aluminium
Couleur	Blanc mat
Longueur	600 mm
Largeur	110 mm
Hauteur	38 mm

**PHYSIQUE**

Technologie	LED intégrée
Source(s) incluse(s)	Oui
IP (indice de protection)	IP20
IK (résistance mécanique)	IK10
Test au fil incandescent	650°
Détecteur de mouvement	Non
Détecteur crépusculaire	Non
Eclairage de secours	Non

PK60/1A/3K/W

PLANK 1 40W 3000K 5400Lm 110°

OPTIQUE

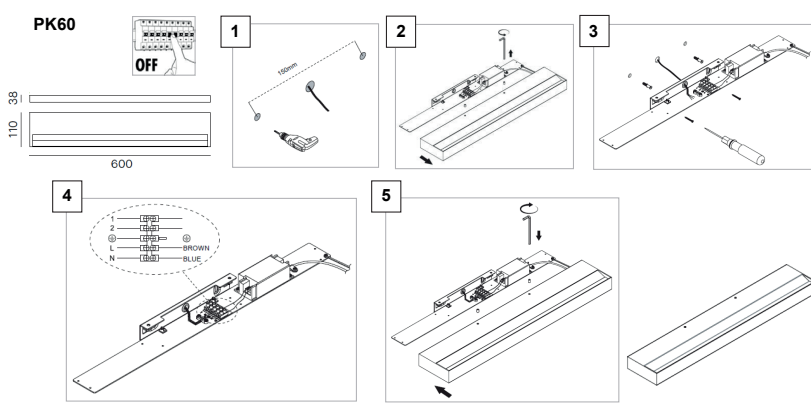
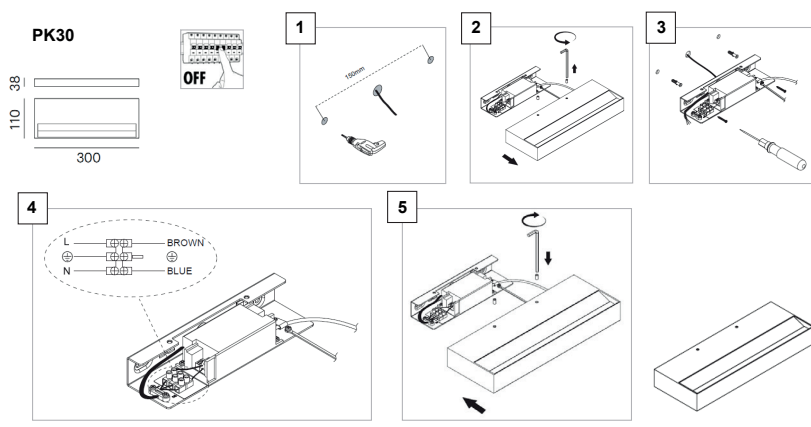
Emission lumineuse	
Distribution lumineuse	
Diffuseur	Plastique opalin
Angle de rayonnement	110 °
Température de couleur	3000K
Température de couleur réglable	
Flux lumineux source	5400 lm
Flux lumineux luminaire	3775 lm lm
Efficacité lumineuse luminaire	94,38 lm/W
SDCM (McAdam-Ellipse)	SDCM3

ÉLECTRIQUE

Puissance lumineuse	40 W W
Convertisseur inclus	Convertisseur inclus
Courant/tension d'alimentation	230V AC - 50Hz
Courant/tension de sortie du convertisseur inclus	1050mA DC
AC/DC	AC 230V
Fréquence du réseau	Non
Dimmable	Non
Type de variation	Non-dimmable

INSTALLATION

Lieu de montage	Usage en intérieur uniquement
Plage de température ambiante	-10°C ~ +30°C



EMBALLAGE

Code EAN	8058052228714
----------	---------------