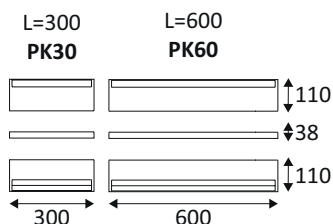


PLANK 2

PK60/2A/3K/W

PLANK 2 2x32W 3000K 2x4030Lm 110°



Applique murale décorative.
Diffuseurs en polycarbonate opalin.
Eclairage direct/indirect.
Convertisseur non dimmable intégré dans l'appareil.

WEB

GÉNÉRAL

| | |
|---------------|------------------|
| Classe ETIM | EC002892 |
| Garantie | 5 ans |
| Durée de vie | L80B20 - 50.000h |
| Matière corps | Aluminium |
| Couleur | Blanc mat |
| Longueur | 600 mm |
| Largeur | 110 mm |
| Hauteur | 38 mm |

PHYSIQUE

| | |
|---------------------------|--------------|
| Technologie | LED intégrée |
| Source(s) incluse(s) | Oui |
| IP (indice de protection) | IP20 |
| IK (résistance mécanique) | IK10 |
| Test au fil incandescent | 650° |
| Détecteur de mouvement | Non |
| Détecteur crépusculaire | Non |
| Eclairage de secours | Non |

PK60/2A/3K/W

PLANK 2 2x32W 3000K 2x4030Lm 110°

OPTIQUE

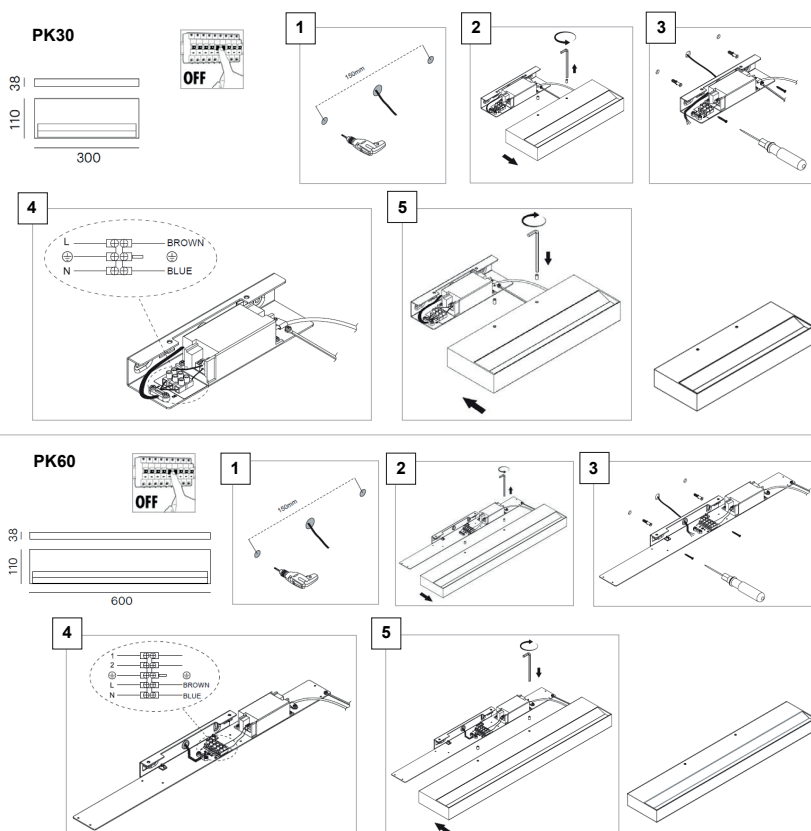
| | |
|---------------------------------|------------------|
| Emission lumineuse | |
| Distribution lumineuse | |
| Diffuseur | Plastique opalin |
| Angle de rayonnement | 110 ° 110 ° |
| Température de couleur | 3000K |
| Température de couleur réglable | |
| Flux lumineux source | 2x4030 lm |
| Flux lumineux luminaire | 5640 lm lm |
| Efficacité lumineuse luminaire | 88,12 lm/W |
| SDCM (McAdam-Ellipse) | SDCM3 |

ÉLECTRIQUE

| | |
|---|----------------------|
| Puissance source(s) | 2x32 W W |
| Puissance lumineuse | 64 W W |
| Convertisseur inclus | Convertisseur inclus |
| Courant/tension d'alimentation | 230V AC - 50Hz |
| Courant/tension de sortie du convertisseur inclus | 1200mA DC |
| AC/DC | AC 230V |
| Fréquence du réseau | Non |
| Dimmable | Non |
| Type de variation | Non-dimmable |

INSTALLATION

| | |
|-------------------------------|-------------------------------|
| Lieu de montage | Usage en intérieur uniquement |
| Plage de température ambiante | -10°C ~ +30°C |



EMBALLAGE

| | |
|----------|---------------|
| Code EAN | 8058052228738 |
|----------|---------------|