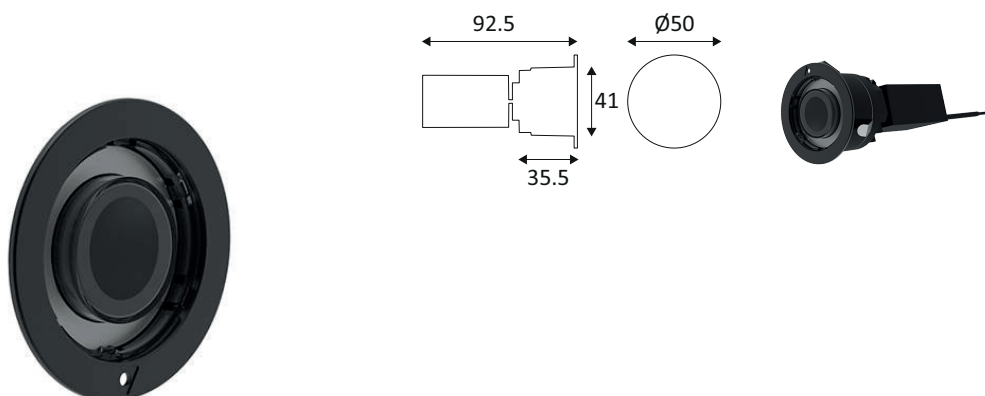


**STEPBEAM**

**STEPBEAM30**

**STEPBEAM 2,7W 255Lm 3000K**



Encastré mural décoratif pour l'éclairage de circulations.  
Face magnétique ronde ou carrée à commander séparément.  
Fixation par lamelles.  
Convertisseur dimmable déporté fourni.  
Compatible avec variateur début et fin de phase.

WEB

**GÉNÉRAL**

<b>Classe ETIM</b>	EC000481
<b>Garantie</b>	5 ans
<b>Durée de vie</b>	L70B50 - 50.000h
<b>Matière corps</b>	Aluminium
<b>Diamètre</b>	50 mm
<b>Hauteur</b>	92,5 mm
<b>Poids net</b>	0,1 kg

**PHYSIQUE**

<b>Technologie</b>	LED intégrée
<b>Source(s) incluse(s)</b>	Oui
<b>IP (indice de protection)</b>	IP54
<b>IK (résistance mécanique)</b>	IK04
<b>Anti-vandalisme</b>	Non
<b>Test au fil incandescent</b>	650°
<b>Détecteur de mouvement</b>	Non
<b>Détecteur crépusculaire</b>	Non
<b>Eclairage de secours</b>	Non

## STEPBEAM

### STEPBEAM30

### STEPBEAM 2,7W 255Lm 3000K

#### OPTIQUE

Emission lumineuse	
Distribution lumineuse	
Angle de rayonnement	
Température de couleur	3000K
Température de couleur réglable	
Flux lumineux source	255 lm
SDCM (McAdam-Ellipse)	SDCM6

#### ÉLECTRIQUE

Puissance source(s)	2 W W
Puissance lumineuse	2,7 W W
Convertisseur inclus	Convertisseur inclus
Courant/tension d'alimentation	230V AC - 50Hz
Courant/tension de sortie du convertisseur inclus	60mA DC
AC/DC	AC 230V
Fréquence du réseau	Non
Dimmable	Oui
Type de variation	Compatible avec variateur début et fin de phase
Facteur de puissance $\lambda$	0,82

#### INSTALLATION

Lieu de montage	Usage en intérieur uniquement
Diamètre d'encastrement	45 mm
Plage de température ambiante	-10°C ~ +40°C

#### EMBALLAGE

Code EAN	5056500412435
----------	---------------