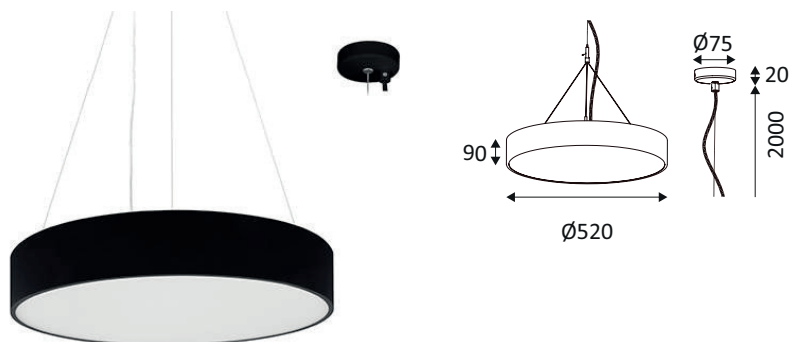


## SU15405

## CAPRI R 2 P 42W 5150Lm 90° DIM



Suspension ronde.

Diffuseur PS à structure prismatique.

2700K, 3000K ou 4000K au choix via un interrupteur dans le luminaire.

Livrée avec câbles de suspension en acier (réglables 2.00m max), base ronde et câble d'alimentation blancs ou noirs.

Convertisseur dimmable coupure de phase ou dimmable DALI-push intégré dans l'appareil.

WEB

GÉNÉRAL

Classe ETIM	EC001743
Garantie	5 ans
Durée de vie	L80B20 - 50.000h
Matière corps	Aluminium
Couleur	Noir mat
Diamètre	520 mm
Hauteur	90 mm
Poids net	3,2 kg

PHYSIQUE

Technologie	LED intégrée
Source(s) incluse(s)	Oui
IP (indice de protection)	IP20
IK (résistance mécanique)	IK02
Anti-vandalisme	Non
Test au fil incandescent	650°
Détecteur de mouvement	Non
Détecteur crépusculaire	Non
Eclairage de secours	Non

## SU15405

## CAPRI R 2 P 42W 5150Lm 90° DIM

### OPTIQUE

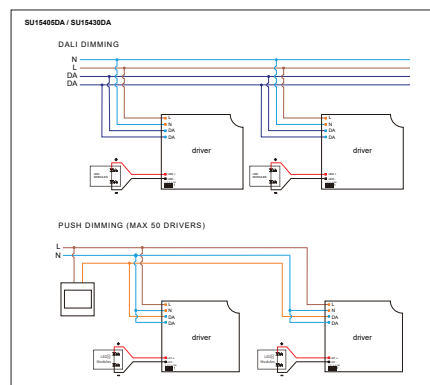
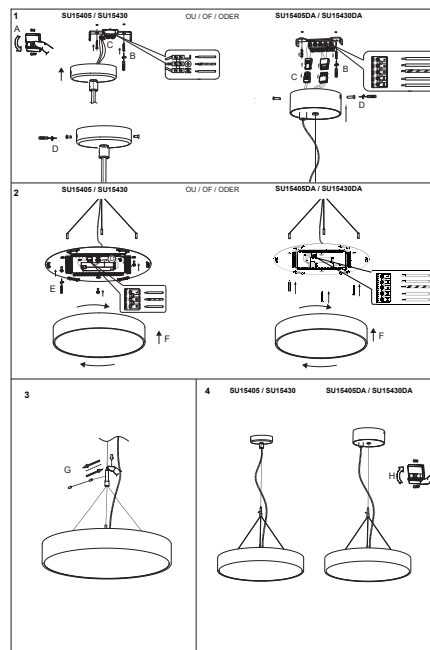
Emission lumineuse	
Distribution lumineuse	
Diffuseur	Plastique structuré
Angle de rayonnement	90 °
Température de couleur	Température de couleur à sélectionner 2700-3000-4000K
Température de couleur réglable	
	5150 lm
	2620 lm 2910 lm
Efficacité lumineuse lumineaire	69,29 lm/W
UGR (Unified Glare Ratio)	UGR inférieur à 19

### ÉLECTRIQUE

Puissance lumineaire	42 W W
Convertisseur inclus	Convertisseur inclus
Courant/tension d'alimentation	230V AC - 50Hz
AC/DC	AC 230V
Fréquence du réseau	Non
Dimmable	Oui
Type de variation	Dimmable coupure de phase

### INSTALLATION

Lieu de montage	Usage en intérieur uniquement
-----------------	-------------------------------



### EMBALLAGE

Code EAN	5411373363107
----------	---------------