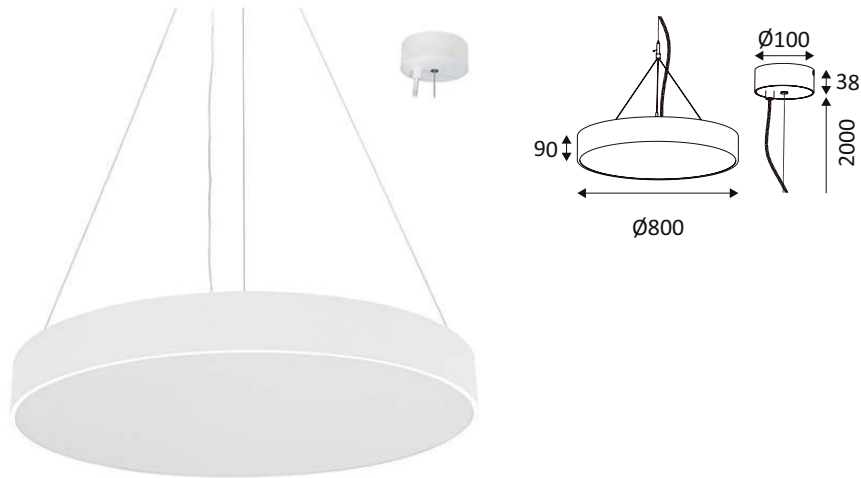


CAPRI R 3 P

SU15530DA

CAPRI R 3 P 105W 11800Lm 90° DALI



Suspension ronde.

Diffuseur PS à structure prismatique.

2700K, 3000K ou 4000K au choix via un interrupteur dans le luminaire.

Livrée avec câbles de suspension en acier (réglables 2.00m max), base ronde et câble d'alimentation blancs ou noirs.

Convertisseur dimmable DALI intégré dans l'appareil.

WEB

GÉNÉRAL

Classe ETIM	EC001743
Garantie	5 ans
Durée de vie	L80B20 - 50.000h
Matière corps	Aluminium
Couleur	Blanc mat
Diamètre	800 mm
Hauteur	90 mm
Poids net	7,1 kg

PHYSIQUE

Technologie	LED intégrée
Source(s) incluse(s)	Oui
IP (indice de protection)	IP20
IK (résistance mécanique)	IK02
Anti-vandalisme	Non
Test au fil incandescent	650°
Détecteur de mouvement	Non
Détecteur crépusculaire	Non
Eclairage de secours	Non

CAPRI R 3 P

SU15530DA

CAPRI R 3 P 105W 11800Lm 90° DALI

OPTIQUE

Emission lumineuse	
Distribution lumineuse	
Diffuseur	Plastique structuré
Angle de rayonnement	90 °
Température de couleur	Température de couleur à sélectionner 2700-3000-4000K
Température de couleur réglable	
	11800 lm
	6205 lm 7070 lm
Efficacité lumineuse lumineaire	67,33 lm/W
UGR (Unified Glare Ratio)	UGR inférieur à 19

ÉLECTRIQUE

Puissance lumineaire	105 W W
Convertisseur inclus	Convertisseur inclus
Courant/tension d'alimentation	230V AC - 50Hz
AC/DC	AC 230V
Fréquence du réseau	Non
Dimmable	Oui
Type de variation	Dimmable DALI

INSTALLATION

Lieu de montage	Usage en intérieur uniquement
------------------------	-------------------------------

EMBALLAGE

Code EAN	5411373363152
-----------------	---------------

