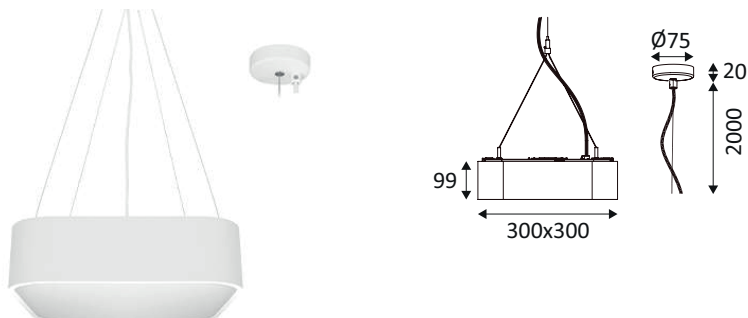


## SU16430

## CAPRI S 1 P 20W 2400Lm 90° DIM



Suspension carrée.

Diffuseur PS à structure prismatique.

2700K, 3000K ou 4000K au choix via un interrupteur dans le luminaire.

Livrée avec câbles de suspension en acier (réglables 2.00m max), base ronde et câble d'alimentation blancs ou noirs.

Convertisseur dimmable coupure de phase ou dimmable DALI-push intégré dans l'appareil.

WEB

GÉNÉRAL

Classe ETIM	EC001743
Garantie	5 ans
Durée de vie	L80B20 - 50.000h
Matière corps	Aluminium
Couleur	Blanc mat
Longueur	330 mm
Largeur	330 mm
Hauteur	99 mm
Poids net	2,944 kg

PHYSIQUE

Technologie	LED intégrée
Source(s) incluse(s)	Oui
IP (indice de protection)	IP20
IK (résistance mécanique)	IK02
Anti-vandalisme	Non
Test au fil incandescent	650°
Détecteur de mouvement	Non
Détecteur crépusculaire	Non
Eclairage de secours	Non

**CAPRI S 1 P**

**SU16430**

**CAPRI S 1 P 20W 2400Lm 90° DIM**

OPTIQUE

<b>Emission lumineuse</b>	
<b>Distribution lumineuse</b>	
<b>Diffuseur</b>	Plastique structuré
<b>Angle de rayonnement</b>	90 °
<b>Température de couleur</b>	Température de couleur à sélectionner 2700-3000-4000K
<b>Température de couleur réglable</b>	
	2400 lm
	1270 lm 1335 lm
<b>Efficacité lumineuse lumineaire</b>	66,75 lm/W
<b>UGR (Unified Glare Ratio)</b>	UGR inférieur à 19
<b>SDCM (McAdam-Ellipse)</b>	SDCM6

ÉLECTRIQUE

<b>Puissance lumineaire</b>	20 W W
<b>Convertisseur inclus</b>	Convertisseur inclus
<b>Courant/tension d'alimentation</b>	230V AC - 50Hz
<b>AC/DC</b>	AC 230V
<b>Fréquence du réseau</b>	Non
<b>Dimmable</b>	Oui
<b>Type de variation</b>	Dimmable coupure de phase

INSTALLATION

<b>Lieu de montage</b>	Usage en intérieur uniquement
<b>Plage de température ambiante</b>	-10°C ~ +30°C

EMBALLAGE

<b>Code EAN</b>	5411373369956
-----------------	---------------

