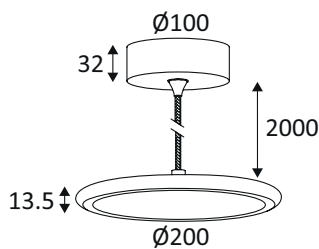


SU167WW05

HELLO 2 P 18W 2160Lm 3000K 110° DIM



Suspension décorative.
 Diffuseur en PMMA.
 Livrée avec câble d'alimentation textile noir ou blanc (réglable 2.00m max).
 Convertisseur dimmable intégré dans la base.
 Compatible avec variateur début et fin de phase.

WEB

GÉNÉRAL

Classe ETIM	EC001743
Garantie	3 ans
Durée de vie	L80B20 - 50.000h
Matière corps	Aluminium
Couleur	Noir mat
Diamètre	200 mm
Hauteur	45,5 mm
Poids net	1,05 kg

PHYSIQUE

Technologie	LED intégrée
Source(s) incluse(s)	Oui
IP (indice de protection)	IP20
IK (résistance mécanique)	IK05
Anti-vandalisme	Non
Test au fil incandescent	650°
Détecteur de mouvement	Non
Détecteur crépusculaire	Non
Eclairage de secours	Non

SU167WW05

HELLO 2 P 18W 2160Lm 3000K 110° DIM

OPTIQUE

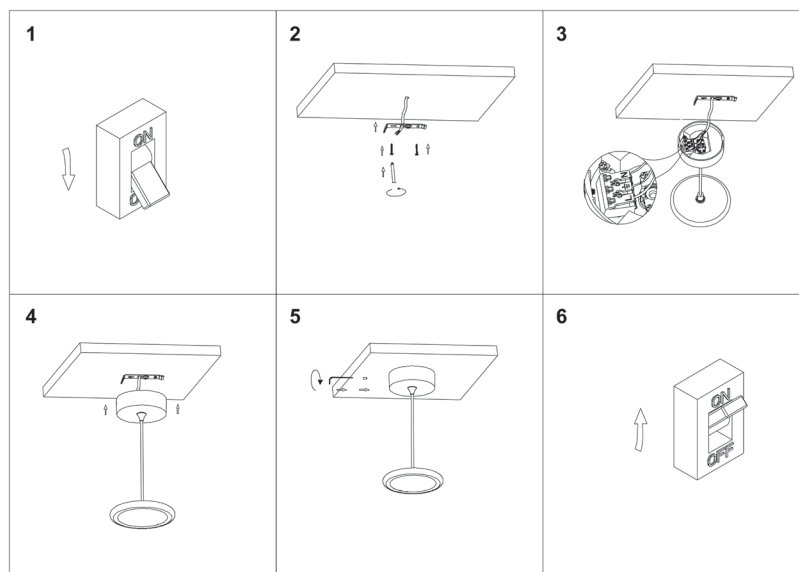
Emission lumineuse	
Distribution lumineuse	
Diffuseur	Plastique opalin
Angle de rayonnement	110 °
Température de couleur	3000K
Température de couleur réglable	
Flux lumineux source	2160 lm
Flux lumineux luminaire	1835 lm lm
Efficacité lumineuse luminaire	101,94 lm/W
SDCM (McAdam-Ellipse)	SDCM6

ÉLECTRIQUE

Puissance lumineuse	18 W W
Convertisseur inclus	Convertisseur inclus
Courant/tension d'alimentation	230V AC - 50Hz
AC/DC	AC 230V
Fréquence du réseau	Non
Dimmable	Oui
Type de variation	Compatible avec variateur début et fin de phase

INSTALLATION

Lieu de montage	Usage en intérieur uniquement
-----------------	-------------------------------



EMBALLAGE

Code EAN	5411373368249
----------	---------------